



Prefeitura do Município de Tietê

ESTADO DE SÃO PAULO

CRONOGRAMA FÍSICO FINANCEIRO

CONSTRUÇÃO DE COBERTURA DE QUADRA POLIESPORTIVA

LOCAL: AVENIDA DAS SERINGUEIRAS - BAIRRO POVO FELIZ

ITEM	DESCRIÇÃO	TOTAL	1º MÊS	2º MÊS	3º MÊS	4º MÊS
1.	SERVIÇOS PRELIMINARES	R\$ 29.078,82	R\$ 29.078,82			
2.	DEMOLIÇÕES E RETIRADAS	R\$ 1.647,08	R\$ 1.647,08			
3.	MOVIMENTAÇÃO DE TERRA	R\$ 7.320,32	R\$ 7.320,32			
4.	INFRAESTRUTURA COBERTURA QUADRA	R\$ 85.832,57	R\$ 85.832,57			
5.	SUPERESTRUTURA COBERTURA QUADRA	R\$ 69.739,38		R\$ 69.739,38		
6.	MURO DE ARRIMO	R\$ 72.241,96	R\$ 36.120,98	R\$ 36.120,98		
7.	ESTRUTURA METÁLICA	R\$ 506.512,82		R\$ 253.256,41	R\$ 253.256,41	
8.	COBERTURA METÁLICA	R\$ 195.126,40				R\$ 195.126,40
9.	ARQUIBANCADA	R\$ 61.094,75		R\$ 30.547,38	R\$ 30.547,38	
10.	PISO	R\$ 45.729,60				R\$ 45.729,60
11.	INSTALAÇÕES ELÉTRICAS	R\$ 72.899,59			R\$ 36.449,80	R\$ 36.449,80
12.	PINTURA	R\$ 191.429,28				R\$ 191.429,28
13.	SERVIÇOS COMPLEMENTARES	R\$ 38.874,08				R\$ 38.874,08
14.	DRENAGEM DE ÁGUAS PLUVIAIS	R\$ 28.235,27		R\$ 14.117,64	R\$ 14.117,64	
TOTAL GERAL		R\$ 1.405.761,92	R\$ 159.999,77	R\$ 403.781,78	R\$ 334.371,22	R\$ 507.609,16

Tietê, 10 de novembro de 2025.

ÁLVARO FLORIAM GEBRAIEL BELLAZ
ENGENHEIRO CIVIL
CREA: 507.011.280-5
SECRETÁRIO DE OBRAS E PLANEJAMENTO



Prefeitura do Município de Tietê

ESTADO DE SÃO PAULO

MEMÓRIA DE CÁLCULO

CONSTRUÇÃO DE COBERTURA DE QUADRA POLIESPORTIVA

LOCAL: AVENIDA DAS SERINGUEIRAS - BAIRRO POVO FELIZ

1. SERVIÇOS PRELIMINARES				
1.1	Placa de identificação para obra	M2	6,00	placa padrão governo estadual 6,00 m ²
1.2	Locação de obra de edificação	M2	1016,03	
2. DEMOLIÇÕES E RETIRADAS				
2.1	Remoção de aparelho de iluminação ou projetor fixo em poste ou braço	UNID.	8,00	retirada de refletores e postes de iluminação
2.2	Remoção de poste metálico	UNID.	4,00	
3. MOVIMENTAÇÃO DE TERRA				
3.1	Aterro mecanizado por compensação, solo de 1ª categoria em campo aberto, sem compactação do aterro	M3	172,00	acerto talude para execução de cobertura e arquibancada: 68,80 m ² * 2,50 (altura)
3.2	Compactação de aterro mecanizado mínimo de 95% PN, sem fornecimento de solo em campo aberto	M3	172,00	
4. INFRAESTRUTURA COBERTURA QUADRA E MURO ARRIMO				
4.1	Escavação manual em solo de 1ª e 2ª categoria em vala ou cava até 1,5 m	M3	21,00	escavação baldrame e blocos conforme projeto estrutural
4.2	Concreto usinado, fck = 30,0 Mpa	M3	21,00	concreto viga baldrame e blocos conforme projeto estrutural
4.3	Lançamento e adensamento de concreto ou massa em fundação	M3	21,00	concreto viga baldrame e blocos conforme projeto estrutural
4.4	Forma em madeira comum para fundação	M2	170,98	forma baldrame e blocos conforme projeto estrutural
4.5	Armadura em barra de aço CA-50 (A ou B) fyk= 500 Mpa	KG	837,80	armação baldrame e blocos conforme projeto estrutural
4.6	Armadura em barra de aço CA-60 (A ou B) fyk= 600 Mpa	KG	279,99	armação baldrame e blocos conforme projeto estrutural
4.7	Estaca escavada mecanicamente, diâmetro de 25 cm até 30 t	M	120,00	24 estacas * 5 m prof. conforme projeto estrutural
4.8	Estaca escavada mecanicamente, diâmetro de 30 cm até 30 t	M	180,00	36 estacas * 5 m prof. conforme projeto estrutural
4.9	Impermeabilização em argamassa polimérica para umidade e água de percolação	M2	46,38	impermeabilização baldrames e blocos
4.10	Lastro de pedra britada	M3	1,78	
5. SUPERESTRUTURA COBERTURA QUADRA E PILARES MURO ARRIMO				
5.1	Concreto usinado, fck = 30,0 Mpa	M3	15,84	pilares quadra e pilares muro de arrimo conforme projeto estrutural
5.2	Lançamento e adensamento de concreto ou massa em fundação	M3	15,84	pilares quadra e pilares muro de arrimo conforme projeto estrutural
5.3	Armadura em barra de aço CA-50 (A ou B) fyk= 500 Mpa	KG	972,78	pilares quadra e pilares muro de arrimo conforme projeto estrutural
5.4	Armadura em barra de aço CA-60 (A ou B) fyk= 600 Mpa	KG	237,99	pilares quadra e pilares muro de arrimo conforme projeto estrutural
5.5	Forma plana em compensado para estrutura aparente	M2	162,96	pilares quadra e muro arrimo conforme projeto estrutural
6. MURO DE ARRIMO				
6.1 Vigas				
6.1.1	Concreto usinado, fck = 30,0 Mpa	M3	9,12	vigas conforme projeto estrutural
6.1.2	Lançamento e adensamento de concreto ou massa em fundação	M3	9,12	vigas conforme projeto estrutural
6.1.3	Forma em madeira comum para fundação	M2	134,79	vigas conforme projeto estrutural
6.1.4	Armadura em barra de aço CA-50 (A ou B) fyk= 500 Mpa	KG	299,01	vigas conforme projeto estrutural
6.1.5	Armadura em barra de aço CA-60 (A ou B) fyk= 600 Mpa	KG	146,78	vigas conforme projeto estrutural
6.2 Fechamento				
6.2.1	Alvenaria de elevação de 1 tijolo maciço comum	M2	85,31	34,40 * 2,48 h
6.3 Dreno				

6.3.1	Dreno com pedra britada	M3	30,96	34,40 * 1,80 h * 0,50 largura
6.3.2	Manta geotêxtil com resistência à tração longitudinal de 10kN/m e transversal de 9kN/m	M2	141,04	(1,80+1,80+0,50)*34,40 m
6.3.3	Tubo em polietileno de alta densidade corrugado perfurado, DN= 4', inclusive conexões	M	34,40	comprimento muro
6.4 Impermeabilização				
6.4.1	Impermeabilização em pintura de asfalto oxidado com solventes orgânicos, sobre massa	M2	84,62	34,40 * 2,46 - impermeabilização atrás muro arrimo
7. ESTRUTURA METÁLICA				
7.1	Fornecimento e montagem de estrutura em aço ASTM-A36, sem pintura	Kg	14484,21	conforme projeto estrutural
8. COBERTURA METÁLICA				
8.1	Telhamento em chapa de aço pré-pintada com epóxi e poliéster, perfil ondulado, com espessura de 0,50 mm	M2	1159,54	33,32 m (linha curva) * 34,80 m
8.2	Telhamento em chapa de aço pré-pintada com epóxi e poliéster, perfil ondulado, com espessura de 0,50 mm	M2	217,60	fechamento lateral 108,80 m ² * 2 lados
9. ARQUIBANCADA				
9.1 Infraestrutura				
9.1.1	Escavação manual em solo de 1ª e 2ª categoria em vala ou cava até 1,5 m	M3	6,19	3 unidades de baldrame * 0,20 * 0,30 * 34,40 m
9.1.2	Concreto usinado, fck = 30,0 Mpa	M3	6,19	3 unidades de baldrame * 0,20 * 0,30 * 34,40 m
9.1.3	Lançamento e adensamento de concreto ou massa em fundação	M3	6,19	3 unidades de baldrame * 0,20 * 0,30 * 34,40 m
9.1.4	Forma em madeira comum para fundação	M2	61,92	0,30 * 34,40 * 6 lados
9.1.5	Armadura em barra de aço CA-50 (A ou B) fyk= 500 Mpa	KG	619,20	concreto * 100
9.1.6	Estaca escavada mecanicamente, diâmetro de 25 cm até 30 t	M	102,00	17 unidades * 3 muretas * 2 m prof
9.2 Superestrutura				
9.2.1	Vergas, contravergas e pilaretes de concreto armado	M3	4,24	pilares parede 01: 17*0,35 h*0,2*0,15 + pilares parede 02: 17*0,75 h * 0,20*0,15 + pilares parede 03: 17*1,15 h * 0,20*0,15 + canaletas 34,40*0,20*0,15*3 unid
9.3 Alvenaria				
9.3.1	Alvenaria de bloco cerâmico de vedação de 14 cm	M2	77,40	parede 01: 34,40*0,35 h + parede 02: 34,40*0,75 h + parede 03: 34,40*1,15 h
9.4 Impermeabilização				
6.4.1	Impermeabilização em pintura de asfalto oxidado com solventes orgânicos, sobre massa	M2	142,76	impermeabilização de alvenaria
9.5 Reaterro				
9.5.1	Reaterro manual apiloado sem controle de compactação	M3	34,83	34,40*0,35*0,45 + 34,40*0,75*0,45 + 34,40*1,15*0,45
9.6 Assento				
9.6.1	Piso com requadro em concreto simples sem controle de fck	M3	4,33	34,40 * 0,60 * 3 * 0,07 espessura
9.7 Revestimento alvenaria				
9.7.1	Chapisco	M2	85,31	34,40*0,40*3 degraus arquibancada + 34,40 * 1,28 muro arrimo
9.7.2	Emboço desempenado	M2	85,31	34,40*0,40*3 degraus arquibancada + 34,40 * 1,28 muro arrimo
10. PISO				
10.1 Reparos piso quadra poliesportiva				
10.1.1	Corte de junta de dilatação, com serra de disco diamantado para pisos	M	435,20	considerado 4 cortes na largura * 18,20 m e 6 cortes no comprimento da quadra * 30,20 m * 2 cortes em cada linha
10.1.2	Demolição manual de revestimento em massa de piso	M2	63,50	254,00 m * 0,25 m
10.1.3	Argamassa de cimento e areia traço 1:3, com adesivo acrílico	M3	3,18	63,50 m ² * 0,05
10.1.4	Junta de dilatação ou vedação com mastique de silicone, 1,0 x 0,5 cm - inclusive guia de apoio em polietileno	M	435,20	considerado 4 cortes na largura * 18,20 m e 6 cortes no comprimento da quadra * 30,20 m * 2
10.2 Execução de piso externo quadra				
10.2.1	Piso com requadro em concreto simples sem controle de fck	M3	21,96	313,78 m ² área retirada no cad * 0,07 espessura
11. INSTALAÇÕES ELÉTRICAS				

11.1	Iluminação quadra poliesportiva			
11.1.1	Cabo de cobre de 2,5 mm ² , isolamento 750 V - isolação em PVC 70°C	M	311,70	conforme projeto de instalações elétricas
11.1.2	Cabo de cobre flexível de 16 mm ² , isolamento 0,6/1kV - isolação HEPR 90°C	M	79,20	
11.1.3	Eletroduto de PVC rígido roscável de 3/4' - com acessórios	M	115,75	
11.1.4	Condutele metálico de 3/4'	CJ	12,00	
11.1.5	Eletroduto corrugado em polietileno de alta densidade, DN= 30 mm, com acessórios	M	20,50	
11.1.6	Quadro de distribuição universal de sobrepôr, para disjuntores 16 DIN / 12 Bolt-on - 150 A - sem componentes	UNID.	1,00	
11.1.7	Disjuntor termomagnético, unipolar 127/220 V, corrente de 10 A até 30 A	UNID.	5,00	
11.1.8	Disjuntor termomagnético, bipolar 220/380 V, corrente de 10 A até 50 A	UNID.	3,00	
11.1.9	Disjuntor termomagnético, bipolar 220/380 V, corrente de 60 A até 100 A	UNID.	1,00	
11.1.10	Tomada 2P+T de 10 A - 250 V, completa	CJ	1,00	
11.1.11	Tomada 2P+T de 10 A - 250 V, completa	CJ	1,00	
11.1.12	Dispositivo diferencial residual de 25 A x 30 mA - 2 polos	UNID.	2,00	
11.1.13	Supressor de surto monofásico, corrente nominal 4 a 11 kA, I _{max.} de surto 12 até 15 kA	UNID.	6,00	
11.1.14	Projektor LED modular, fluxo luminoso de 26294 lm, eficiência mínima de 125 l/W - 150 W/200 W	UNID.	10,00	
11.1.15	ENTRADA DE ENERGIA ELÉTRICA, AÉREA, BIFÁSICA, COM CAIXA DE EMBUTIR, CABO DE 16 MM ² E DISJUNTOR DIN 50A (NÃO INCLUSO O POSTE DE CONCRETO). AF_07/2020_PS	UNID.	1,00	
11.1.16	Poste de concreto circular, 200 kg, H = 7,00 m	UNID.	1,00	
11.2	Iluminação externa			
11.2.1	Poste telecônico reto em aço SAE 1010/1020 galvanizado a fogo, altura de 6,00 m	UNID	5,00	instalação de 5 poste de iluminação para área externa
11.2.2	Luminária LED retangular para poste, fluxo luminoso de 14160 a 17475 lm, eficiência mínima de 118 lm/W - potência de 80 W/120 W	UNID	5,00	
11.2.3	Cabo de cobre de 6 mm ² , isolamento 750 V - isolação em PVC 70°C	M	150,00	
11.2.4	Cabo de cobre de 4 mm ² , isolamento 750 V - isolação em PVC 70°C	M	150,00	
11.2.5	Cabo de cobre de 2,5 mm ² , isolamento 750 V - isolação em PVC 70°C	M	150,00	
11.2.6	Relé fotoelétrico 50/60 Hz, 110/220 V, 1200 VA, completo	UNID.	5,00	
11.2.7	Eletroduto de PVC corrugado flexível reforçado, diâmetro externo de 32 mm	M	50,00	
11.3	SPDA			
11.3.1	Cabo de cobre nu, têmpera mole, classe 2, de 50 mm ²	M	170,30	conforme projeto de SPDA
11.3.2	Vergalhão liso de aço galvanizado, diâmetro de 3/8'	M	69,65	
11.3.3	Haste de aterramento de 5/8' x 3 m	UNID.	14,00	
11.3.4	Caixa de inspeção do terra cilíndrica em PVC rígido, diâmetro de 300 mm - h= 400 mm	UNID.	8,00	
11.3.5	Tampa para caixa de inspeção cilíndrica, aço galvanizado	UNID.	8,00	
11.3.6	Conector olhal cabo/haste de 5/8'	UNID.	14,00	

11.3.7	Terminal estanhado com 1 furo e 1 compressão - 50 mm ²	UNID.	14,00	conforme projeto de SFD
11.3.8	Clips de fixação para vergalhão em aço galvanizado de 3/8"	UNID.	42,00	
11.3.9	Solda exotérmica conexão cabo-haste em T, bitola do cabo de 50mm ² a 95mm ² para haste de 5/8" e 3/4"	UNID.	14,00	
11.3.10	Solda exotérmica conexão cabo-haste na lateral, bitola do cabo de 25mm ² a 70mm ² para haste de 5/8" e 3/4"	UNID.	14,00	
12.	PINTURA			
12.1	Estrutura Metálica			
12.1.1	Pintura com esmalte alquídico em estrutura metálica	KG	14484,21	peso estrutura metálica
12.2	Pilares de Concreto			
12.2.1	Verniz de proteção antipichação	M2	162,96	igual área de forma pilares concreto
12.3	Arquibancada			
12.3.1	Tinta látex em massa, inclusive preparo	M2	103,20	espelhos 34,40 * 0,40 * 3 + pisos 34,40 * 0,60 * 3
12.4	Piso Quadra Poliesportiva			
12.4.1	Epóxi em massa, inclusive preparo	M2	549,64	30,20 * 18,20
12.4.2	PINTURA DE QUADRAS ESPORTIVAS - LINHAS DEMARCATORIAS	UNID.	1,00	pntura de linhas da quadra poliesportiva
13.	SERVIÇOS COMPLEMENTARES			
13.1	Plantio de grama esmeralda em placas (jardins e canteiros)	M2	677,80	área retirada no CAD
13.2	Trave oficial completa com rede para futebol de salão	CJ	1,00	
13.3	Poste oficial completo com rede para voleibol	CJ	1,00	
13.4	QE-38 TABELA DE BASQUETE INCLUSIVE GALVANIZAÇÃO A FOGO E PINTURA ESMALTE FUNDACAO BROCA Ø 25CM	UNID.	2,00	
14.	DRENAGEM DE ÁGUAS PLUVIAIS			
14.1	Tubo PVC rígido, tipo Coletor Esgoto, junta elástica, DN= 100 mm, inclusive conexões	M	122,76	conforme projeto executivo
14.2	Tubo PVC rígido, tipo Coletor Esgoto, junta elástica, DN= 150 mm, inclusive conexões	M	88,47	
14.3	CAIXA ENTERRADA HIDRÁULICA RETANGULAR EM ALVENARIA COM TIJOLOS CERÂMICOS MACIÇOS, DIMENSÕES INTERNAS: 0,6X0,6X0,6 M PARA REDE DE DRENAGEM. AF_12/2020	UNID.	2,00	
14.4	CANALETA MEIA CANA PRÉ-MOLDADA DE CONCRETO (D = 60 CM) - FORNECIMENTO E INSTALAÇÃO. AF_05/2025	M	70,34	

Tietê, 10 de novembro de 2025.

ÁLVARO FLORIAM GEBRAIEL BELLAZ
 ENGENHEIRO CIVIL
 CREA: 507.011.280-5
 SECRETÁRIO DE OBRAS E PLANEJAMENTO

Referência	Descrição	UN	Coefficiente	Custo Total
1.01.46	SERVENTE	H	1,50000	
3.15.57	CO-45 GUARDA-CORPO TUBULAR COM GRADIL DE FECHAMENTO H=110CM AÇO GALVANIZADO	M	1,00000	
3.75.02	TINTA ESMALTE	L	0,27750	
3.75.91	GALVANIZACAO A FRIO (TINTA RICA EM ZINCO)	L	0,00450	
3.80.01	AGUARRAZ MINERAL	L	0,02800	
3.80.66	FUNDO ESPECIAL PARA ACO GALVANIZADO E ALUMINIO	L	0,14280	
9.00.19	FURADEIRA ELETRICA MOD PROFISSIONAL	H	0,35000	
9.10.42	BROCA COM PONTA DE VIDIA (D=3/8"X160MM)	UN	0,05000	
9.10.49	CHUMBADOR QUIMICO D=3/8"	UN	3,40000	
06.03.112	CO-46 GUARDA-CORPO TUBULAR COM GRADIL DE FECHAMENTO H=130CM AÇO GALVANIZADO COM PINTURA ESMALTE	M		1.396,52
1.01.39	PEDREIRO	H	1,50000	
1.01.40	PINTOR	H	0,65240	
1.01.41	AJUDANTE DE PINTOR	H	0,32620	
1.01.46	SERVENTE	H	1,50000	
3.15.58	CO-46 GUARDA-CORPO TUBULAR COM GRADIL DE FECHAMENTO H=130CM AÇO GALVANIZADO	M	1,00000	
3.75.02	TINTA ESMALTE	L	0,29125	
3.75.91	GALVANIZACAO A FRIO (TINTA RICA EM ZINCO)	L	0,00450	
3.80.01	AGUARRAZ MINERAL	L	0,03000	
3.80.66	FUNDO ESPECIAL PARA ACO GALVANIZADO E ALUMINIO	L	0,14280	
9.00.19	FURADEIRA ELETRICA MOD PROFISSIONAL	H	0,35000	
9.10.42	BROCA COM PONTA DE VIDIA (D=3/8"X160MM)	UN	0,05000	
9.10.49	CHUMBADOR QUIMICO D=3/8"	UN	3,40000	
06.03.113	CO-47 GUARDA-CORPO TUBULAR H=20CM SOBRE ALVENARIA AÇO GALVANIZADO COM PINTURA ESMALTE	M		756,39
1.01.39	PEDREIRO	H	0,60000	
1.01.40	PINTOR	H	0,13907	
1.01.41	AJUDANTE DE PINTOR	H	0,06960	
1.01.46	SERVENTE	H	0,60000	
2.66.91	CHUMBADOR MECÂNICO EXPANSÍVEL 1/4"X2".	UN	0,90000	
3.15.59	CO-47 GUARDA-CORPO TUBULAR H=20CM SOBRE ALVENARIA AÇO GALVANIZADO	M	1,00000	
3.75.02	TINTA ESMALTE	L	0,05800	
3.75.91	GALVANIZACAO A FRIO (TINTA RICA EM ZINCO)	L	0,00390	
3.80.01	AGUARRAZ MINERAL	L	0,00600	
3.80.66	FUNDO ESPECIAL PARA ACO GALVANIZADO E ALUMINIO	L	0,02907	
9.00.19	FURADEIRA ELETRICA MOD PROFISSIONAL	H	0,18000	
9.10.42	BROCA COM PONTA DE VIDIA (D=3/8"X160MM)	UN	0,02500	
06.03.115	QE-38 TABELA DE BASQUETE INCLUSIVE GALVANIZAÇÃO A FOGO E PINTURA ESMALTE FUNDACAO BROCA Ø 25CM	UN		8.723,04
1.01.11	CARPINTEIRO	H	3,20000	
1.01.12	AJUDANTE DE CARPINTEIRO	H	3,20000	
1.01.21	FERREIRO	H	10,40000	
1.01.22	AJUDANTE DE FERREIRO	H	10,40000	
1.01.39	PEDREIRO	H	9,11000	
1.01.40	PINTOR	H	1,91000	
1.01.41	AJUDANTE DE PINTOR	H	1,91000	
1.01.46	SERVENTE	H	35,02000	
2.05.18	PEDRA BRITADA 2	M3	0,07200	
2.05.36	CONCRETO DOSADO (CONDICAO A) FCK 25 MPA	M3	1,41455	
2.10.12	SARRAFO BRUTO 5X2,5CM G1-C2	M	4,32000	
2.10.20	TABUA 30X2,5CM G1-C2	M2	1,55000	
2.12.29	FORMA DE TUBO DE PAPELAO DIAM.30 CM	M	3,90000	
2.15.25	ACO CA-50-A \$MD BITOLAS	KG	120,00000	
2.50.17	ESTR METALICA ACO NAO PATINAVEL (ASTM A36/A570)	KG	66,00000	
2.50.20	MONTAGEM DE ESTRUTURA METALICA	KG	66,00000	
2.67.60	PREGO	KG	0,47000	
2.70.10	ARAME RECOZIDO N.18	KG	2,10000	
3.67.09	TABELA DE BASQUETE COM ARO E CESTO	UN	1,00000	
3.75.02	TINTA ESMALTE	L	0,85750	



Prefeitura do Município de Tietê

ESTADO DE SÃO PAULO

CONSTRUÇÃO DE COBERTURA DE QUADRA POLIESPORTIVA

LOCAL: AVENIDA DAS SERINGUEIRAS - BAIRRO POVO FELIZ

TIPO DE OBRA DO EMPREENDIMENTO	DESONERAÇÃO
Construção e Reforma de Edifícios	Não

Conforme legislação tributária municipal, definir estimativa de percentual da base de cálculo para o ISS:	100,00%
Sobre a base de cálculo, definir a respectiva alíquota do ISS (entre 2% e 5%):	5,00%

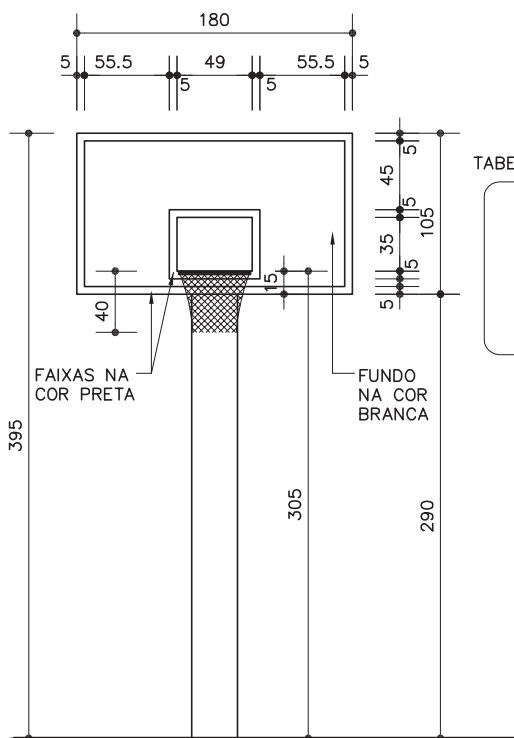
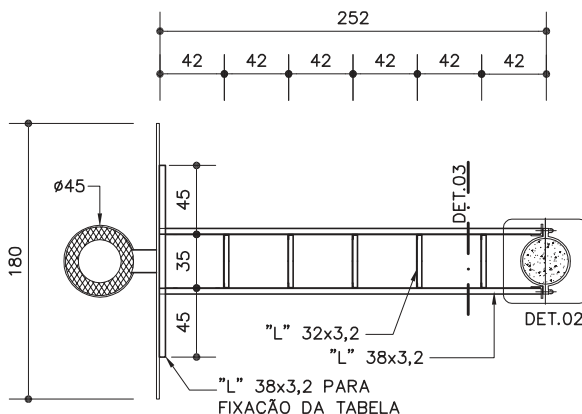
Itens	Siglas	% Adotado	Situação	1º Quartil	Médio	3º Quartil
Administração Central	AC	3,00%	-	3,00%	4,00%	5,50%
Seguro e Garantia	SG	0,80%	-	0,80%	0,80%	1,00%
Risco	R	0,97%	-	0,97%	1,27%	1,27%
Despesas Financeiras	DF	0,59%	-	0,59%	1,23%	1,39%
Lucro	L	6,16%	-	6,16%	7,40%	8,96%
Tributos (impostos COFINS 3%, e PIS 0,65%)	CP	3,65%	-	3,65%	3,65%	3,65%
Tributos (ISS, variável de acordo com o município)	ISS	5,00%	-	0,00%	2,50%	5,00%
Tributos (Contribuição Previdenciária sobre a Receita Bruta - 0% ou 4,5% - Desoneração)	CPRB	0,00%	OK	0,00%	4,50%	4,50%
BDI SEM desoneração (Fórmula Acórdão TCU)	BDI PAD	22,47%	OK	20,34%	22,12%	25,00%

Tietê, 10 de novembro de 2025.

ÁLVARO FLORIAM GEBRAIEL BELLAZ
ENGENHEIRO CIVIL
CREA: 507.011.280-5
SECRETÁRIO DE OBRAS E PLANEJAMENTO

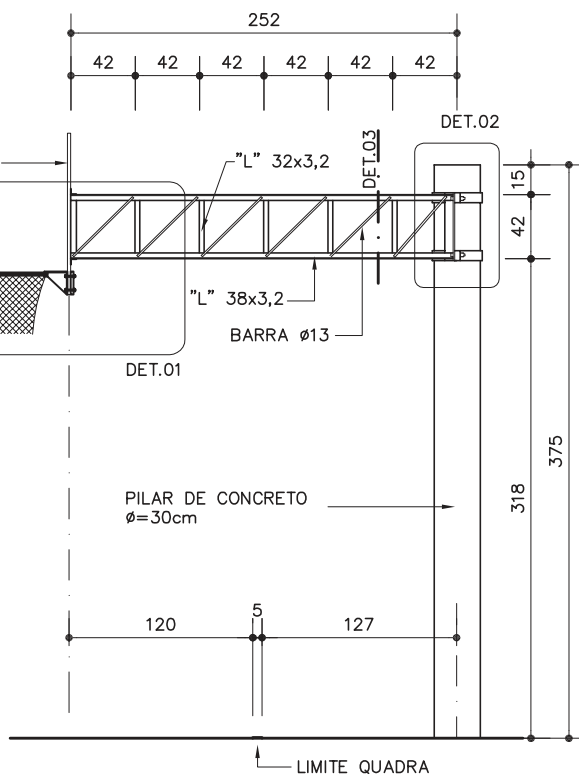
PLANTA

ESC. 1:50



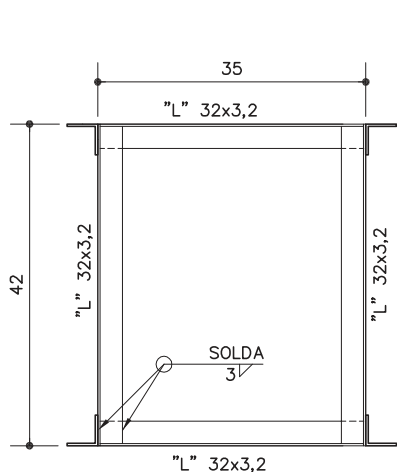
VISTA FRONTAL

ESC. 1:50



ELEVAÇÃO

ESC. 1:50



DETALHE 3

ESC. 1:10

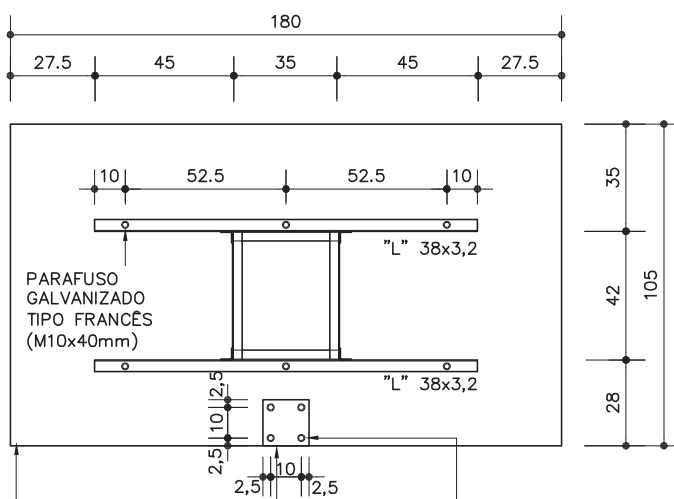


TABELA EM COMPENSADO COM COLAGEM FENÓLICA (e=20mm)

REFORÇO EM COMPENSADO COM COLAGEM FENÓLICA PARA FIXAÇÃO DO ARO (15X15)

PARAFUSO GALVANIZADO CABEÇA SEXTAVADA COM PORÇA E ARRUELA GALVANIZADAS (M8 X 60mm)

VISTA POSTERIOR DA TABELA

ESC. 1:25

QE-37
QE-38

Tabela de basquete

(Fundação de broca de concreto)
QE-37 descoberta
QE-38 coberta

Revisão

Data 22/09/12

Página

1/4

Código de listagem

1604025

0603115



Atenção

Preserve a escala
Quando for imprimir, use
folhas A4 e desabilite a
função "Fit to paper"

Respeite o Meio Ambiente.
Imprima somente o ne-
cessário



Alvarado por pessoa. ALVARO FLORIAM GEBRAIEL BELLAZ
 Para verificar a validade das assinaturas, acesse <https://tiete.1doc.com.br/verificacao/89ED-EBC7-5829-216F> e informe o código 89ED-EBC7-5829-216F



QE-37
QE-38

Tabela de basquete

(Fundação de broca de concreto)
QE-37 descoberta
QE-38 coberta

Revisão 1
Data 22/09/17

Página
2/4

Código de listagem

1604025
0603115



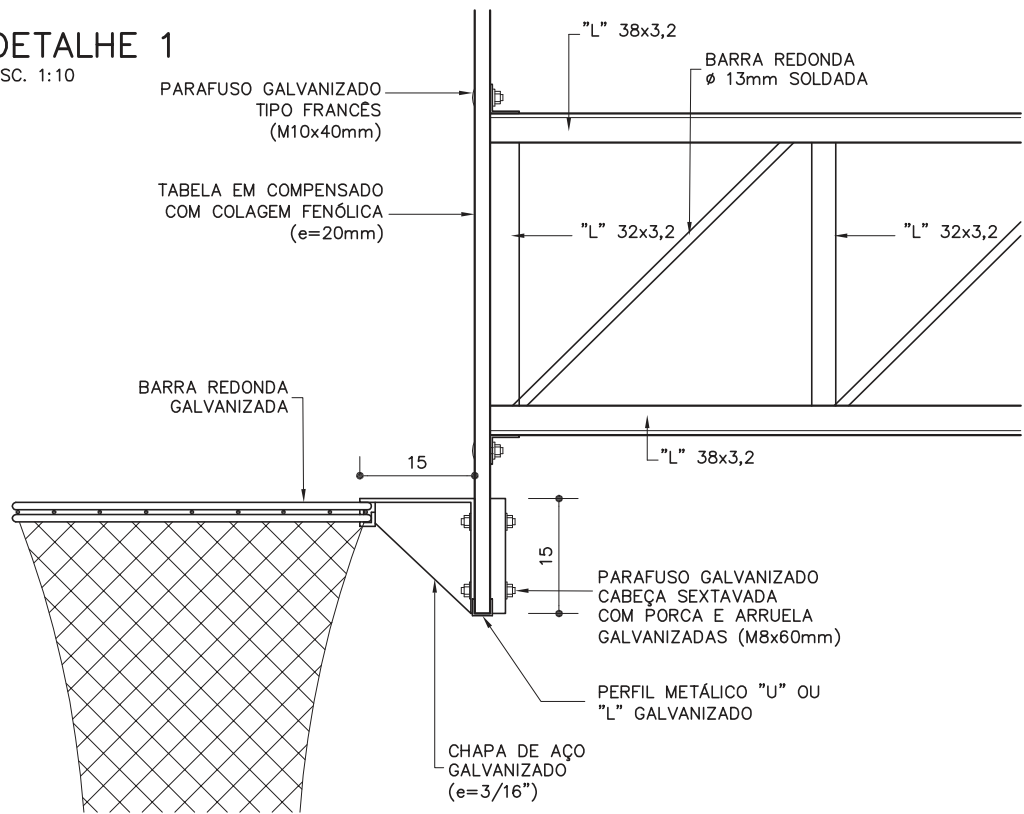
Atenção

Preserve a escala
Quando for imprimir, use folhas A4 e desabilite a função "Fit to paper"

Respeite o Meio Ambiente.
Imprima somente o necessário

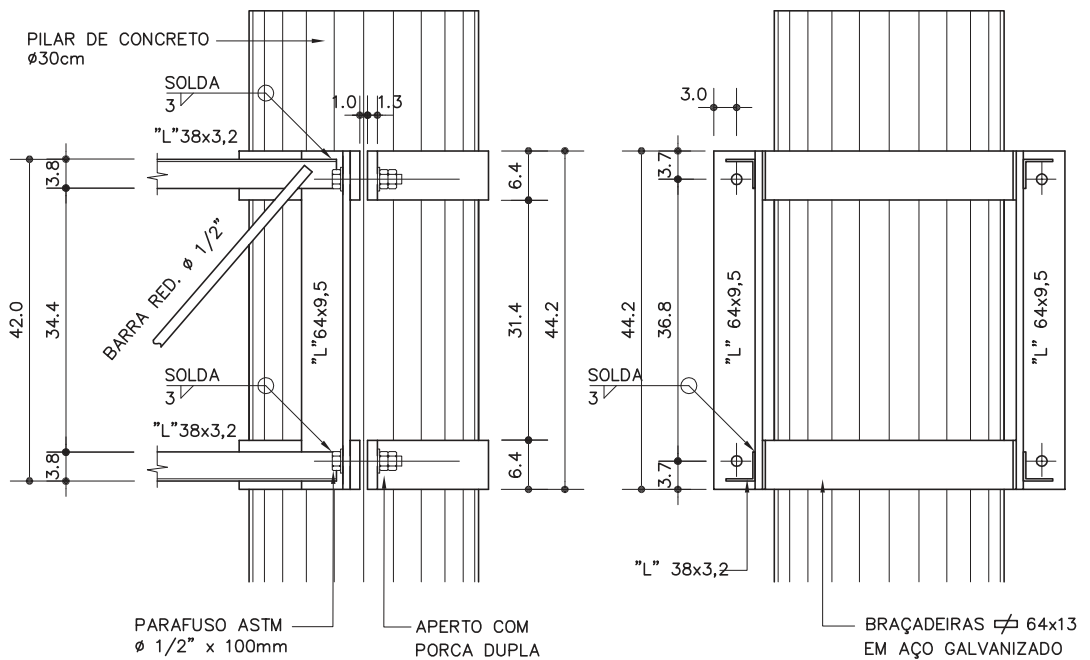
DETALHE 1

ESC. 1:10



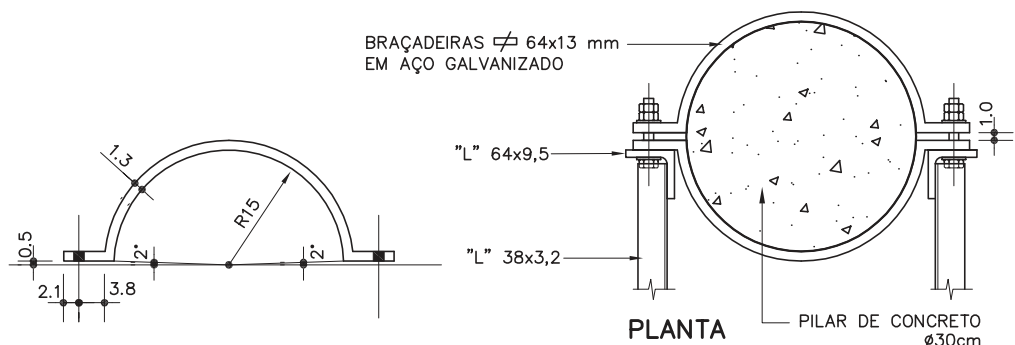
DETALHE 2

ESC. 1:10



VISTA LATERAL

VISTA FRONTAL



PLANTA



QE-37 QE-38

Tabela de basquete

(Fundação de broca de concreto)
QE-37 descoberta
QE-38 coberta

Revisão 1
Data 22/09/17

Página
4/4

Código de listagem

1604025
0603115



Atenção
Preserve a escala
Quando for imprimir, use folhas A4 e desabilite a função "Fit to paper"

Respeite o Meio Ambiente.
Imprima somente o necessário

DESCRIÇÃO Constituintes

- Fundação:
 - 4 brocas de diâmetro 25cm e comprimento 2,50m;
 - Bloco de fundação de 1,20 x 1,20 x 0,45m;
 - Armação em aço CA-50 (bitolas indicadas no desenho).
- Pilar:
 - Concreto usinado, fck=25 MPa, utilizando cimento Portland de alto forno;
 - Armação em aço CA-50 (bitolas indicadas no desenho);
 - Fôrma tubular de papelão.
- Treliça:
 - Cantoneiras de abas iguais "L" em aço ASTM A-36: 1 1/2"x1/8" (38x3,2mm); 1 1/4"x1/8" (32x3,2mm) e 2 1/2"x3/8" (64x9,5mm);
 - Barra redonda em aço SAE 1020 de Ø=1/2" (13mm).
- Tabela/Cesto:
 - Tabela em chapa de compensado com colagem fenólica, e=20mm e requadro com perfil metálico galvanizado "U" ou "L";
 - Aro com diâmetro interno de 450mm em barra redonda galvanizada de 16mm ϕ <math>< 20\text{mm}</math>;
 - Rede em malha de nylon presa ao aro em 12 pontos, comprimento entre 400 a 450mm;
 - Suporte em chapa de aço galvanizado, e=3/16".

Acessórios

- Fixação da treliça à coluna: braçadeiras em aço ASTM A-36 de 64x13mm, parafusos ASTM A325 - Ø=1/2", ambos galvanizados.
- Fixação da tabela à treliça: 6 parafusos tipo "francês" (M10x40mm), porcas e arruelas galvanizados.

Acabamentos

- Treliça: galvanização a fogo e pintura esmalte sintético sobre fundo para galvanizados.

Protótipo comercial

- Tabela de basquete:
 - DELFOS SISPORT (1029 - Padrão FDE)
 - PARDINI SPORTS (6760 - Padrão FDE)
 - POWER SPORTS (2090)
- Galvanização a fogo:
 - B.BOSCH
 - FOGAL
 - JOSITA
 - RIWAGAL
 - MARVITEC

APLICAÇÃO

- Em quadra de esportes com fundação direta.

EXECUÇÃO

- Concreto:
 - O bloco de fundação deve ser executado sobre um lastro de concreto simples com espessura de 5cm;
 - No pilar, utilizar fôrma tubular de papelão;
 - A armadura deve ser colocada completamente limpa e mantida afastada da fôrma por meio de espaçadores plásticos industrializados, com dimensões que atendam os cobrimentos nominais de 4cm para fundações e 2,5cm para o pilar.
- Treliça:
 - Os componentes deverão ser montados com soldas conforme AWS em todo contorno dos perfis (solda contínua) com mínimo de 3mm de perna, utilizando eletrodos E70XX;

- Após montagem, a treliça deverá ser galvanizada a fogo;
- Toda a superfície metálica deve estar completamente limpa, seca e desengraxada para receber fundo para galvanizado antes da pintura com esmalte sintético.

FICHAS DE REFERÊNCIA Catálogo de Componentes

- Ficha QE-12 e QE-32 Quadra de esportes, piso de concreto armado, fundação direta
- Ficha QE-34 Quadra de esportes, piso com fibra de polipropileno corrugada, fundação direta

Catálogo de Serviços

- Ficha S3.01 Broca de concreto
- Ficha S4.01 Armadura
- Ficha S4.03 Concreto dosado em central
- Ficha S4.05 Fôrmas e cimbramento em madeira
- Ficha S14.17 Galvanização

RECEBIMENTO

- Pilar de concreto:
 - Verificar a locação, prumo e o alinhamento do pilar em relação ao limite demarcatório da quadra;
 - Verificar, no concreto do pilar, a uniformidade na coloração, textura homogênea e superfície sem ondulações, orifícios ou pedras visíveis;
 - O serviço não pode ser recebido, em hipótese nenhuma, se ocorrer afloramento da armadura na superfície do concreto.
- Treliça:
 - Exigir o certificado de galvanização a fogo, emitido pela empresa galvanizadora;
 - Verificar, visualmente, a aderência e a uniformidade da camada de galvanização, através da ausência de bolhas e irregularidades na espessura do revestimento;
 - Verificar a correta utilização de parafusos, porcas e arruelas galvanizados;
 - Verificar o acabamento da pintura, atentando para que não apresente falhas ou quaisquer defeitos decorrentes do manuseio.
- Tabela/Cesto:
 - Verificar marca e modelo da tabela;
 - Verificar o prumo da tabela e seu alinhamento em relação ao limite demarcatório da quadra;
 - A superfície da tabela deverá apresentar-se regular, sem ondulações, rebarbas, rebaixos, falhas, orifícios, etc.

SERVIÇOS INCLUÍDOS NO PREÇO

- Escavação, apiloamento e reaterro.
- Lastro de concreto simples.
- Fundação e pilar de concreto.
- Treliça galvanizada e pintada.
- Tabela completa, inclusive cesto.
- Acessórios de fixação, galvanizados.

CRITÉRIOS DE MEDIÇÃO

- un. — por unidade executada.

Referência	Descrição	UN	Coeficiente	Custo Total
3.80.27	VERNIZ SELANTE RESISTENTE À ABRASAO CKC-VA ACABAMENTO TRANSPARENTE.	LT	0,06250	
9.00.21	PISTOLA PINTURA / PULVERIZADORA ELÉTRICA COMPRESSOR AR PORTATIL POTENCIA 450W.	UN	0,00005	
15.04.073	PINTURA PARA TELHAS DE ALUMINIO COM TINTA ESMALTE AUTOMOTIVA	M2		33,54
1.01.40	PINTOR	H	0,30000	
1.01.41	AJUDANTE DE PINTOR	H	0,30000	
3.75.50	FUNDO WHASH-PRIMER / FUNDO P/ GALVANIZADOS	L	0,06300	
3.80.35	ESMALTE AUTOMOTIVO (TIPO DUCO)	L	0,13000	
3.80.60	TINNER	L	0,03300	
15.04.078	SINALIZAÇÃO VISUAL DE DEGRAUS-PINTURA ACRÍLICA P/PISOS	CJ		21,04
1.01.40	PINTOR	H	0,33000	
1.01.41	AJUDANTE DE PINTOR	H	0,33000	
2.80.81	FITA CREPE 25MM X 50M	UN	0,03000	
3.75.12	TINTA LATEX PARA PISO	L	0,00300	
15.04.080	PINTURA DE QUADRAS ESP-LINHAS DEMARCATORIAS (600M2)	UN		1.848,58
1.01.40	PINTOR	H	22,80000	
1.01.41	AJUDANTE DE PINTOR	H	22,80000	
2.80.81	FITA CREPE 25MM X 50M	UN	22,00000	
3.75.12	TINTA LATEX PARA PISO	L	9,60000	
15.04.081	PINTURA DE LINHAS DEMARCATORIAS DE QUADRA DE ESPORTES	M		3,05
1.01.40	PINTOR	H	0,03400	
1.01.41	AJUDANTE DE PINTOR	H	0,03400	
2.80.81	FITA CREPE 25MM X 50M	UN	0,04400	
3.75.12	TINTA LATEX PARA PISO	L	0,02300	
15.04.082	TINTA LATEX PARA PISO	M2		37,03
1.01.40	PINTOR	H	0,45000	
1.01.41	AJUDANTE DE PINTOR	H	0,45000	
3.75.12	TINTA LATEX PARA PISO	L	0,25000	
3.80.09	SELADOR P/PINTURA LATEX	L	0,20000	
15.04.085	PINTURA DE LINHAS DEMARCATORIAS ATE10CM QUADRA DE ESPORTE BORRACHA CLORADA INCLUSIVE MATERIAL E MAO DE OBRA	M		9,45
3.75.31	PINTURA DE LINHAS DEMARCATORIAS DE QUADRA DE ESPORTES ATÉ 10 CM BORRACHA CLORADA	M	1,00000	
15.04.086	PINTURA DE LINHAS DEMARCATORIAS ATE10CM QUADRA DE ESPORTES EPÓXI INCLUSIVE MATERIAL E MAO DE OBRA	M		11,78
3.75.32	PINTURA DE LINHAS DEMARCATORIAS DE QUADRA DE ESPORTES ATÉ 10 CM EPÓXI	M	1,00000	
15.04.087	PINTURA PISO DE QUADRA DE ESPORTES BORRACHA CLORADA INCLUSIVE MATERIAL E MAO DE OBRA	M2		42,18
3.75.33	PINTURA PISO DE QUADRA DE ESPORTES BORRACHA CLORADA	M2	1,00000	
15.04.088	PINTURA PISO DE QUADRA DE ESPORTES EPÓXI INCLUSIVE MATERIAL E MAO DE OBRA	M2		54,08
3.75.34	PINTURA PISO DE QUADRA DE ESPORTES EPÓXI	M2	1,00000	
15.04.099	PINTURAS EM PAREDES EXTERNAS	MV		704,44
6.96.02	MODULO DE VERBA	MV	1,00000	
15.50.001	RASPAGEM DE CAIACAO OU TINTA MINERAL IMPERMEAVEL	M2		2,25
1.01.41	AJUDANTE DE PINTOR	H	0,10000	
15.50.002	REMOCAO DE OLEO,ESMALTE,LATEX/ACRILICO EM PAREDES COM LIXAMENTO	M2		5,30
1.01.41	AJUDANTE DE PINTOR	H	0,15000	

 Assinado por 1 pessoa: ALVARO FLORES GEBBIA BELLARIN
 Para verificar a validade das assinaturas, acesse <https://tiete.1doc.com.br/verificacao/89ED-EBC7-5829-216F> e informe o código 89ED-EBC7-5829-216F

QE-48

Quadra de esportes/
linhas de marcatórias

Revisão 1
Data 22/09/17

Página
1/6

Código de listagem
1504080

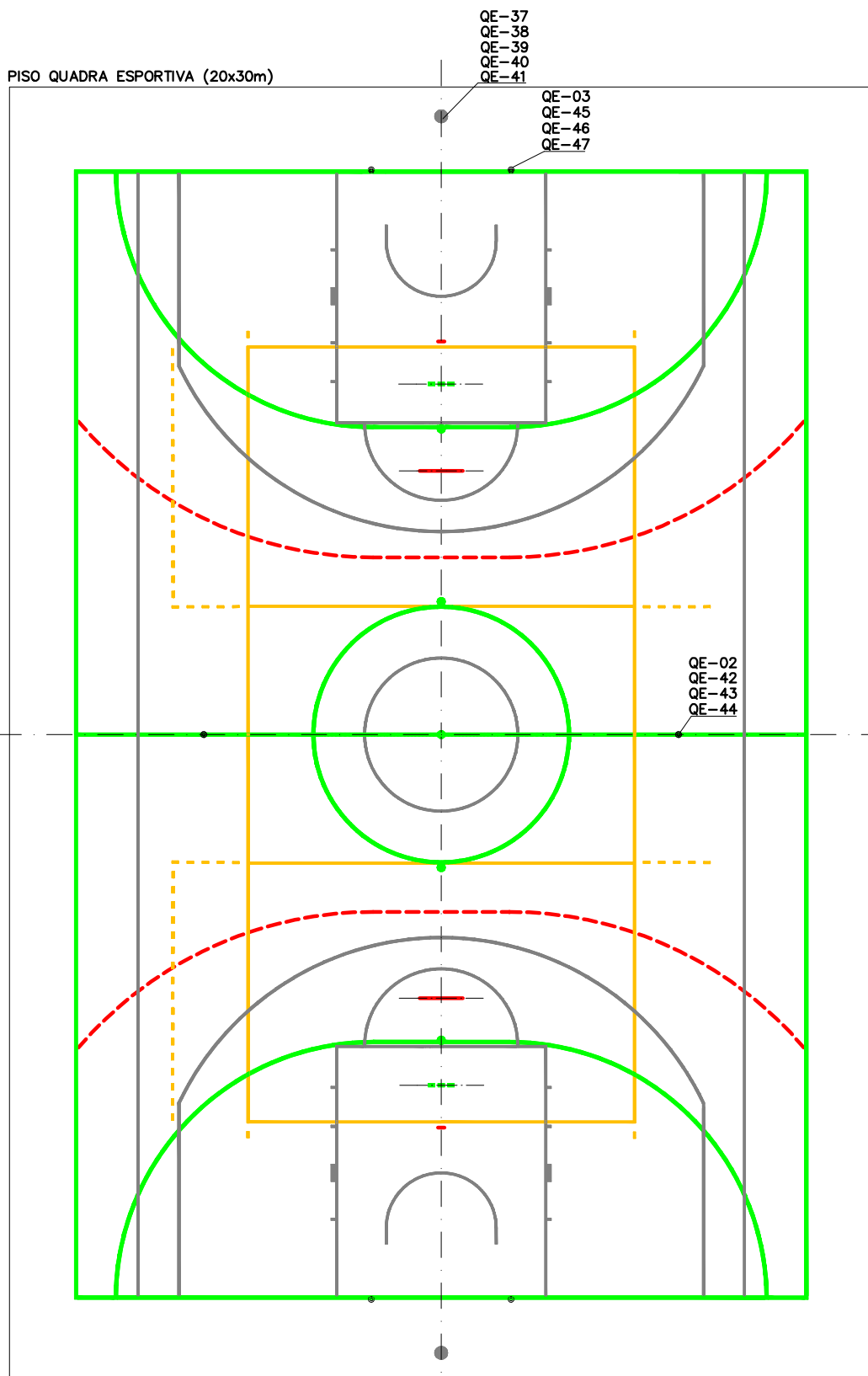


Atenção
Preserve a escala
Quando for imprimir, use as
folhas A4 e desabilite a
função "Fit to paper"

Respeite o Meio Ambiente.
Imprima somente o ne-
cessário



ALVARO FLORIAM GEBRAIEL BELLAZ
Para verificar a validade das assinaturas, acesse <https://tiete.1doc.com.br/verificacao/89ED-EBC7-5829-216F> e informe o código 89ED-EBC7-5829-216F



POLIESPORTIVA
DESENHO SEM ESCALA

- ORDEM DE SOBREPOSIÇÃO DAS FAIXAS:
- BRANCO SOBREPÕE VERDE, AMARELO E VERMELHO
 - VERDE SOBREPÕE AMARELO
 - AMARELO SOBREPÕE VERMELHO
 - A FAIXA PERIMETRAL (VERDE) SOBREPÕE-SE AS OUTRAS



QE-48

Quadra de esportes/ linhas de marcatórias

Revisão 1
Data 22/09/17

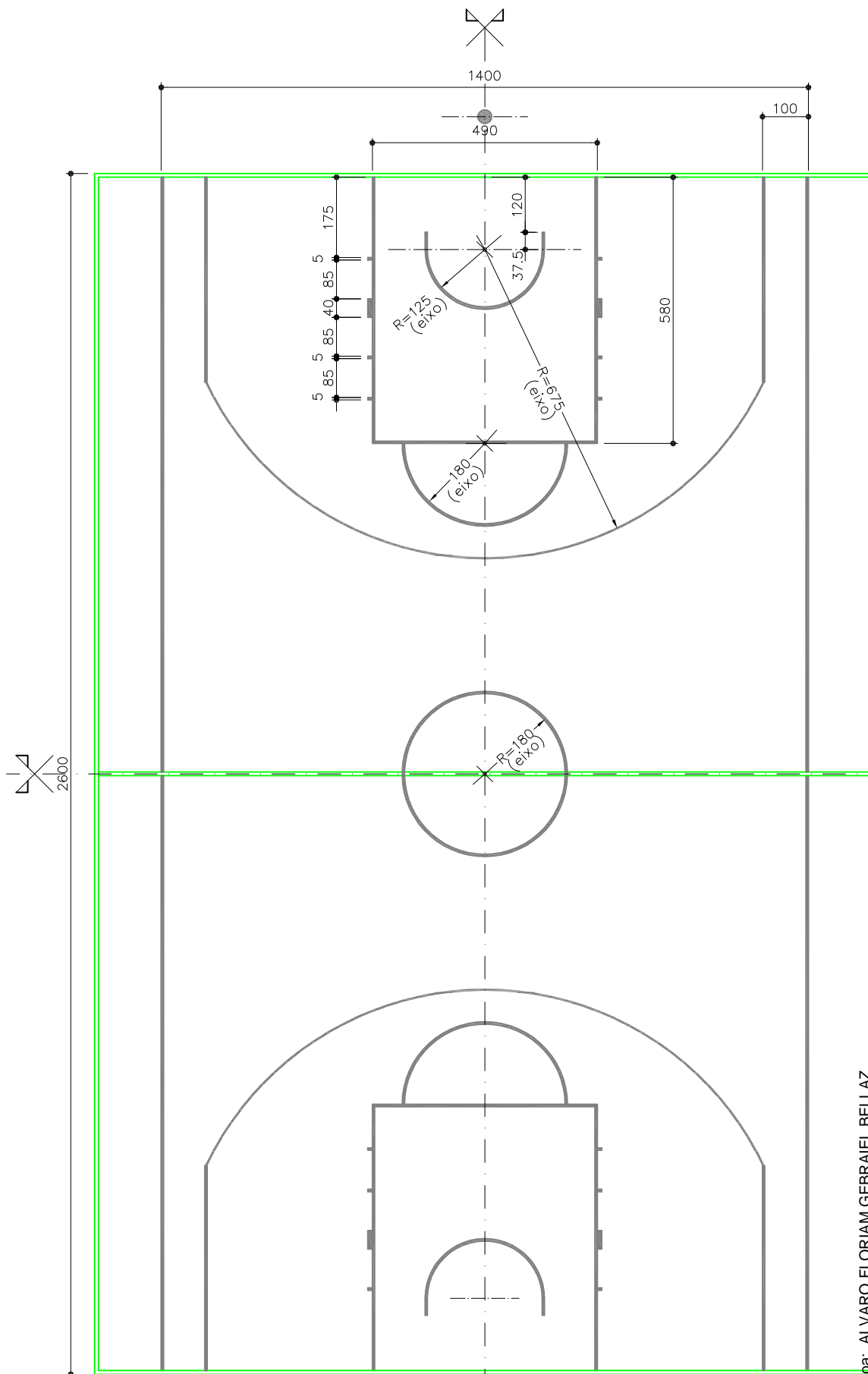
Página
2/6

Código de listagem

1504080

Atenção
Preserve a escala
Quando for imprimir, use
folhas A4 e desabilite a
função "Fit to paper"

Respeite o Meio Ambiente.
Imprima somente o ne-
cessário



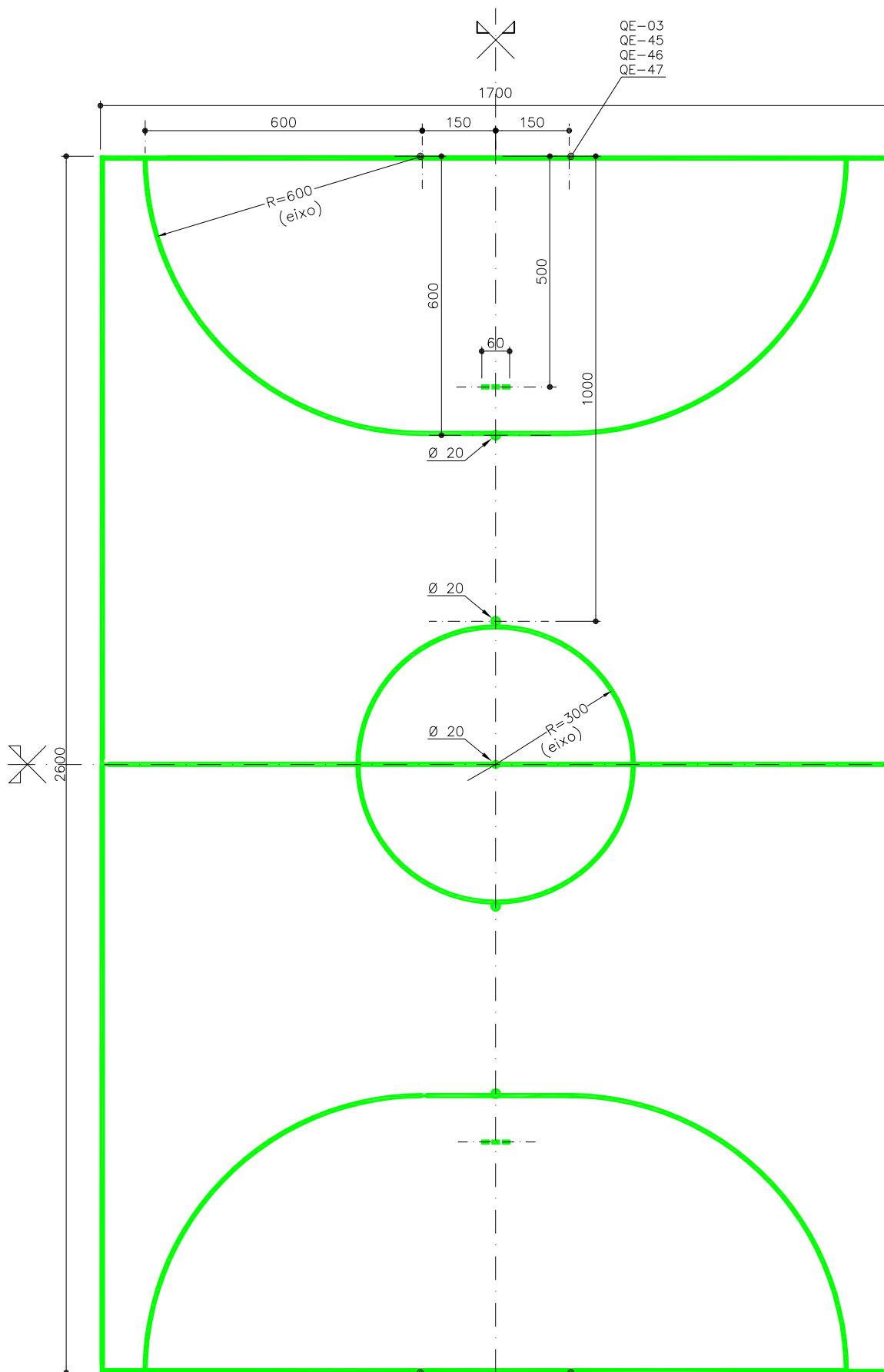
BASQUETEBOL
ESC. 1:125

QE-37
QE-38
QE-39
QE-40
QE-41

FAIXAS DEMARCATÓRIAS:
- COR: BRANCA
- LARGURA: 5CM

QE-48

Quadra de esportes/ linhas demarcatórias



FUTEBOL DE SALÃO
ESC. 1:125

FAIXAS DEMARCATÓRIAS:

- COR: VERDE
- LARGURA: 8CM

INAPROPRIADA PARA COMPETIÇÕES OFICIAIS DE FUTEBOL DE SALÃO

Revisão 1
Data 22/09/17

Página
3/6

Código de listagem

1504080



Atenção

Preserve a escala
Quando for imprimir, use
folhas A4 e desabilite a
função "Fit to paper"

Respeite o Meio Ambiente.
Imprima somente o ne-
cessário



Para verificar a validade das assinaturas, acesse <https://tiete.1doc.com.br/verificacao/89ED-EBC7-5829-216F> e informe o código 89ED-EBC7-5829-216F



QE-48

Quadra de esportes/ linhas de- marcatórias

Revisão 1
Data 22/09/17

Página
4/6

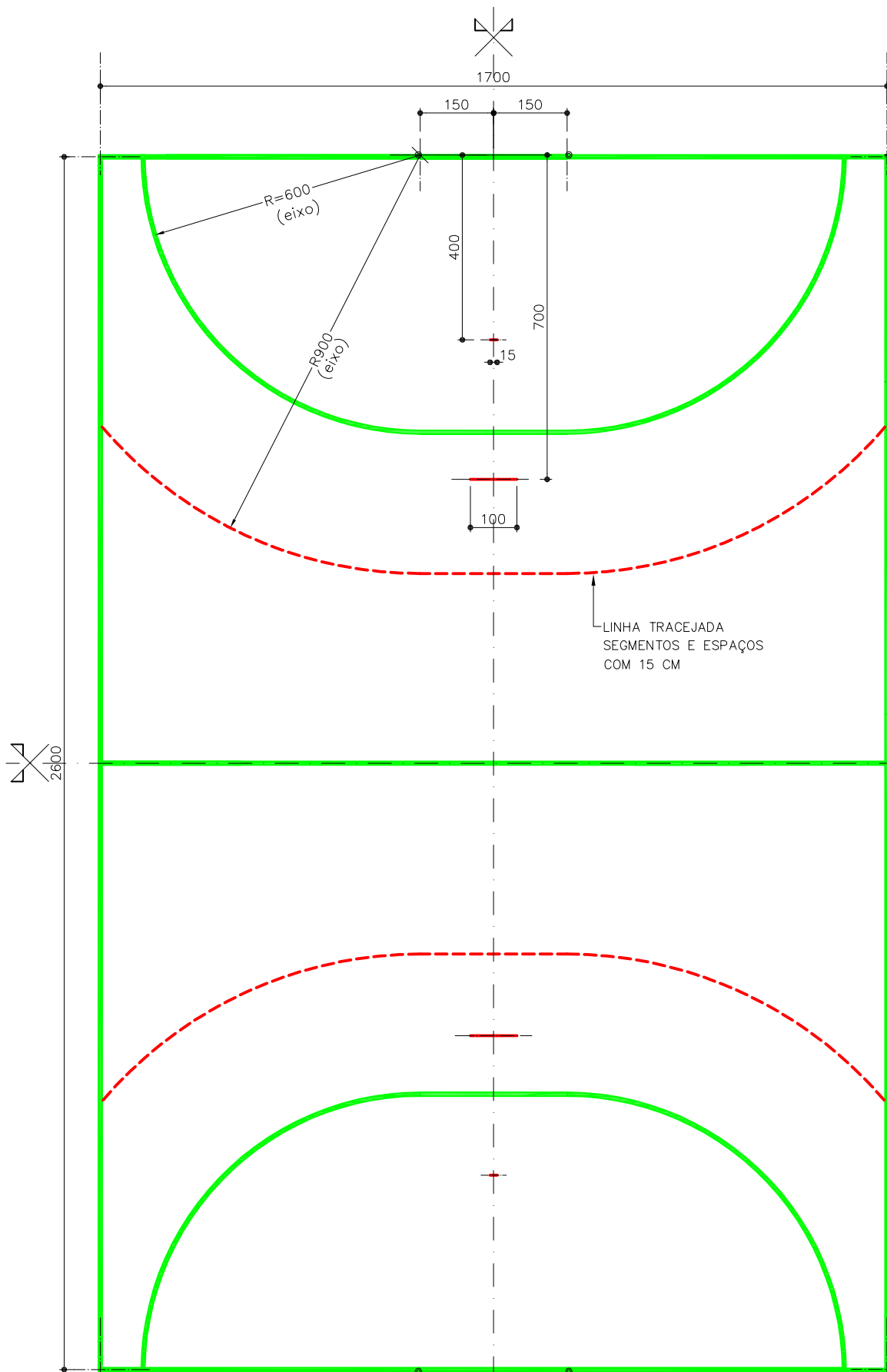
Código de listagem

1504080

Atenção

Preserve a escala
Quando for imprimir, use
folhas A4 e desabilite a
função "Fit to paper"

Respeite o Meio Ambiente.
Imprima somente o ne-
cessário

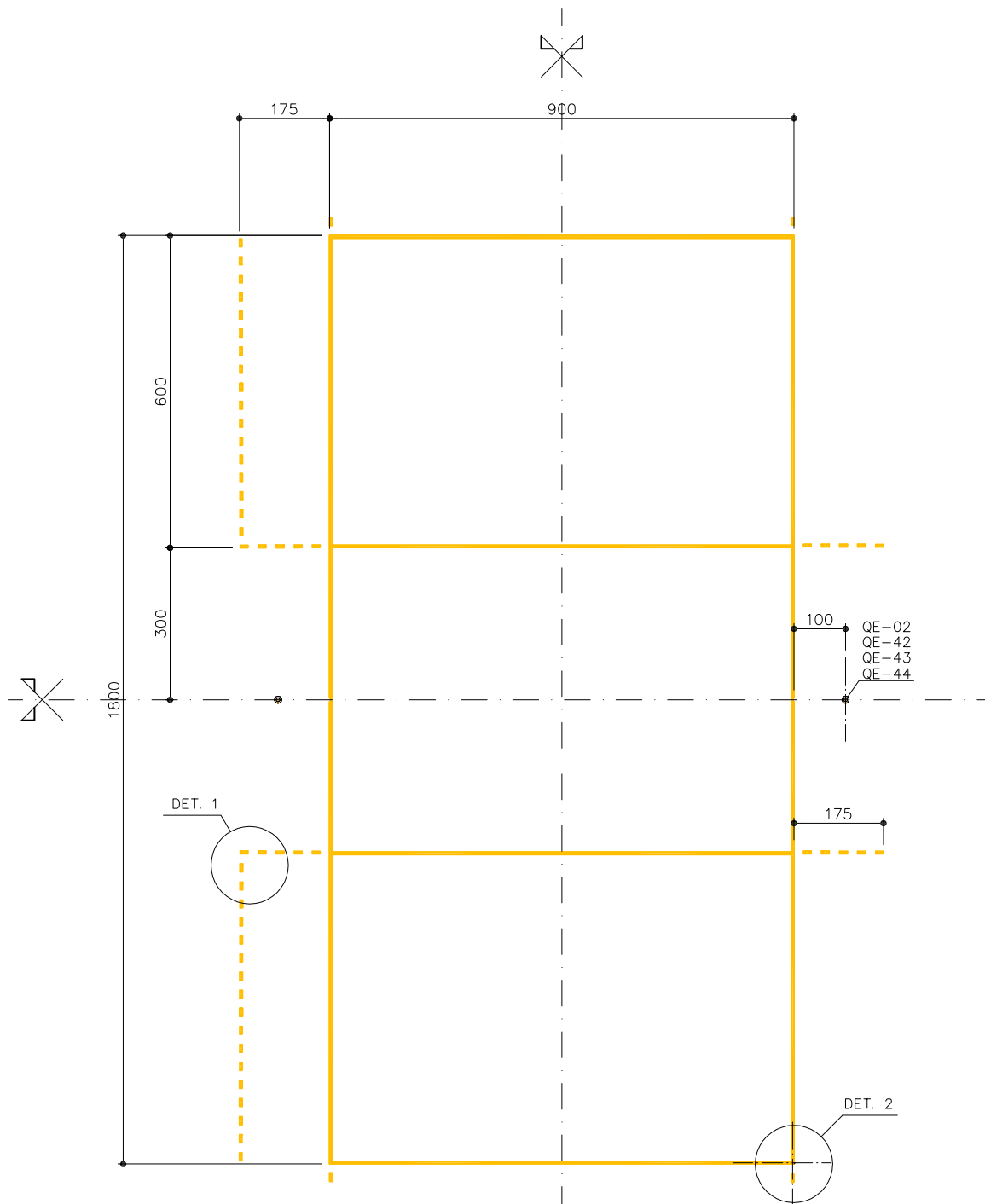


HANDEBOL
ESC. 1:125

FAIXAS DEMARCATÓRIAS:
- COR: VERMELHA
- LARGURA: 5CM
INAPROPRIADA PARA COMPETIÇÕES OFICIAIS DE HANDEBOL

QE-48

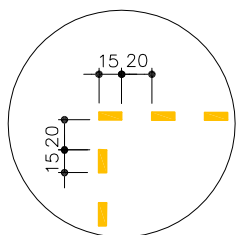
Quadra de esportes/ linhas demarcatórias



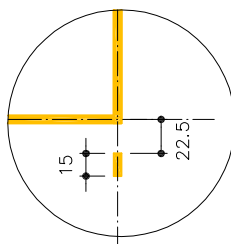
VOLEIBOL

ESC. 1:125

- FAIXAS DEMARCATÓRIAS:
- COR: AMARELA
 - LARGURA: 5CM



DET.1
ESC. 1:50



DET.2
ESC. 1:50

Revisão 1
Data 22/09/17

Página
5/6

Código de listagem
1504080



Atenção

Preserve a escala
Quando for imprimir, use
folhas A4 e desabilite a
função "Fit to paper"

Respeite o Meio Ambiente.
Imprima somente o ne-
cessário



Para verificar a validade das assinaturas, acesse <https://tiete.1doc.com.br/verificacao/89ED-EBC7-5829-216F> e informe o código 89ED-EBC7-5829-216F



QE-48

Quadra de esportes/
linhas de-
marcatórias

Revisão 1
Data 22/09/17

Página
6/6

Código de listagem

1504080



Atenção

Preserve a escala
Quando for imprimir, use
folhas A4 e desabilite a
função "Fit to paper"

Respeite o Meio Ambiente.
Imprima somente o ne-
cessário

DESCRIÇÃO

Constituintes

- Fita crepe para demarcação das faixas.
- Tinta látex para piso conforme ficha S14.07 do Catálogo de Serviços.

Protótipo comercial

- Tinta látex para piso:
 - Ver ficha S14.07 do Catálogo de Serviços.

APLICAÇÃO

- Em quadra de esportes.

EXECUÇÃO

- Executar as linhas demarcatórias de cada modalidade esportiva, conforme especificado nos desenhos, procedimentos de pinturas e materiais conforme especificado na ficha S14.07.
- Após a completa cura do concreto (aprox. 30 dias), a superfície deve ser preparada para receber a pintura demarcatória. Lavar ou escovar, eliminando toda poeira, partículas soltas, manchas gordurosas, sabão e mofo.
- Após limpeza e secagem total, fazer o molde demarcando a faixa a ser pintada, com aplicação da fita crepe em 2 camadas, tomando cuidado para que fiquem bem fixas, uniformes e perfeitamente alinhadas.
 - Executar a pintura conforme especificado na ficha S14.07.
 - Aguardar o tempo de secagem recomendado pelo fabricante da tinta para liberar o tráfego de pessoas; quando não especificado adotar 72 horas.

FICHAS DE REFERÊNCIA

Catálogo de Componentes

Ficha	QE-02	Poste para rede de voleibol (fundação direta descoberta)
Ficha	QE-03	Trave de futebol de salão (fundação direta descoberta)
Ficha	QE-12	Quadra de esportes / piso de concreto armado / fundação direta 600m ² (descoberta)
Ficha	QE-26	Quadra de esportes / piso de concreto / laje alveolar (com pintura)
Ficha	QE-27	Quadra de esportes / piso de concreto / pré-laje treliçada (com pintura)
Ficha	QE-28	Quadra de esportes / piso com proteção acústica sobre laje (com pintura)
Ficha	QE-32	Quadra de esportes / piso de concreto armado / fundação direta - 600m ² (coberta)
Ficha	QE-34	Quadra de esportes / piso com fibra de polipropileno corrugada / fundação direta (coberta)
Ficha	QE-37	Tabela de basquete - fundação direta (descoberta)
Ficha	QE-38	Tabela de basquete - fundação direta (coberta)
Ficha	QE-39	Tabela de basquete (laje alveolar)
Ficha	QE-40	Tabela de basquete (pré-laje treliçada)
Ficha	QE-41	Tabela de basquete (somente treliça)
Ficha	QE-42	Poste para rede de voleibol - fundação direta (coberta)
Ficha	QE-43	Poste para rede de voleibol (laje alveolar)
Ficha	QE-44	Poste para rede de voleibol (pré-laje treliçada)
Ficha	QE-45	Trave de futebol de salão - fundação direta (coberta)
Ficha	QE-46	Trave de futebol de salão (laje alveolar)
Ficha	QE-47	Trave de futebol de salão (pré-laje treliçada)

Catálogo de Serviços

Ficha	S4.01	Armadura
Ficha	S4.03	Concreto dosado em central
Ficha	S4.10	Laje pré-fabricada painel alveolar de concreto protendido
Ficha	S4.11	Laje pré-fabricada pré-lajes treliçadas
Ficha	S12.18	Piso de concreto armado/ fundação direta/ quadra de esportes
Ficha	S12.29	Concreto sobre laje impermeabilizada ou sobre proteção acústica
Ficha	S14.07	Tinta látex para piso

RECEBIMENTO

- O serviço pode ser recebido se atendidas todas as condições de projeto, fornecimento dos materiais e execução.
 - Verificar se as linhas demarcatórias estão conforme especificado nos desenhos.
 - Verificar se a tinta utilizada se encontra como protótipo comercial na ficha S14.07.
 - Verificar a aderência e a uniformidade da camada de pintura, atentando para que não apresentem falhas, bolhas, manchas ou partes soltas.
 - A Fiscalização poderá a seu critério, solicitarem a execução da 3ª demão de pintura, caso considere necessária.

SERVIÇOS INCLUÍDOS NO PREÇO

- Fornecimento dos materiais e execução dos serviços, constituindo limpeza, lixamento, uma demão de seladora e duas demãos de tinta látex para piso.

CRITÉRIOS DE MEDIÇÃO

- un. - por unidade de quadra de esportes pintada com linhas demarcatórias com área de 600m², efetivamente pintada.

REFERÊNCIA

- Confederação Brasileira de Basquetebol.
- Confederação Brasileira de Futebol de salão.
- Confederação Brasileira de Handebol.
- Confederação Brasileira de Voleibol.



Prefeitura do Município de Tietê

ESTADO DE SÃO PAULO

JUSTIFICATIVA TÉCNICA PARA SOLUÇÃO DE FUNDAÇÃO ADOTADA

1. Introdução

Com base nos resultados da sondagem de reconhecimento do solo realizada no terreno, a empresa contratada para elaboração do projeto estrutural avaliou a capacidade de carga e as características geotécnicas do subsolo, com o objetivo de definir o tipo de fundação mais adequado à obra.

2. Condições do Solo

De acordo com os boletins de sondagem (SPT), verificou-se que o perfil do solo apresenta as seguintes características predominantes:

- **Camadas superficiais:** solo argiloso/siltoso com baixa a média compactação;
- **Camadas intermediárias:** presença de solo de transição, solo argiloso/siltoso, com resistência média;
- **Camadas mais profundas:** solo argiloso/siltoso, com resistência dura, com valores de N-SPT superiores a 15 golpes.

Tais resultados indicam um solo de boa capacidade de suporte a partir de 5,00 m de profundidade, tornando viável a adoção de fundações diretas profundas do tipo broca em concreto armado.

3. Justificativa da Solução Estrutural – Brocas em Concreto Armado

A escolha por fundações do tipo **broca de concreto armado moldada in loco** fundamenta-se nos seguintes aspectos técnicos:

- a) O solo apresenta resistência suficiente em profundidades reduzidas, dispensando fundações profundas mais complexas, como estacas escavadas ou hélice contínua;
- b) As brocas garantem **boa transmissão de carga por ponta e atrito lateral**, sendo adequadas a solos com SPT ≥ 8 a 10 golpes;
- c) O método construtivo é **simples, econômico e de baixa vibração**, minimizando interferências em edificações vizinhas;
- d) A execução permite controle visual e dimensionamento preciso das armaduras e do volume de concreto;
- e) A sondagem não indicou presença de lençol freático até a profundidade de assentamento, o que favorece a execução das brocas sem necessidade de revestimento ou bombeamento.



Prefeitura do Município de Tietê

ESTADO DE SÃO PAULO

4. Conclusão

Com base nos resultados da sondagem e na análise das condições geotécnicas do terreno, a empresa contratada para elaboração do projeto estrutural concluiu que a **utilização de fundações do tipo broca em concreto armado é tecnicamente adequada e economicamente vantajosa** para o empreendimento, garantindo segurança estrutural, controle de execução e compatibilidade com as cargas de projeto.

Prefeitura do Município de Tietê, aos 07 de novembro de 2025.

Álvaro Floriam Gebrael Bellaz
Secretário de Obras e Planejamento



RELATÓRIO N°. SP - 293/2025

Natureza do Trabalho: SONDAAGEM DE SIMPLES RECONHECIMENTO DO SOLO COM SPT - MÉTODO MANUAL

Contratante: SAID HAMMINE FILHO

Local da Obra: Avenida das Seringueira, s/nº - Tietê-SP

Obra: NÃO ESPECIFICADO

Os **resultados** dos serviços geotécnicos executados na obra em epígrafe.

1 - DOS SERVIÇOS

1-1 - Foram executados **04** furos de sondagem de simples reconhecimento, totalizar **41,44 metros**;

1-2 - As sondagens (prospecções), foram executadas por percussão com uma eficiência de cravação de 72%, sendo que, para esse serviço foi usado tubo de revestimento de diâmetro 2.1/2". As amostras foram colhidas por meio de um amostrador de diâmetro interno de 1,3/8" (35mm) e externo de 2" (51 mm.) TIPO TERZAGHI-PECK-S.P.T. conforme prescrições da NBR-6484.2020;

2 - DO DESENHO ANEXO:

2-1 - Planta de locação dos furos de sondagem;

2-2 - Localização em planta do R.N. escolhido;

2-3 - Perfis transversais prováveis do sub-solo pelos furos executados, com indicação dos seguintes elementos:

a) - Cotas em relação ao R.N.;

b) - Número de golpes de um peso de 65 kg. caindo em queda livre de uma altura de 75 centímetros, necessários para cravar no solo o amostrador descrito no item "1-2", um comprimento de 30 centímetros, ou outro indicado no perfil;

c) - A soma do nº de golpes para penetração dos últimos 30 cm do barilhete amostrador padrão representado o I.R.P. (índice de resistência à penetração).

d) - O N.A., foi determinado conforme preconiza o item 6.5 e demais sub-itens da NBR-6484.2020, e em função da permeabilidade do solo, para uma verificação mais precisa, será necessário instalação de poços de maior diâmetro ou tubos com leituras piezométricas conforme

3 - CONSIDERAÇÕES:


O furo de sondagem tem validade no seu ponto de prospecção sendo que entre um ponto e outro poderá sofrer variações diante da heterogeneidade dos solos e constatando essa variação, haverá necessidade de sondagens complementares. A NBR 8036/1983 propõe a análise da natureza e continuidade da rocha, solos duros, de alta capacidade, dependendo da **finalidade** da referida sondagem.

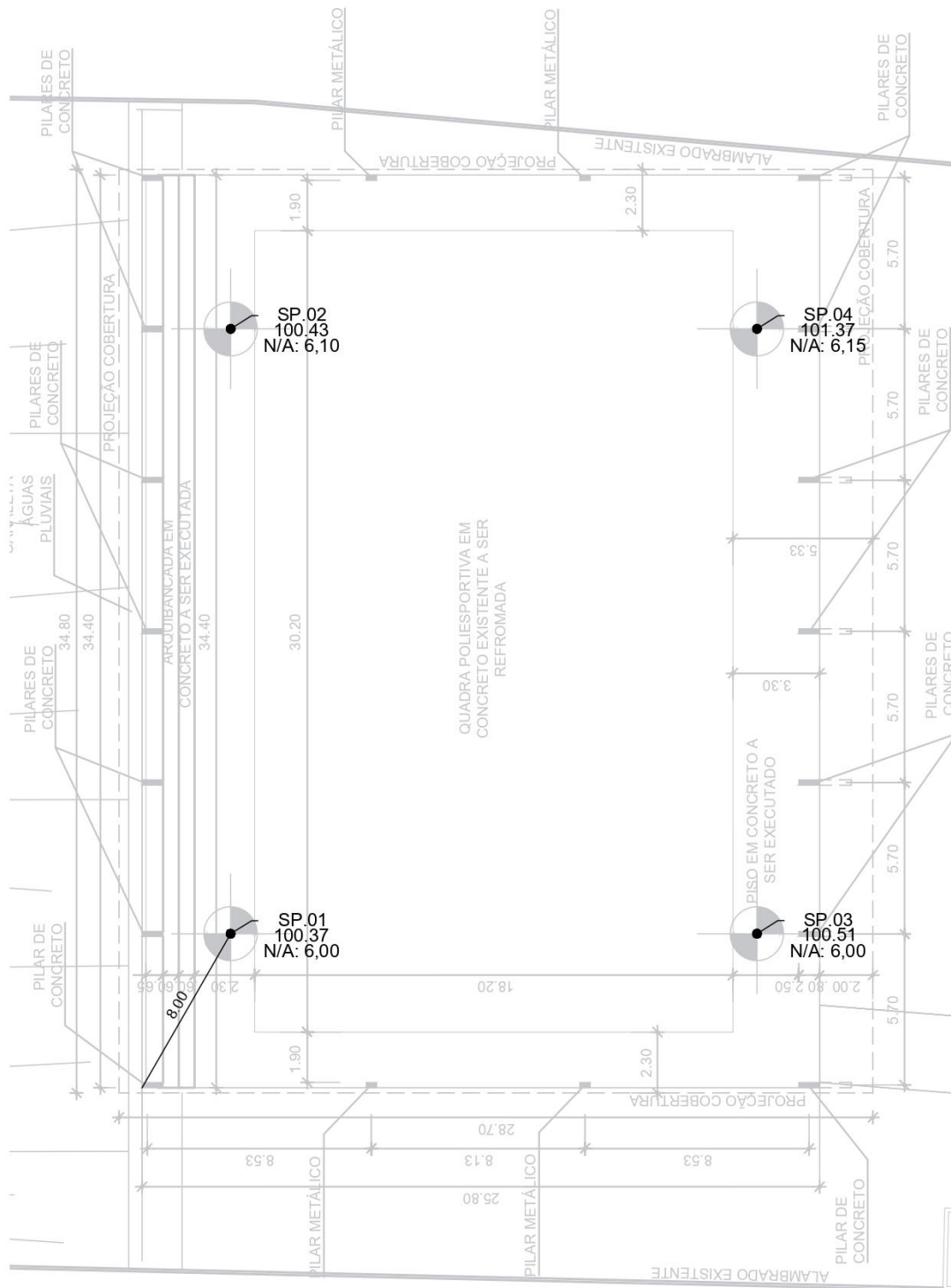
4 - OUTRAS OBSERVAÇÕES:

a) ACUSOU NIVEL D'ÁGUA NAS COTAS INDICADAS NO PERFIL.

SOROCABA, 07 de outubro de 2025




ESTAKAS-SOROCABA
ENG. CIVIL CRISTIAN JULIANO RAMOS
CREA/SP - 5069994036



(DIMENSÕES EM METROS)

ESTAKAS
SOROCABA

Adriane / Talita
 (15) 99750-1702

Assunto: Planta de Locação das Sondagens		Folha: 1 / 5
Resp. Técnico: Engº Cristian J. Ramos - CREA 5026663046	Desenho: Luan R. Zucoloto	Escala: S / E
Local: Avenida das Seringueira, s/nº - Tietê-SP		Obra: NÃO ESPECIFICADO
Revisão: 00	Data: 07/10/2025	Rel.:293/2025
Cliente: SAID HAMMINE FILHO		



ESTAKAS SOROCABA		Sondagens de Solo		Perfuratriz		strauss																											
Operador: MARCOS		Contratante: SAID HAMMINE FILHO				SP. 01																											
Ajudante: JUNIOR		Destinação da Obra: Avenida das Seringueira, s/nº - Tietê-SP				Início: 07/10/2025																											
		Local: NÃO ESPECIFICADO				Termino: 07/10/2025																											
		Nº do Relatório: 293 / 2025				Cota: 100,37																											
Profundidades (m)	Perfil Geológico	Consistência / Compacidade	Descrição do Solo	Torque Kgf.m		Numero de Golpes (golpes/prof.)			IND. DE RESISTENCIA A PENETRAÇÃO - SPT	PROFUNDIDADE (m)	GRÁFICO N.	N.A (m)																					
				MAX	RES	1º Trecho 15cm	2º Trecho 15cm	3º Trecho 15cm																									
3,45		Muito rija	ARGILA SILTOSA COR VERMELHA CLARA			10	11	10	21	1																							
		Muito rija	ARGILA SILTOSA COR VERMELHA CLARA			10	9	9	18	2																							
		Muito rija	ARGILA SILTOSA COR VERMELHA CLARA			10	10	11	21	3																							
6,45		Muito rija	ARGILA SILTOSA COR AMARELA VARIEGADA			12	12	12	24	4		6.00																					
		Muito rija	ARGILA SILTOSA COR AMARELA VARIEGADA			10	12	12	24	5																							
		Muito rija	ARGILA SILTOSA COR AMARELA VARIEGADA			10	10	10	20	6																							
8,45		Muito rija	ARGILA SILTOSA COR CINZA VARIEGADA			12	13	13	26	7																							
		Dura	ARGILA SILTOSA COR CINZA VARIEGADA			14	17	18	35	8																							
9,37		Dura	SILTE ARGILOSO COR CINZA CLARO			20	29	21	50	9																							
			FURO INTERROMPIDO POR FERRAMENTA À PERCUSSÃO							10																							
										11																							
										12																							
										13																							
										14																							
										15																							
										16																							
										17																							
										18																							
										19																							
										20																							
<table border="1"> <thead> <tr> <th>Leitura</th> <th>Intervalo</th> <th>N.A</th> <th>Método</th> <th>Início (m)</th> <th>Fim(m)</th> <th>Lavagem por tempo- 10 min - Prof. de Início (m)</th> <th>Obs: NÍVEL D'AGUA ENCONTRADO A PARTIR 6,00 Metros</th> </tr> </thead> <tbody> <tr> <td>1</td> <td>Término</td> <td>6</td> <td>T. Cavaleira</td> <td>0,00</td> <td>-- --</td> <td>Estágio 01 (cm): --- --</td> <td rowspan="3">A PERFEITA DETERMINAÇÃO DA COTA DO NÍVEL D'AGUA DEPENDERÁ DA EXECUÇÃO DE UM POÇO DE MAIOR DIÂMETRO. DIÂMETRO DO TUBO DE REVESTIMENTO E DIÂMETRO DO AMOSTRADOR PADRÃO: VIDE RELATÓRIO.</td> </tr> <tr> <td>2</td> <td>Após 24hs</td> <td>6</td> <td>Lavagem</td> <td>-- --</td> <td>-- --</td> <td>Estágio 02 (cm): --- --</td> </tr> <tr> <td>3</td> <td>-- --</td> <td>-- --</td> <td>T. Espiral</td> <td>0,00</td> <td>9,00</td> <td>Estágio 03 (cm): --- --</td> </tr> </tbody> </table>		Leitura	Intervalo	N.A	Método	Início (m)	Fim(m)	Lavagem por tempo- 10 min - Prof. de Início (m)	Obs: NÍVEL D'AGUA ENCONTRADO A PARTIR 6,00 Metros	1	Término	6	T. Cavaleira	0,00	-- --	Estágio 01 (cm): --- --	A PERFEITA DETERMINAÇÃO DA COTA DO NÍVEL D'AGUA DEPENDERÁ DA EXECUÇÃO DE UM POÇO DE MAIOR DIÂMETRO. DIÂMETRO DO TUBO DE REVESTIMENTO E DIÂMETRO DO AMOSTRADOR PADRÃO: VIDE RELATÓRIO.	2	Após 24hs	6	Lavagem	-- --	-- --	Estágio 02 (cm): --- --	3	-- --	-- --	T. Espiral	0,00	9,00	Estágio 03 (cm): --- --	ESCALA VERTICAL 1 : 100	
Leitura	Intervalo	N.A	Método	Início (m)	Fim(m)	Lavagem por tempo- 10 min - Prof. de Início (m)	Obs: NÍVEL D'AGUA ENCONTRADO A PARTIR 6,00 Metros																										
1	Término	6	T. Cavaleira	0,00	-- --	Estágio 01 (cm): --- --	A PERFEITA DETERMINAÇÃO DA COTA DO NÍVEL D'AGUA DEPENDERÁ DA EXECUÇÃO DE UM POÇO DE MAIOR DIÂMETRO. DIÂMETRO DO TUBO DE REVESTIMENTO E DIÂMETRO DO AMOSTRADOR PADRÃO: VIDE RELATÓRIO.																										
2	Após 24hs	6	Lavagem	-- --	-- --	Estágio 02 (cm): --- --																											
3	-- --	-- --	T. Espiral	0,00	9,00	Estágio 03 (cm): --- --																											
Data: 07/10/2025	Rel. 000.293/2025	Luan R. Zucoloto	Esc. 1 : 100	Folha: 02 / 05	Resp. Técnico: Engº Cristian J. Ramos - CREA 5026663046																												
R. João Sanches 130, Pq São Bento - Sorocaba - SP Tel/Fax:(15) 99818 - 6192 / 9.9750 - 1702			ESTAKAS SOROCA LTDA																														

Assinado por 1 pessoa: ALVARO FLORIAN GEBRAIEL BELLAZ
 Para verificar a validade das assinaturas, acesse <https://tiete.1doc.com.br/verificacao/89ED-EBC7-5829-216F> e informe o código 89ED-EBC7-5829-216F



ESTAKAS SOROCABA		Sondagens de Solo		Perfuratriz		strauss											
Operador: MARCOS		Contratante: SAID HAMMINE FILHO				SP. 02											
Ajudante: JUNIOR		Destinação da Obra: Avenida das Seringueira, s/n° - Tietê-SP				Início: 07/10/2025											
		Local: NÃO ESPECIFICADO				Termino: 07/10/2025											
		N° do Relatório: 293 / 2025				Cota: 100,43											
Profundidades (m)	Perfil Geológico	Consistência / Compacidade	Descrição do Solo	Torque Kgf.m		Numero de Golpes (golpes/prof.)			IND. DE RESISTENCIA À PENETRAÇÃO - SPT	PROFUNDIDADE (m)	GRÁFICO N.					N.A (m)	
				MAX	RES	1º Trecho 15cm	2º Trecho 15cm	3º Trecho 15cm			10	20	30	40	50		
3,45		Muito rija	ARGILA SILTOSA COR VERMELHA CLARA			10	11	11	22	1							
		Muito rija	ARGILA SILTOSA COR VERMELHA CLARA			8	8	10	18	2							
		Muito rija	ARGILA SILTOSA COR VERMELHA CLARA			10	10	11	21	3							
6,45		Muito rija	ARGILA SILTOSA COR AMARELA VARIEGADA			10	12	12	24	4							
		Muito rija	ARGILA SILTOSA COR AMARELA VARIEGADA			10	11	10	21	5							
		Muito rija	ARGILA SILTOSA COR AMARELA VARIEGADA			8	8	8	16	6							
8,45		Muito rija	ARGILA SILTOSA COR CINZA CLARA VARIEGADA			10	12	13	25	7							
		Dura	ARGILA SILTOSA COR CINZA CLARA VARIEGADA			15	18	18	36	8							
9,37		Dura	SILTE ARGILOSO COR CINZA CLARO			21	30	20	50	9							
			FURO INTERROMPIDO POR FERRAMENTA À PERCUSSÃO							10							
										11							
										12							
										13							
										14							
										15							
										16							
										17							
										18							
										19							
										20							
Leitura	Intervalo	N.A	Método	Início (m)	Fim(m)	Lavagem por tempo- 10 min - Prof. de Início (m)			Obs: NÍVEL D'AGUA ENCONTRADO A PARTIR 6,10 Metros								
1	Término	6,1	T. Cavaleira	0,00	-- --	Estágio 01 (cm): --- --			A PERFEITA DETERMINAÇÃO DA COTA DO NÍVEL D'AGUA DEPENDERÁ DA EXECUÇÃO DE UM POÇO DE MAIOR DIÂMETRO. DIÂMETRO DO TUBO DE REVESTIMENTO E DIÂMETRO DO AMOSTRADOR PADRÃO: VIDE RELATÓRIO.								
2	Após 24hs	6,1	Lavagem	-- --	-- --	Estágio 02 (cm): --- --											
3	-- --	-- --	T. Espiral	0,00	9,00	Estágio 03 (cm): --- --											
Data: 07/10/2025	Rel. 000.293/2025	Luan R. Zucoloto	Esc. 1 : 100	Folha: 03 / 05	Resp. Técnico: Engº Cristian J. Ramos - CREA 5026663046												
R. João Sanches 130, Pq São Bento - Sorocaba - SP Tel/Fax:(15) 99818 - 6192 / 9.9750 - 1702			ESTAKAS SOROCA LTDA														

Assinado por 1 pessoa: ALVARO FLORIAM GEBRAIEL BELLAZ
Para verificar a validade das assinaturas, acesse <https://tiete.1doc.com.br/verificacao/89ED-EBC7-5829-216F> e informe o código 89ED-EBC7-5829-216F



ESTAKAS SOROCABA		Sondagens de Solo		Perfuratriz		strauss						
Operador: MARCOS		Contratante: SAID HAMMINE FILHO				SP. 03						
Ajudante: JUNIOR		Destinação da Obra: Avenida das Seringueira, s/nº - Tietê-SP				Início: 07/10/2025						
		Local: NÃO ESPECIFICADO				Termino: 07/10/2025						
		Nº do Relatório: 293 / 2025				Cota: 100,51						
Profundidades (m)	Perfil Geológico	Consistência / Compacidade	Descrição do Solo	Torque Kgf.m		Numero de Golpes (golpes/prof.)			IND. DE RESISTÊNCIA À PENETRAÇÃO - SPT	PROFUNDIDADE (m)	GRÁFICO N.	N.A (m)
				MAX	RES	1º Trecho 15cm	2º Trecho 15cm	3º Trecho 15cm				
4,45		Muito rija	ARGILA SILTOSA COR VERMELHA CLARA			10	12	12	24	1		
		Média	ARGILA SILTOSA COR VERMELHA CLARA			4	3	4	7	2		
		Mole	ARGILA SILTOSA COR VERMELHA CLARA			2	3	3	6	3		
		Mole	ARGILA SILTOSA COR VERMELHA CLARA			3	3	3	6	4		
8,45		Muito rija	ARGILA SILTOSA COR AMARELA VARIEGADA			10	14	14	28	5		
		Rija	ARGILA SILTOSA COR AMARELA VARIEGADA			7	7	8	15	6		
		Mole	ARGILA SILTOSA COR AMARELA VARIEGADA			3	3	3	6	7		
		Mole	ARGILA SILTOSA COR AMARELA VARIEGADA			3	3	3	6	8		
10,45		Muito rija	ARGILA SILTOSA COR CINZA CLARA VARIEGADA			12	13	12	25	9		
		Dura	ARGILA SILTOSA COR CINZA CLARA VARIEGADA			16	18	20	38	10		
11,35		Dura	SILTE ARGILOSO COR CINZA CLARO			23	31	19	50	11		
			FURO INTERROMPIDO POR FERRAMENTA À PERCUSSÃO							12		
										13		
										14		
										15		
										16		
										17		
										18		
										19		
										20		

ESCALA VERTICAL 1 : 100

6,00

Leitura	Intervalo	N.A	Método	Início (m)	Fim(m)	Lavagem por tempo- 10 min - Prof. de Início (m)	Obs: NÍVEL D'AGUA ENCONTRADO A PARTIR 6,00 Metros
1	Término	6	T. Cavaleira	0,00	-- --	Estágio 01 (cm): --- --	A PERFEITA DETERMINAÇÃO DA COTA DO NÍVEL D'AGUA DEPENDERÁ DA EXECUÇÃO DE UM POÇO DE MAIOR DIÂMETRO. DIÂMETRO DO TUBO DE REVESTIMENTO E DIÂMETRO DO AMOSTRADOR PADRÃO: VIDE RELATÓRIO.
2	Após 24hs	6	Lavagem	-- --	-- --	Estágio 02 (cm): --- --	
3	-- --	-- --	T. Espiral	0,00	11,00	Estágio 03 (cm): --- --	

Data: 07/10/2025	Rel. 000.293/2025	Luan R. Zucoloto	Esc. 1 : 100	Folha: 04 / 05	Resp. Técnico: Engº Cristian J. Ramos - CREA 5026663046
R. João Sanches 130, Pq São Bento - Sorocaba - SP Tel/Fax:(15) 99818 - 6192 / 9.9750 - 1702			ESTAKAS SOROCA LTDA		

Assinado por 1 pessoa: ALVARO FLORIAM GEBRAIEL BELLAZ
Para verificar a validade das assinaturas, acesse <https://tiete.1doc.com.br/verificacao/89ED-EBC7-5829-216F> e informe o código 89ED-EBC7-5829-216F



ESTAKAS SOROCABA		Sondagens de Solo		Perfuratriz		strauss						
Operador: MARCOS		Contratante: SAID HAMMINE FILHO				SP. 04						
Ajudante: JUNIOR		Destinação da Obra: Avenida das Seringueira, s/nº - Tietê-SP				Início: 07/10/2025						
		Local: NÃO ESPECIFICADO				Termino: 07/10/2025						
		Nº do Relatório: 293 / 2025				Cota: 101,37						
Profundidades (m)	Perfil Geológico	Consistência / Compacidade	Descrição do Solo	Torque Kgf.m		Numero de Golpes (golpes/prof.)			IND. DE RESISTÊNCIA À PENETRAÇÃO - SPT	PROFUNDIDADE (m)	GRÁFICO N.	N.A (m)
				MAX	RES	1º Trecho 15cm	2º Trecho 15cm	3º Trecho 15cm				
4,45		Muito rija	ARGILA SILTOSA COR VERMELHA CLARA			10	10	10	20	1		
		Mole	ARGILA SILTOSA COR VERMELHA CLARA			3	3	3	6	2		
		Mole	ARGILA SILTOSA COR VERMELHA CLARA			2	2	2	4	3		
		Mole	ARGILA SILTOSA COR VERMELHA CLARA			2	2	2	4	4		
10,45		Dura	ARGILA SILTOSA COR CINZA VARIEGADA			12	15	16	31	5		
		Rija	ARGILA SILTOSA COR CINZA VARIEGADA			5	5	5	10	6		6.15
		Mole	ARGILA SILTOSA COR CINZA VARIEGADA			2	2	2	4	7		
		Mole	ARGILA SILTOSA COR CINZA VARIEGADA			2	2	2	4	8		
		Muito rija	ARGILA SILTOSA COR CINZA VARIEGADA			12	12	12	24	9		
		Dura	ARGILA SILTOSA COR CINZA VARIEGADA			15	18	19	37	10		
11,35		Dura	SILTE ARGILOSO COR CINZA CLARO			22	33	17	50	11		
			FURO INTERROMPIDO POR FERRAMENTA À PERCUSSÃO							12		
										13		
										14		
										15		
										16		
										17		
										18		
										19		
										20		
Leitura	Intervalo	N.A	Método	Início (m)	Fim(m)	Lavagem por tempo- 10 min - Prof. de Início (m)			Obs: NÍVEL D'AGUA ENCONTRADO A PARTIR 6,15 Metros			
1	Término	6,15	T. Cavaleira	0,00	-- --	Estágio 01 (cm): --- .---			A PERFEITA DETERMINAÇÃO DA COTA DO NÍVEL D'AGUA DEPENDERÁ DA EXECUÇÃO DE UM POÇO DE MAIOR DIÂMETRO. DIÂMETRO DO TUBO DE REVESTIMENTO E DIÂMETRO DO AMOSTRADOR PADRÃO: VIDE RELATÓRIO.			
2	Após 24hs	6,15	Lavagem	-- --	-- --	Estágio 02 (cm): --- .---						
3	-- --	-- --	T. Espiral	0,00	11,00	Estágio 03 (cm): --- .---						
Data: 07/10/2025	Rel. 000.293/2025	Luan R. Zucoloto	Esc. 1 : 100	Folha: 05 / 05	Resp. Técnico: Engº Cristian J. Ramos - CREA 5026663046							
R. João Sanches 130, Pq São Bento - Sorocaba - SP Tel/Fax:(15) 99818 - 6192 / 9.9750 - 1702			ESTAKAS SOROCA LTDA									

Assinado por 1 pessoa: ALVARO FLORIAM GEBRAIEL BELLAZ
Para verificar a validade das assinaturas, acesse <https://tiete.1doc.com.br/verificacao/89ED-EBC7-5829-216F> e informe o código 89ED-EBC7-5829-216F





Anotação de Responsabilidade Técnica - ART
Lei nº 6.496, de 7 de dezembro de 1977
Conselho Regional de Engenharia e Agronomia do Estado de São Paulo

CREA-SP

ART de Obra ou Serviço
2620251870077

1. Responsável Técnico

CRISTIAN JULIANO RAMOS

Título Profissional: **Engenheiro Civil**

RNP: **2616387492**

Registro: **5069993046-SP**

Registro: **2258251-SP**

Empresa Contratada: **ESTAKAS SOROCABA LTDA**

2. Dados do Contrato

Contratante: **Hammine Engenharia Ltda.**

CPF/CNPJ: **30.274.663/0001-65**

Endereço: **Rua AMELIO ALVES DE LIMA**

Nº: **340**

Complemento:

Bairro: **PORTAL DO IPÊ**

Cidade: **Guaíra**

UF: **SP**

CEP: **14791-342**

Contrato:

Celebrado em: **11/09/2025**

Vinculada à Art nº:

Valor: R\$ **1900,00**

Tipo de Contratante: **Pessoa Jurídica de Direito Privado**

Ação Institucional:

3. Dados da Obra Serviço

Endereço: **Avenida DAS SERINGUEIRAS**

Nº:

Complemento:

Bairro: **POVO FELIZ**

Cidade: **Tietê**

UF: **SP**

CEP: **18534-086**

Data de Início: **06/10/2025**

Previsão de Término: **20/10/2025**

Coordenadas Geográficas:

Finalidade: **Infraestrutura**

Código:

CPF/CNPJ:

4. Atividade Técnica

Quantidade

Unidade

Execução

1

Ensaio

de sondagem geotécnica a percussão

41,44000

metro

Após a conclusão das atividades técnicas o profissional deverá proceder a baixa desta ART

5. Observações

Sondagem SPT, 4 furos.

6. Declarações

Acessibilidade: Declaro atendimento às regras de acessibilidade previstas nas normas técnicas da ABNT, na legislação específica e no Decreto nº 5.296, de 2 de dezembro de 2004.

7. Entidade de Classe

Nenhuma

8. Assinaturas

Declaro serem verdadeiras as informações acima

_____ de _____ de _____
 Local data

CRISTIAN JULIANO RAMOS - CPF: 261.346.428-35

Hammine Engenharia Ltda. - CPF/CNPJ: 30.274.663/0001-65

9. Informações

- A presente ART encontra-se devidamente quitada conforme dados constantes no rodapé-versão do sistema, certificada pelo *Nosso Número*.

- A autenticidade deste documento pode ser verificada no site www.creasp.org.br ou www.confea.org.br

- A guarda da via assinada da ART será de responsabilidade do profissional e do contratante com o objetivo de documentar o vínculo

www.creasp.org.br
 Tel: 0800 017 18 11

E-mail: acessarlink@creasp.org.br Fale Conosco do site acima



Valor ART R\$ **103,03**

Registrada em: **17/10/2025**

Valor Pago R\$ **103,03**

Nosso Numero: **2620251870077**

Impresso em: **17/10/2025 16:23:57**

Autenticação de
 262025187007

Para verificar a validade das assinaturas, acesse <https://tiete.1doc.com.br/verificacao/89ED-EBC7-5829-216F> e informe o código 89ED-EBC7-5829-216F

ALVARO FLORIAM GEBRAIEL BELLAZ





Documento assinado digitalmente
CRISTIAN JULIANO RAMOS
Data: 17/10/2025 16:24:47-0300
Verifique em <https://validar.iti.gov.br>





VERIFICAÇÃO DAS ASSINATURAS



Código para verificação: 89ED-EBC7-5829-216F

Este documento foi assinado digitalmente pelos seguintes signatários nas datas indicadas:

- ✓ ALVARO FLORIAM GEBRAIEL BELLAZ (CPF 414.XXX.XXX-08) em 10/11/2025 09:57:16 GMT-03:00
Papel: Parte
Emitido por: Sub-Autoridade Certificadora 1Doc (Assinatura 1Doc)

Para verificar a validade das assinaturas, acesse a Central de Verificação por meio do link:

<https://tiete.1doc.com.br/verificacao/89ED-EBC7-5829-216F>