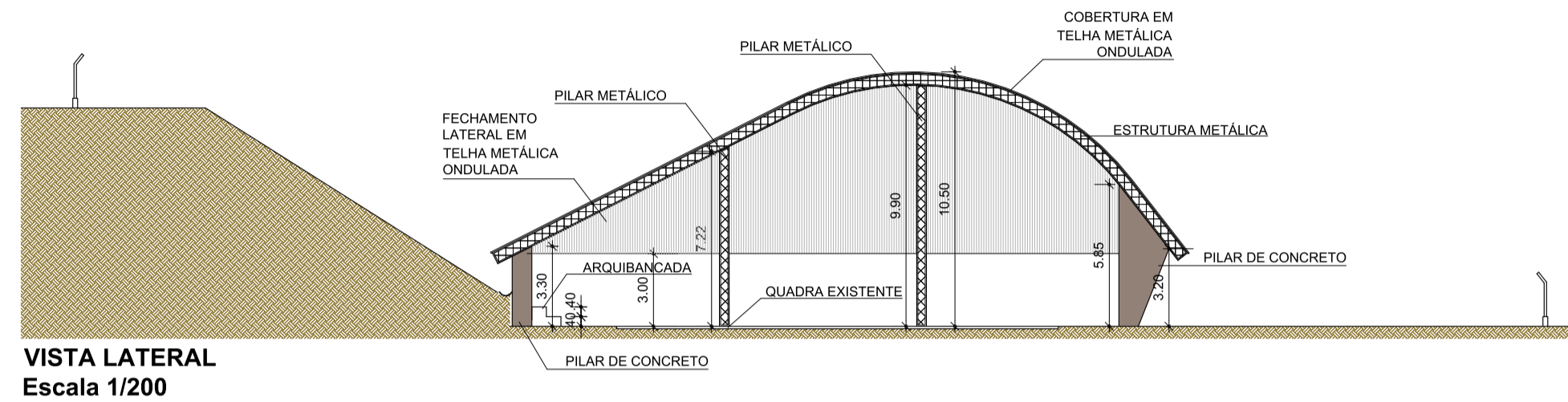
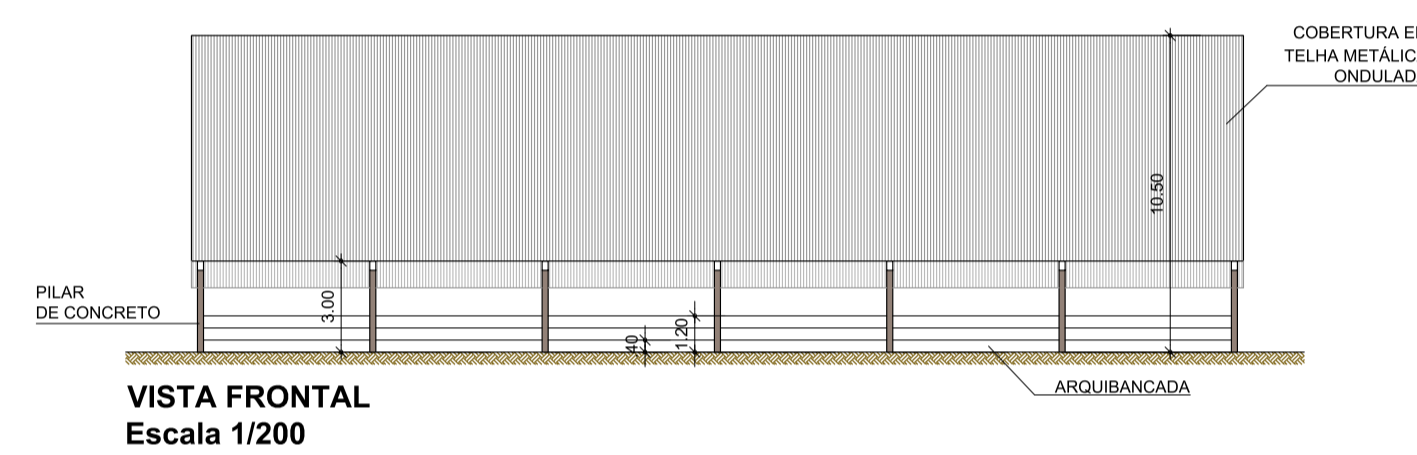


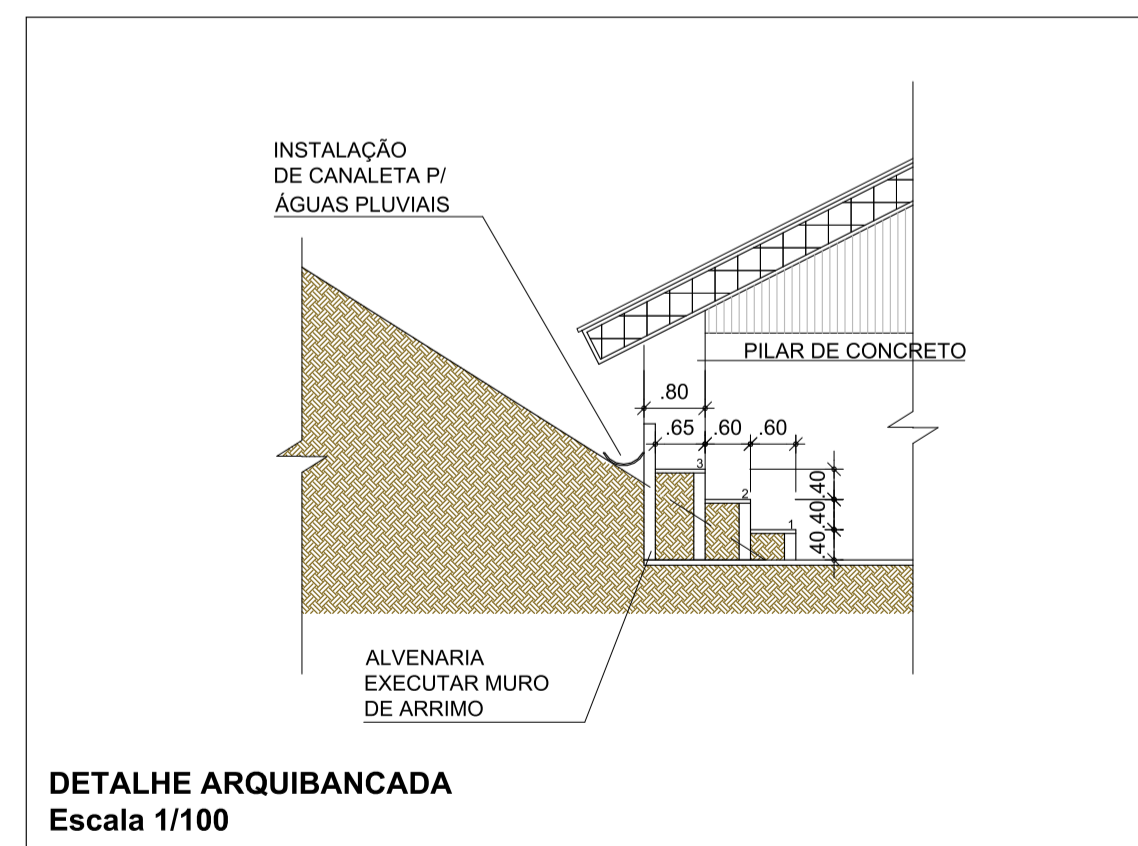
**IMPLANTAÇÃO / PLANTA BAIXA**  
Escala 1/200



**VISTA LATERAL**  
Escala 1/200

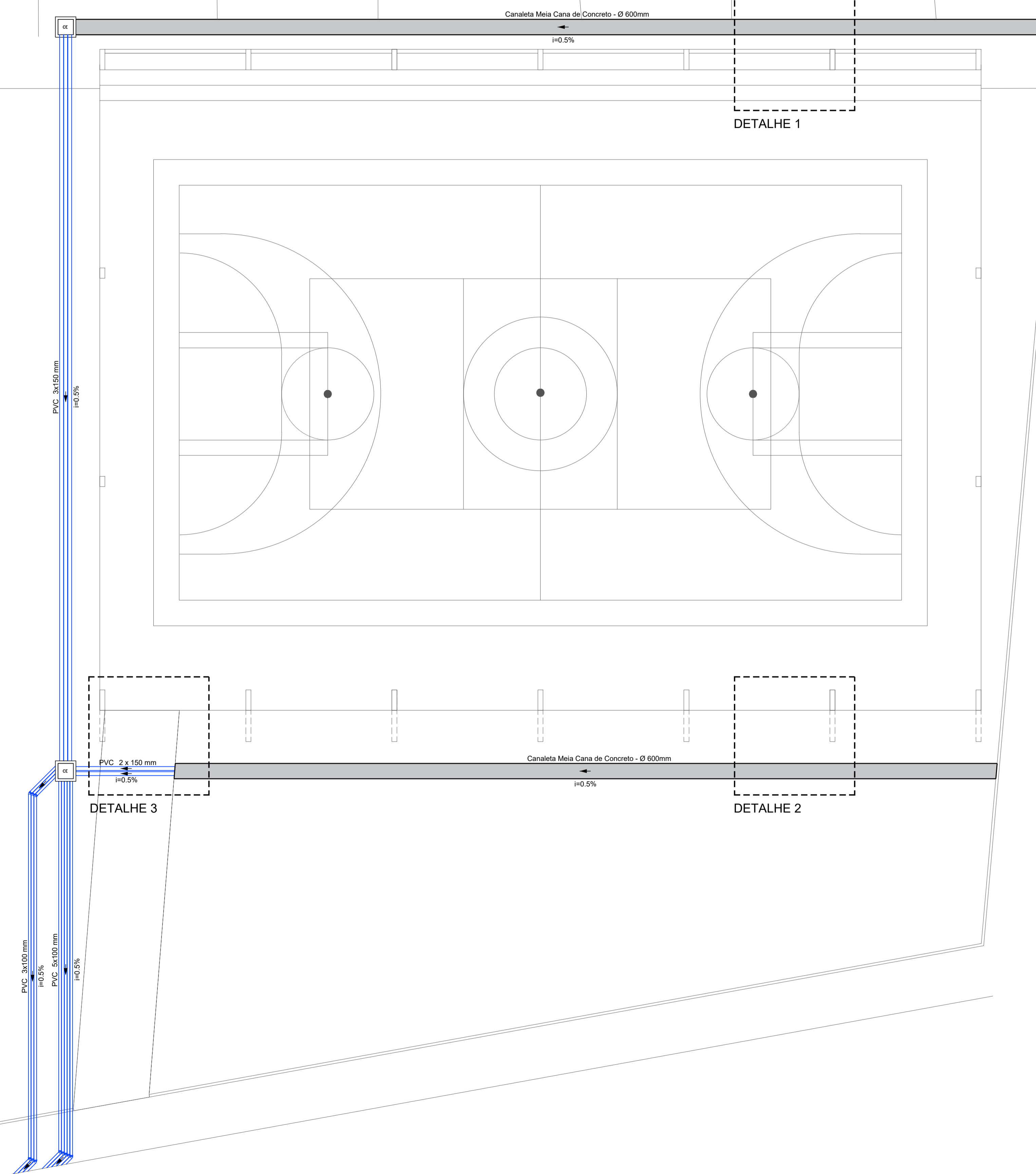


**VISTA FRONTAL**  
Escala 1/200



**DETALHE ARQUIBANCADA**  
Escala 1/100

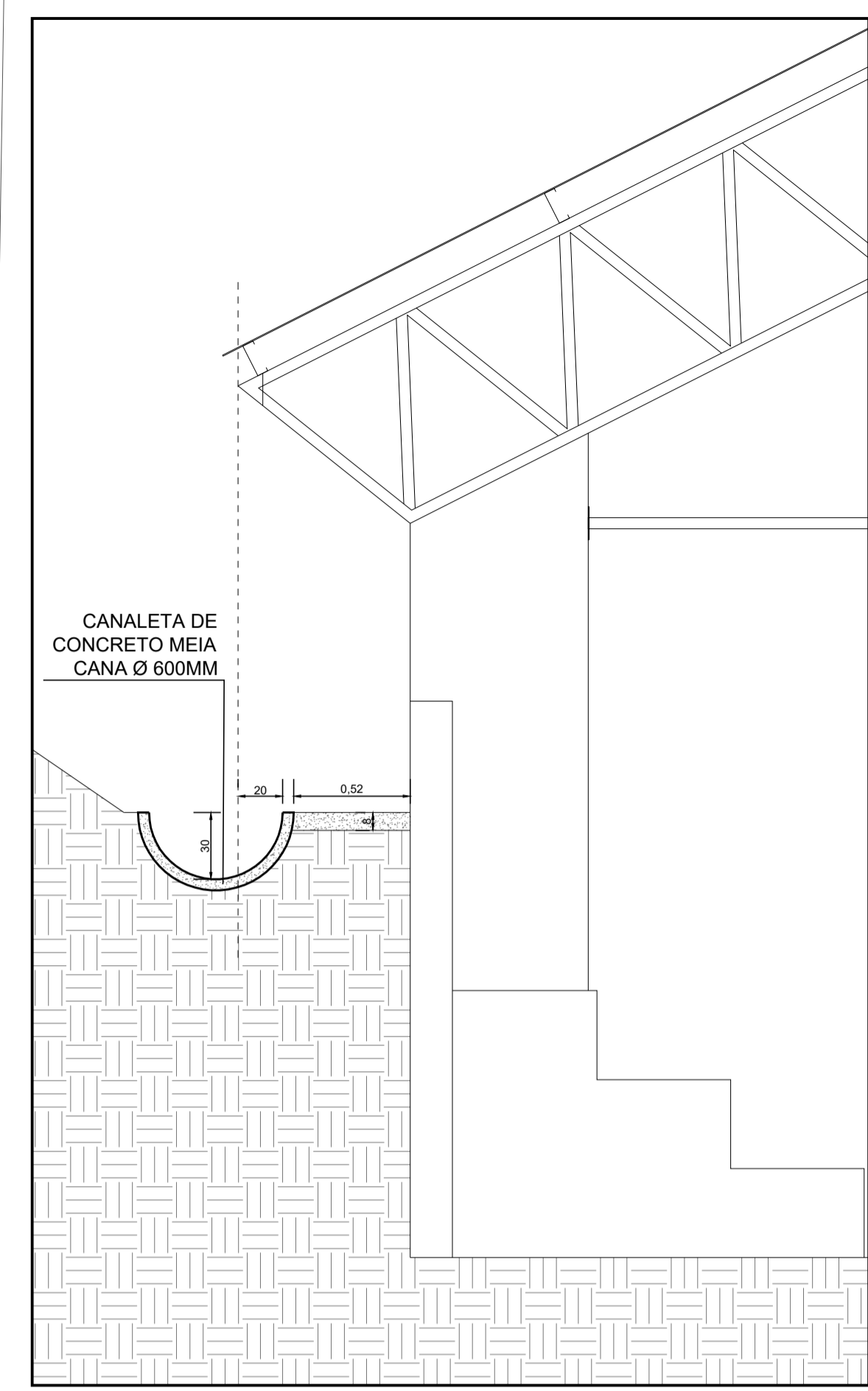
<b>PROJETO BÁSICO</b>		<b>F. U.</b>
<p><b>CONSTRUÇÃO DE COBERTURA EM QUADRA POLIESPORTIVA</b>          Título:          PREFEITURA DO MUNICÍPIO DE TIETÊ          Proprietário:          AV. DAS SERINGUEIRAS, S/N - BAIRRO POVO FELIZ          Local:</p>		
TIETÊ - SP Cidade - Estado	INDICADAS Escala:	
SITUAÇÃO S/ ESCALA		
<p>LOCAL</p> <p>POVO FELIZ</p>	<p>Proprietário          Prefeitura do Município de Tietê          José Carlos Regonha Junior          Prefeito Municipal</p>	
QUADRO DE ÁREAS		
<p>COBERTURA QUADRA POLIESPORTIVA:          A = 998,75 m<sup>2</sup></p>		
Desenho: Arq <sup>a</sup> . Camila Rodrigues de Moraes		



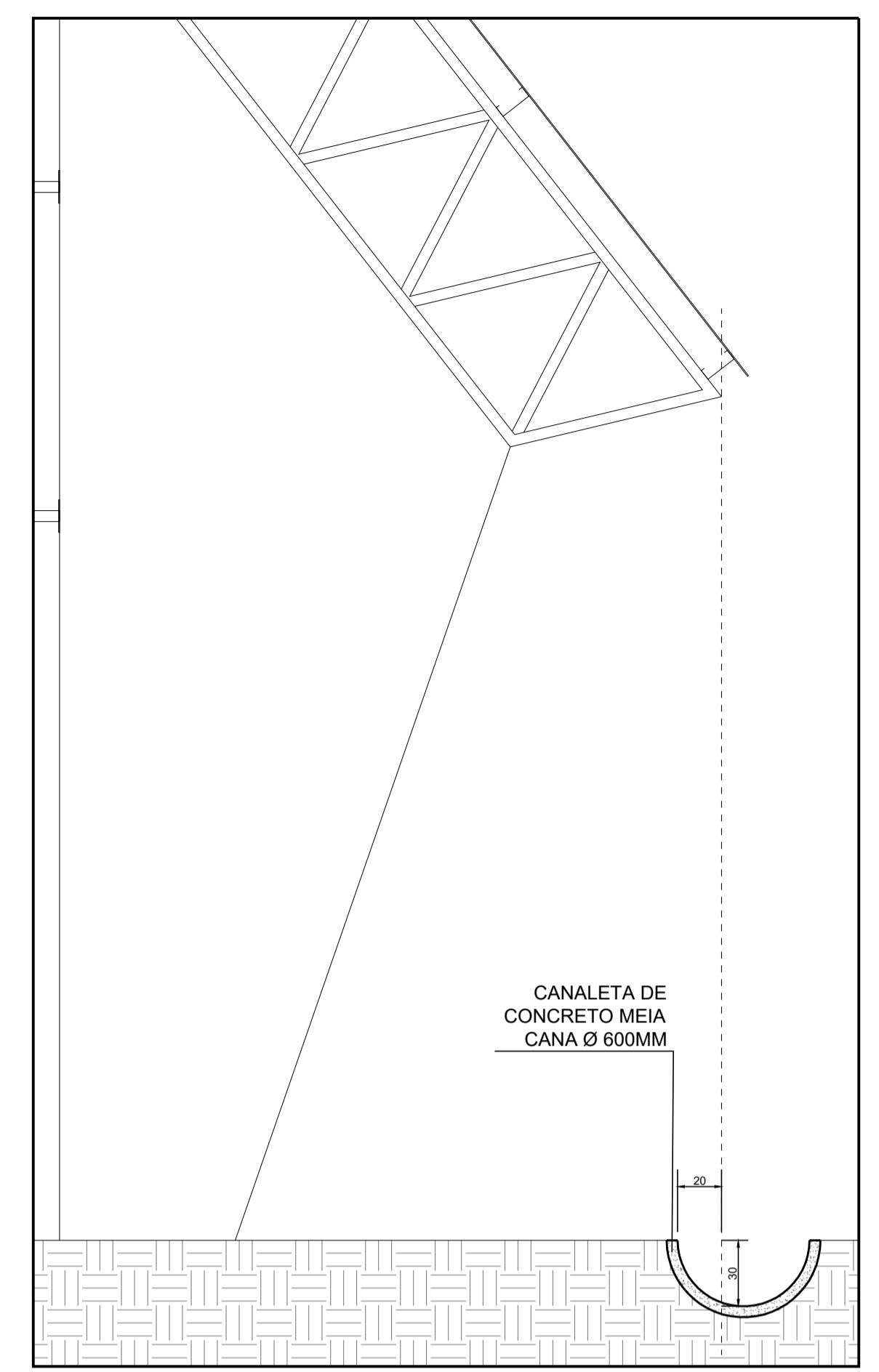
DETALHE 1

DETALHE 2

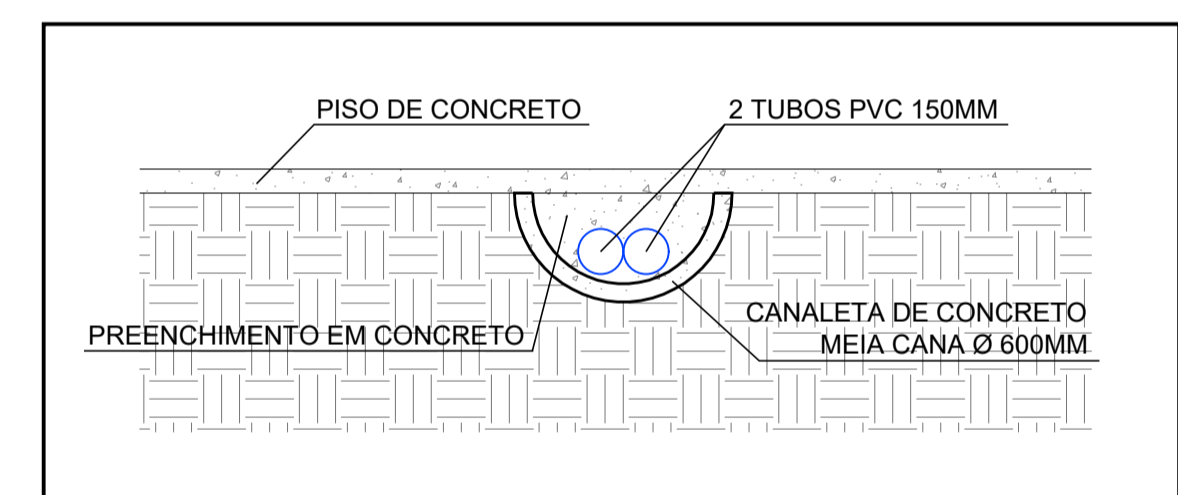
DETALHE 3



DETALHE 1  
ESCALA 1:25



DETALHE 2  
ESCALA 1:25



DETALHE 3 - LIGAÇÃO ENTRE CANALETA E TUBOS DE PVC  
ESCALA 1:25

LISTA DE MATERIAIS

CAIXA DE INSPEÇÃO EM ALVENARIA 60X60CM COM TAMPA DE CONCRETO	2,00
CANALETA DE CONCRETO MEIA CANA Ø-600MM	70,34
TUBO DE PVC PARA ESGOTO, SÉRIE NORMAL - DN 100 MM	122,76
TUBO DE PVC PARA ESGOTO, SÉRIE NORMAL - DN 150 MM	88,47
JOELHO PVC 45º, SÉRIE NORMAL - DN 100MM	11,00

LEGENDAS

DIÂMETRO DO TUBO	DN 100
SENTIDO DO ESCOAMENTO	→
TUBULAÇÃO PVC DE ESGOTO, SÉRIE NORMAL	—
INCLINAÇÃO DO TUBO	i = 1%
CANALETA MEIA CANA DE CONCRETO - Ø 600MM	▬
CONEXÕES PVC DE ESGOTO, SÉRIE NORMAL	⊕
CAIXA DE INSPEÇÃO EM ALVENARIA 60 x 60 CM	CE

- NOTAS
- O CONSTRUTOR DEVERÁ VERIFICAR "IN LOCO" A VIABILIDADE DA INSTALAÇÃO;
  - TODAS AS CAIXAS DE INSPEÇÃO E PASSAGEM SERÃO PROVIDAS DE GUIAS;
  - AS TUBULAÇÕES SUBTERRÂNEAS DEVERÃO TER RECOBRIMENTO MÍNIMO COM AREIA OU PÓ DE PEDRA DE:
    - 30 CM EM CALÇADAS, PASSEIOS E JARDINS (SEM TRÁFEGO DE VEÍCULOS);
    - 60 CM NO CASO DE TRÁFEGO LEVE (VEÍCULOS DE PASSEIO);
    - 80 CM, NO CASO DE TRÁFEGO PESADO.
 NO CASO DE NÃO SER POSSIVEL ESSE RECOBRIMENTO, DEVERÁ SER ENVELOPADO (CANALETA).
  - NENHUMA TUBULAÇÃO PODERÁ FICAR SOLIDÁRIA A ESTRUTURA DE CONCRETO CASO SEJA PREVISTA A TRAVESSIA DE TUBULAÇÕES NAS ESTRUTURAS DE CONCRETO, DEVERÃO SER DEIXADAS ABERTURAS SUFICIENTES NAS FORMAS ANTES DA CONCRETAGEM PARA PASSAGEM DE TUBULAÇÕES. EM QUALQUER CASO, O CALCULISTA DA ESTRUTURA DEVERÁ SER PREVIAMENTE CONSULTADO.

REVISÕES

Nº	DISCRIMINAÇÃO	DATA	VERIFICAÇÃO
0	ENTREGA INICIAL P/ CLIENTE	05/11/2025	S. HAMMINE

PLANTA BAIXA  
ESCALA 1 : 100

**HAMMINE** ENGENHARIA LTDA  
CNPJ: 20.274.880/0001-65

**PREFEITURA DO MUNICÍPIO DE TIETÊ**  
SECRETARIA DE OBRAS E PLANEJAMENTO  
Praça J. A. Correia, 55 - Centro - Tietê-SP  
Telefone: (15) 3285-8755 | e-mail: obras@tiete.sp.gov.br

OBRA: CONSTRUÇÃO DE COBERTURA EM QUADRA POLIESPORTIVA  
LOCAL: AV. DAS SERINGUEIRAS, S/Nº - BAIRRO POVO FELIZ - TIETÊ-SP  
OBJETO: PROJETO DE DRENAGEM DE ÁGUAS PLUVIAIS  
ASSUNTO: PLANTA BAIXA E DETALHES

SAID ABOU HAMMINE  
FILHO: 34148277865  
18/12/2019

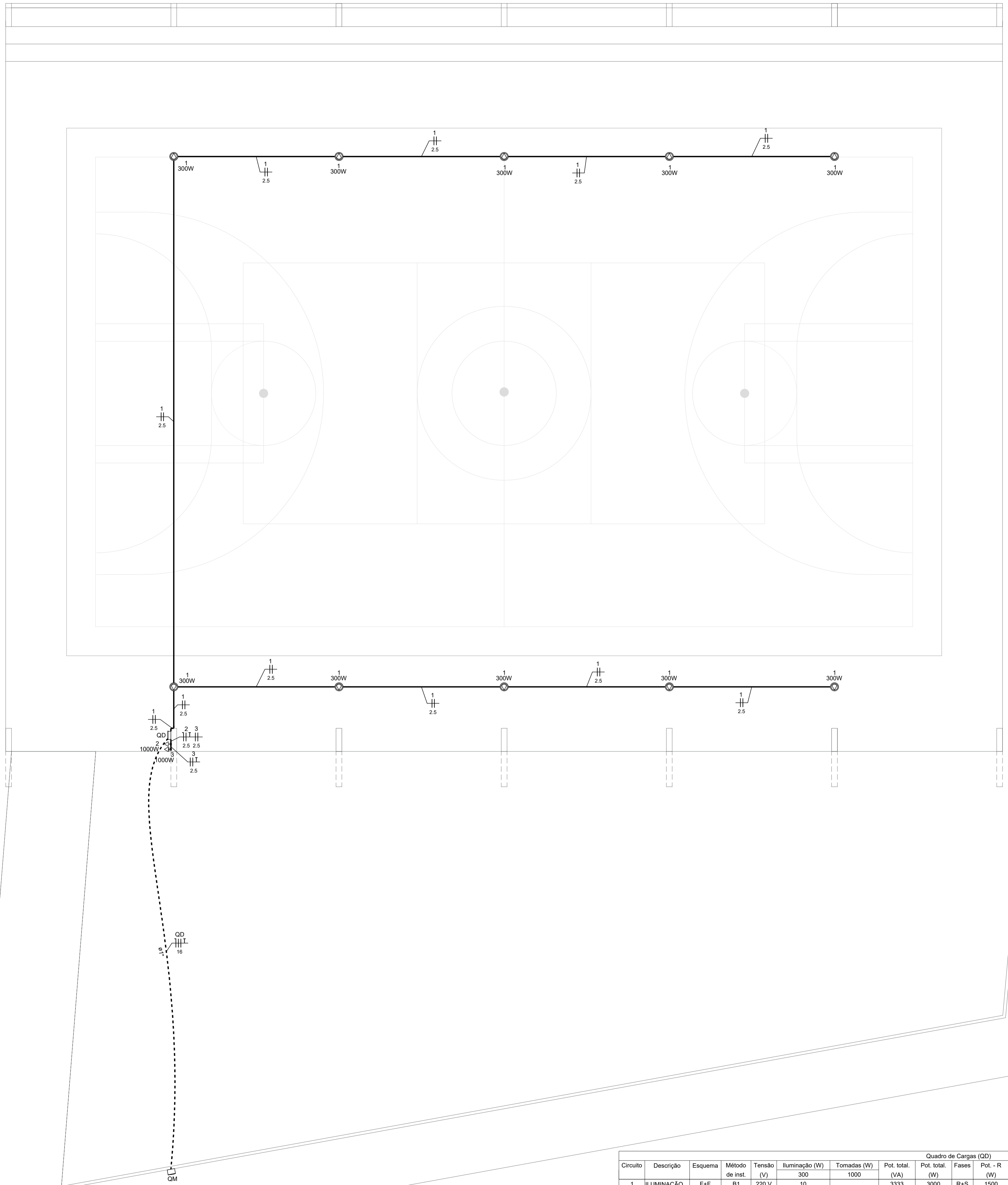
Assinado de forma digital por SAID ABOU HAMMINE  
FILHO: 34148277865  
Data: 2025.11.06 18:27:07 -05'00'

INDICADA NOV/2025  
IGOR FERREIRA

Prefeitura do Município de Tietê  
CNPJ: 46.634.598/0001-71

Said Abu Hammine Filho  
Eng. Civil/Eletricista - CREA-SP: 506.301.169-7  
A.R.T. Nº: 2620251989386

DRE-01/01



PLANTA BAIXA  
ESCALA 1:75

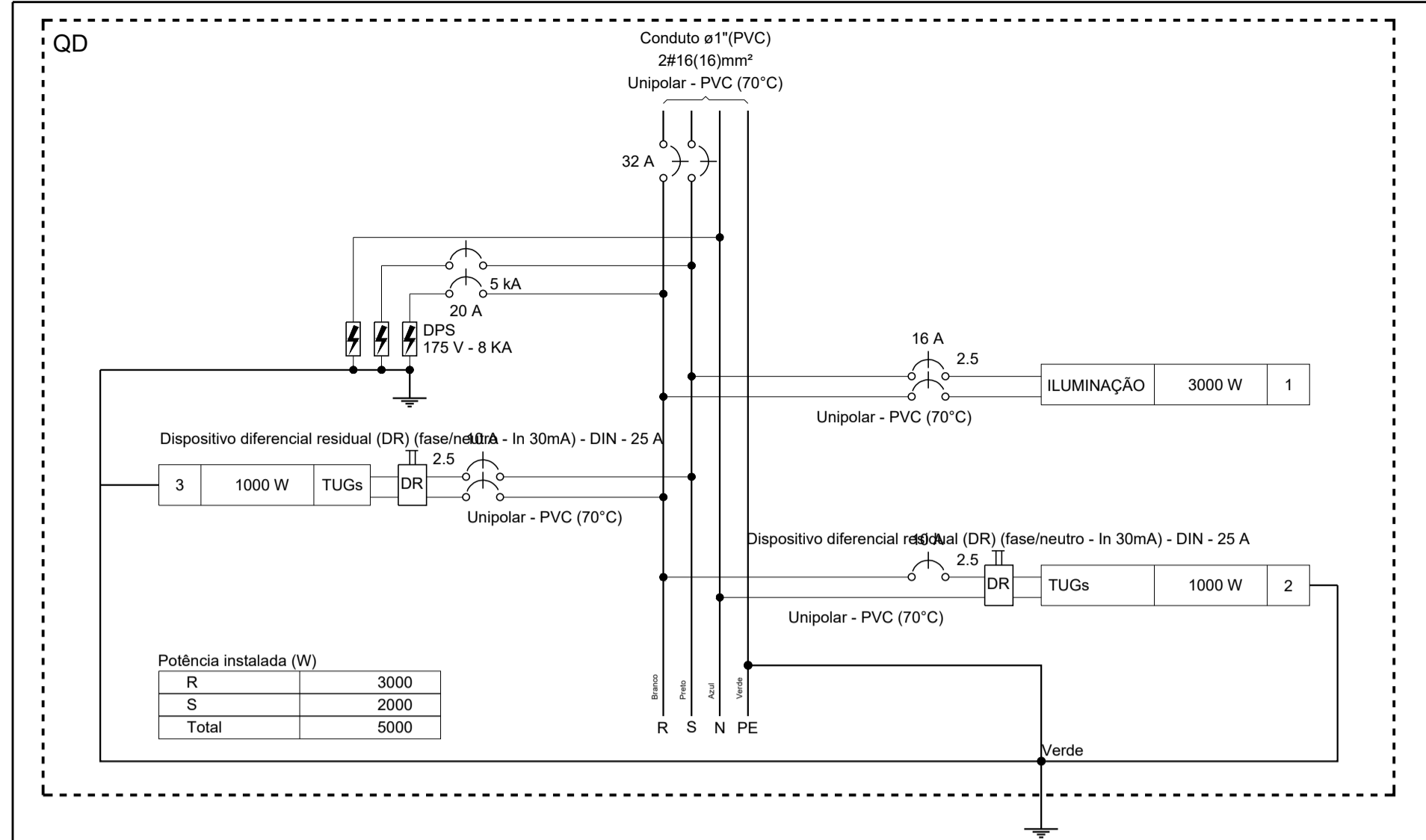


DIAGRAMA MULTIFILAR DO QUADRO DE DISTRIBUIÇÃO

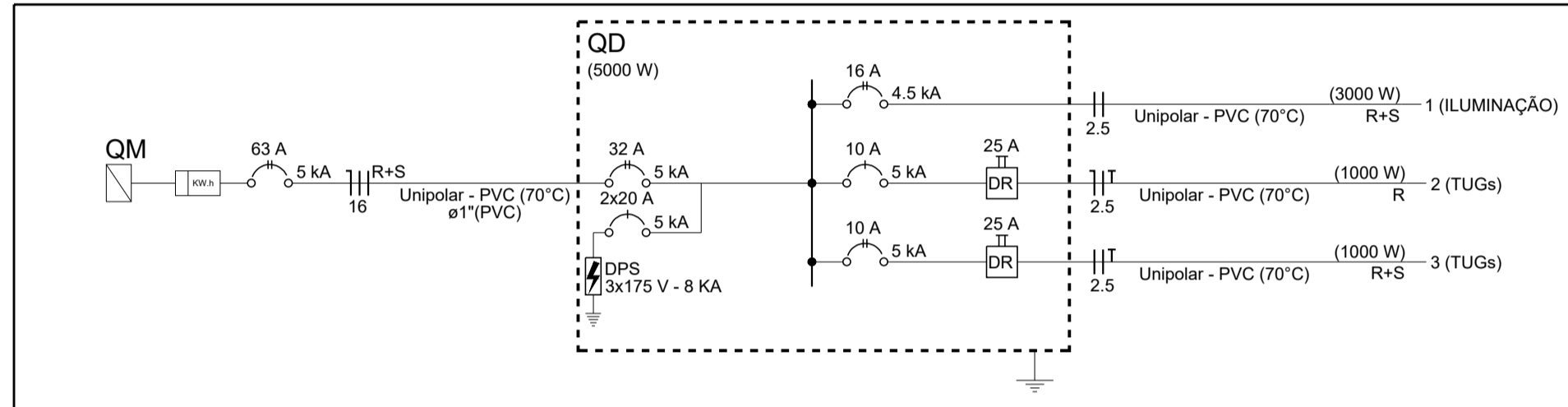


DIAGRAMA UNIFILAR DO QUADRO DE DISTRIBUIÇÃO

Potência instalada (W)	
R	3000
S	2000
Total	5000

LISTA DE MATERIAIS

CABO DE COBRE FLEXÍVEL, ISOLAMENTO 450/750V - 16 MM²	79,20
CABO DE COBRE FLEXÍVEL, ISOLAMENTO 450/750V - 2.5 MM²	311,70
CONDULETE METÁLICO TIPO C	6,00
CONDULETE METÁLICO TIPO E	2,00
CONDULETE METÁLICO TIPO LR	1,00
CONDULETE METÁLICO TIPO T	1,00
CONDULETE TIPO C COM TOMADA HEXAGONAL 2P+T 10A	1,00
CONDULETE TIPO E COM TOMADA HEXAGONAL 2P+T 20A	1,00
DISJUNTOR BIPOLAR TERM. (220 V/127 V) - DIN (CURVA B) - 10 A - 5 KA	1,00
DISJUNTOR BIPOLAR TERM. (220 V/127 V) - DIN (CURVA B) - 16 A - 4.5 KA	1,00
DISJUNTOR BIPOLAR TERM. (220 V/127 V) - DIN (CURVA B) - 32 A - 5 KA	1,00
DISJUNTOR BIPOLAR TERM. (220 V/127 V) - DIN (CURVA C) - 63 A - 5 KA	1,00
DISJUNTOR UNIPOLAR TERM. (220 V/127 V) - DIN (CURVA B) - 10 A - 5 KA	1,00
DISJUNTOR UNIPOLAR TERM. (220 V/127 V) - DIN (CURVA C) - 20 A - 5 KA	2,00
DISJUNTOR UNIPOLAR TERM. (220 V/127 V) - DIN (CURVA C) - 20 A - 5 KA	2,00
DISPOSITIVO DE PROTEÇÃO CONTRA SURTO - 175 V - 8 KA	6,00
DISPOSITIVO DIFERENCIAL RESIDUAL (DR) (FASE/NEUTRO - IN 30MA) - DIN - 25 A	2,00
ELETRODUTO DE PVC FLEXÍVEL - DE 1"	20,50
ELETRODUTO EM PVC RÍGIDO ROSCÁVEL - DE 3/4"	115,75
PADRÃO DE ENTRADA NEOENERGIA - CATEGORIA B0	1,00
QUADRO DE DIST. METÁLICO DE SOBREPOR - CAP. 12 DISJ. UNIP. - IN PENTE 100A	1,00
REFLETOR LED AJUSTÁVEL - 300W	10,00

LEGENDAS

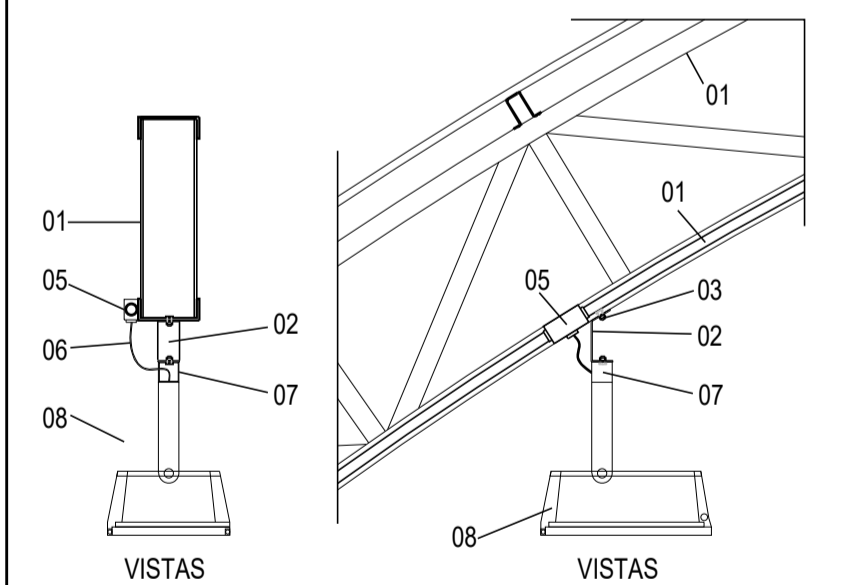
- ELETRODUTO PVC FLEXÍVEL - INSTALADO EMBUTIDO NO PISO
- ELETRODUTO RÍGIDO PVC ROSCÁVEL APARENTE
- QUADRO DE DISTRIBUIÇÃO METÁLICO DE SOBREPOR
- MED QUADRO DE MEDIÇÃO - PADRÃO B0 NEOENERGIA
- ⊕ TOMADA 2P+T 10A - INSTALADA NO BAIXO (0,30M DO PISO)
- ⊕ TOMADA 2P+T 20A - INSTALADA NO BAIXO (0,30M DO PISO)
- REFLETOR LED AJUSTÁVEL - 300W

NOTAS

- CONDUTORES NÃO COTADOS: Ø 2,5 mm²;
- ELETRODUTOS NÃO COTADOS: Ø 3/4";
- FIO TERRA NÃO COTADO: Ø 2,5 mm²;
- O EQUILÍBRIO DE FASES ESTÁ REPRESENTADO NO ESQUEMA MULTIFILAR;
- IDENTIFICAÇÃO DOS CONDUTORES:  
CONDUTOR NEUTRO - ISOLAÇÃO NA COR AZUL;  
CONDUTOR FASE - ISOLAÇÃO NA COR PRETA, VERMELHA E BRANCA;  
CONDUTOR TERRA - ISOLAÇÃO NA COR VERDE OU VERDE/AMARELO.

REVISÕES

Nº	DISCRIMINAÇÃO	DATA	VERIFICAÇÃO
0	ENTREGA INICIAL P/ CLIENTE	05/11/2025	S. HAMMINE



- LEGENDA
- 01 - TRELIÇA METÁLICA DA COBERTURA DA QUADRA
  - 02 - PERFIL TIPO 'C' ACOMPANHA INCLINAÇÃO
  - 03 - PARAFUSOS COM PORCA - FIXAÇÃO NA ESTRUTURA
  - 04 - ELETRODUTO DE PVC
  - 05 - CONDULETE
  - 06 - CABO FLEXÍVEL
  - 07 - 'GANCHO' DE FIXAÇÃO - CONF. ESPEC. DA LUMINÁRIA
  - 08 - REFLETOR LED 300W AJUSTÁVEL BRANCO FRIO

DETALHE DA LUMINÁRIA DA QUADRA  
SEM ESCALA

Quadro de Demanda (QD)						
Tipo de carga	Potência instalada (kVA)	Fator de demanda (%)	Demanda (kVA)			
Iluminação e TUG's (Clubes e semelhantes)	5,56	100,00	5,56			
		TOTAL	5,56			

Quadro de Cargas (QD)													
Circuito	Descrição	Esquema	Método de inst.	Tensão (V)	Iluminação (W)	Tomadas (W)	Pot. total. (VA)	Pot. total. (W)	Fases	Pot. - R (W)	Pot. - S (W)	Pot. - T (W)	Status
1	ILUMINAÇÃO	F+F	B1	220 V	300	1000	3333	3000	R+S	1500	1500	0	OK
2	TUGs	F+N+T	B1	127 V		1	1111	1000	R	500	500	0	OK
3	TUGs	F+F+T	B1	220 V		1	1111	1000	R+S	500	500	0	OK
TOTAL					10	2	5556	5000	R+S	3000	2000	0	

**HAMMINE**  
ENGENHARIA  
HAMMINE ENGENHARIA LTDA.  
CNPJ: 30.274.068/0001-05

**PREFEITURA DO MUNICÍPIO DE TIETÉ**  
SECRETARIA DE OBRAS E PLANEJAMENTO  
Praça J. A. Corrêa, 55 - Centro - Tieté-SP  
Telefone: (15) 3285-8755 | e-mail: obras@tiete.sp.gov.br

OBRA: CONSTRUÇÃO DE COBERTURA EM QUADRA POLIESPORTIVA  
LOCAL: AV. DAS SERINGUEIRAS, S/Nº - BAIRRO POVO FELIZ - TIETÉ-SP  
OBJETO: PROJETO DE INSTALAÇÕES ELÉTRICAS  
ASSUNTO: PLANTA BAIXA, QUADROS DE CARGAS E DEMANDA, DIAGRAMA MULTIFILAR, DIAGRAMA UNIFILAR E DETALHES

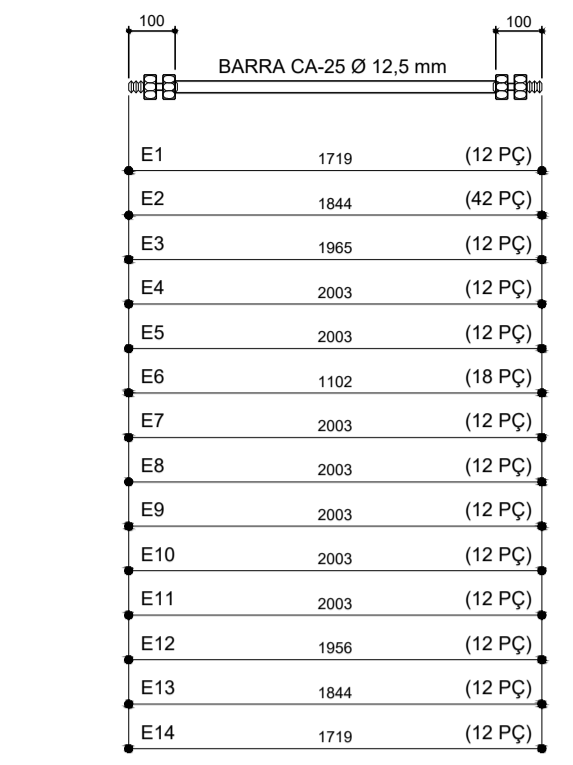
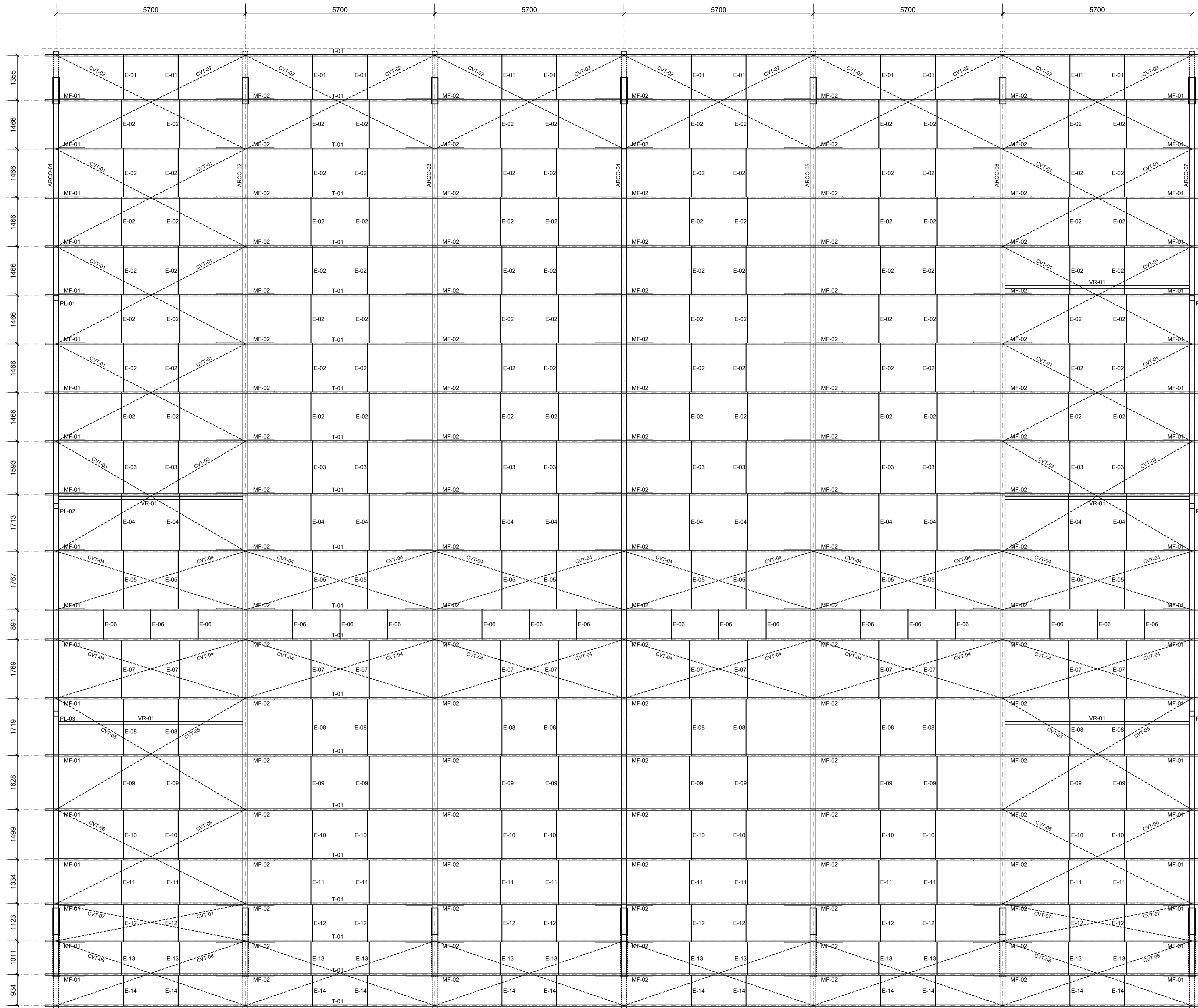
INDICADA NOV/2025  
IGOR FERREIRA

Saíd Abou Hammine Filho  
Eng. Civil / Eletricista - CREA-SP: 508.301.169-7  
A.R.T. Nº: 2620251989386

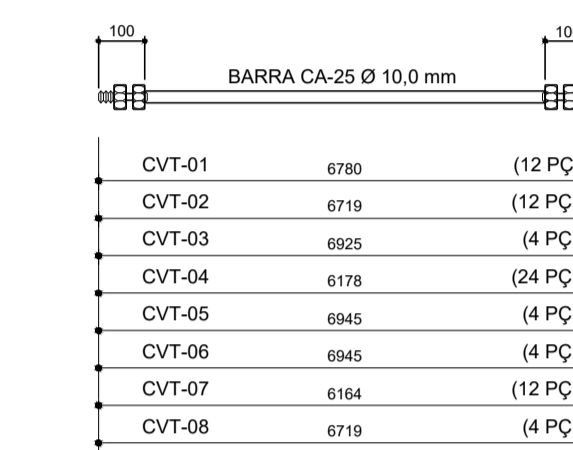
Prefeitura do Município de Tieté  
CNPJ: 46.634.598/0001-71

SAID ABUJ  
HAMMINE  
FILHO 3414827865  
Data: 2025/11/08 19:05:11

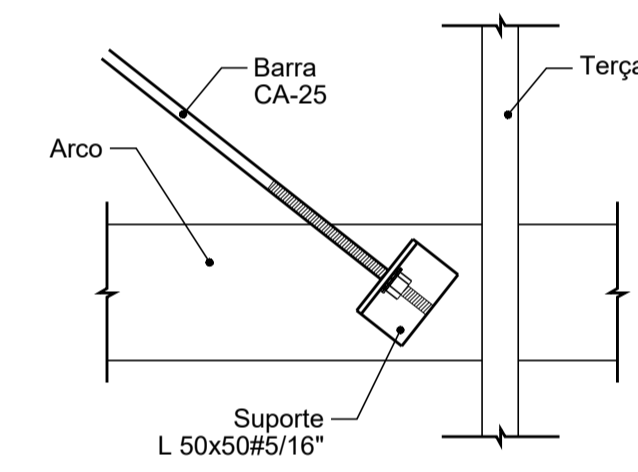
ELE-01/01



ESQUEMA DOS ESPAÇADORES SEM ESCALA



ESQUEMA DOS CONTRAVENTAMENTOS SEM ESCALA



DETALHE FIXAÇÃO DOS CONTRAVENTAMENTOS SEM ESCALA

NOTAS

- MEDIDAS EM MILÍMETROS;
  - CONFERIR COTAS E MEDIDAS NO LOCAL DA EXECUÇÃO ANTES DA FABRICAÇÃO E MONTAGEM DAS PEÇAS METÁLICAS;
  - PARA SOLDAS USAR ELETRODO REVESTIDO E7018/MIG-MAG ER 7056;
  - PARAFUSOS E PORCAS ASTM A325 - TIPO 1;
  - PERFIS DE AÇO ASTM A36;
  - PROJETO DE ACORDO COM A NORMA NBR-8800/2008;
- PREPARAÇÃO DA SUPERFÍCIE METÁLICA:
- LIMPEZA MECÂNICA SIS-ST3;
  - APLICAR DUAS DEMÃOIS DE TINTA EPOXI MASTIC CURADO COM POLIAMIDA, COM ESPESURA DA PELÍCULA SECA TOTAL DE 240 MC;

REVISÕES

Nº	DISCRIMINAÇÃO	DATA	VERIFICAÇÃO
0	ENTREGA INICIAL P/ CLIENTE	05/11/2025	S. HAMMINE

PLANTA DA COBERTURA  
ESCALA 1:60

**HAMMINE**  
ENGENHARIA  
HAMMINE ENGENHARIA LTDA  
CNPJ: 30.274.683/0001-05

**PREFEITURA DO MUNICÍPIO DE TIETÊ**  
SECRETARIA DE OBRAS E PLANEJAMENTO  
Praça J. A. Cordeiro, 55 - Centro - Tietê-SP  
Telefone: (13) 3285-8755 | e-mail: obras@tietê.sp.gov.br

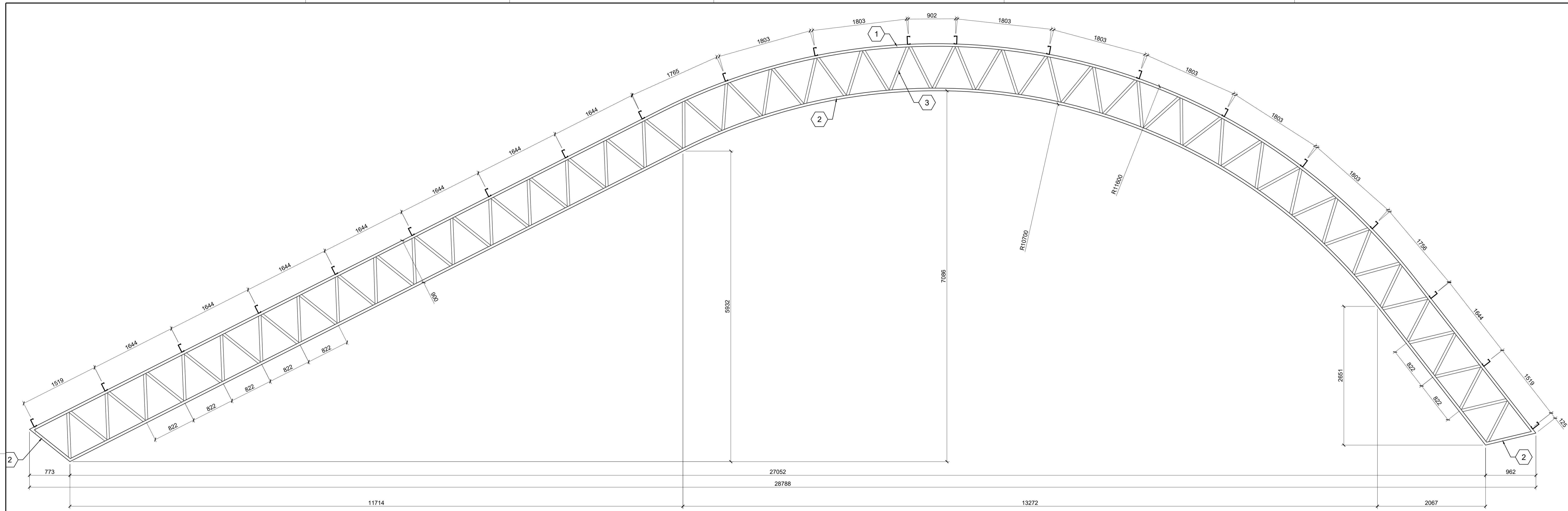
OBRA: CONSTRUÇÃO DE COBERTURA EM QUADRA POLIESPORTIVA  
LOCAL: AV. DAS SERINGUEIRAS, S/Nº - BAIRRO POVO FELIZ - TIETÊ-SP  
OBJETO: PROJETO DE ESTRUTURA METÁLICA  
ASSUNTO: PLANTA DA COBERTURA

ESCALA: 1 : 60  
DATA: NOV/2025  
PROVA: SAID HAMMINE

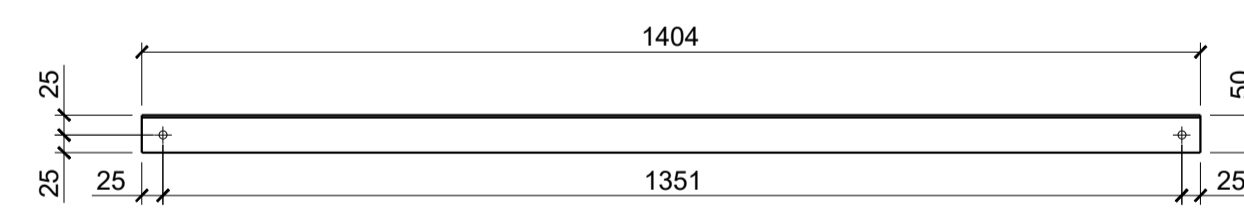
Prefeitura do Município de Tietê  
CNPJ: 46.634.598/0001-71

Said Abou Hammime Filho  
Eng. Civil (Estrutura) - CREA-SP: 506.301.169-7  
A.R.T. Nº: 2620251989386

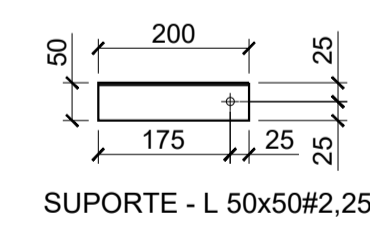
ESM-01/03



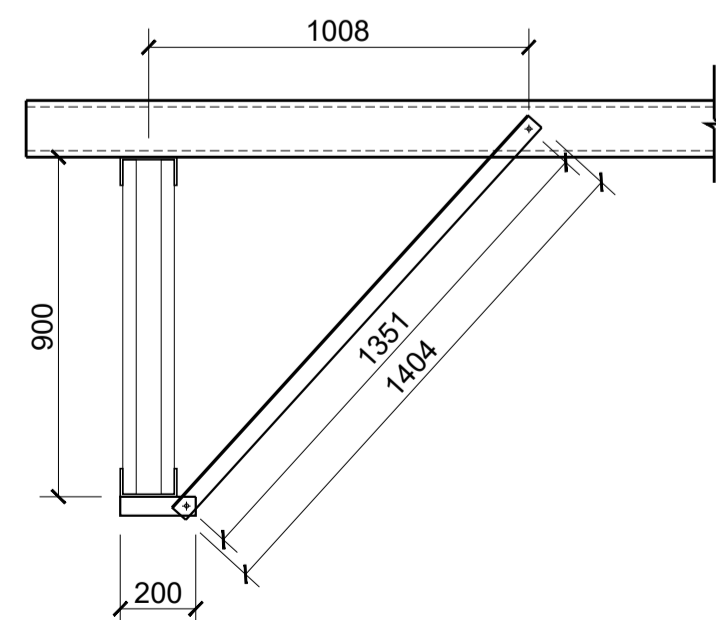
DETALHE ARCO 01 A 07 (7x)  
ESCALA 1:30



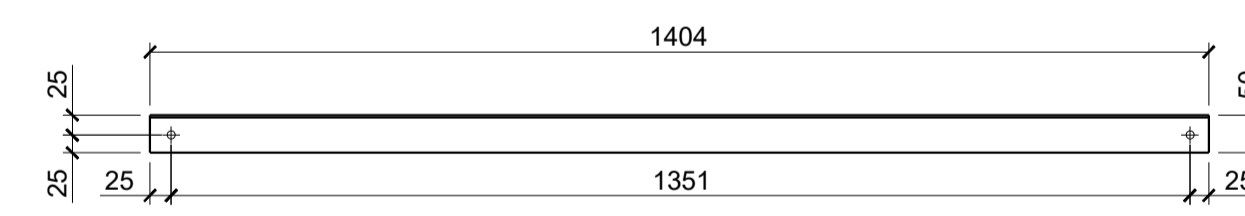
MÃO FRANCESA - L 50x50#2,25



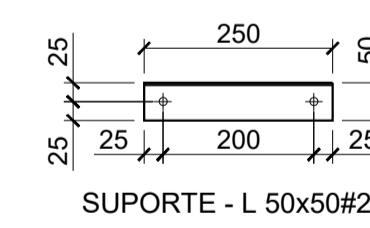
SUPORTE - L 50x50#2,25



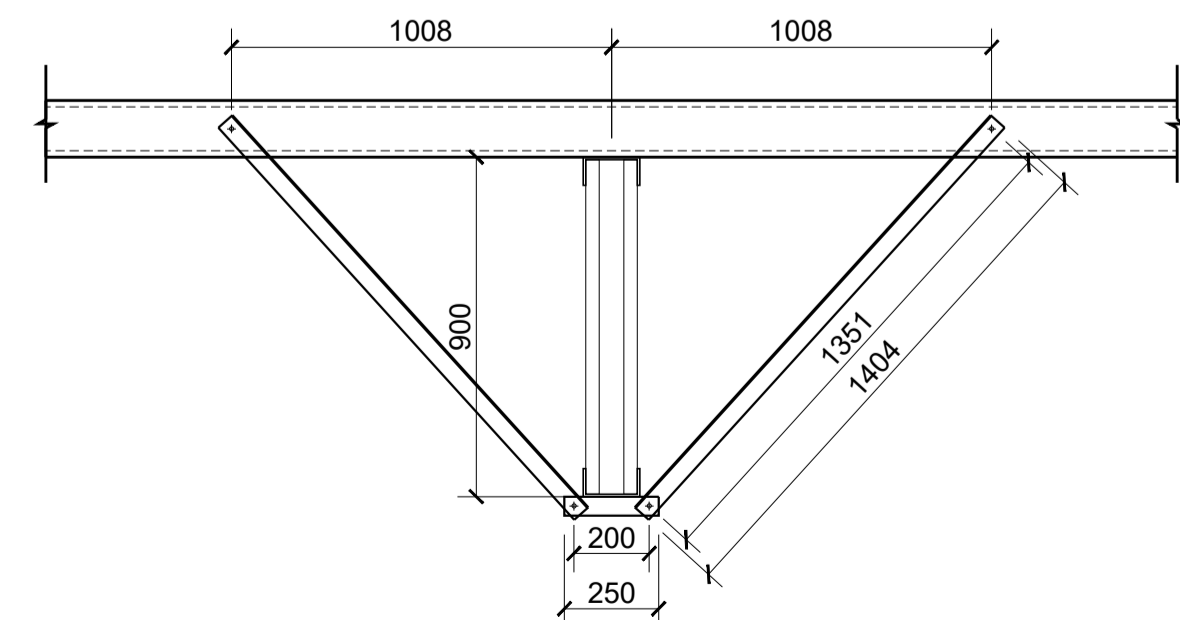
DETALHE MÃO FRANCESA MF-01  
ESCALA 1:20



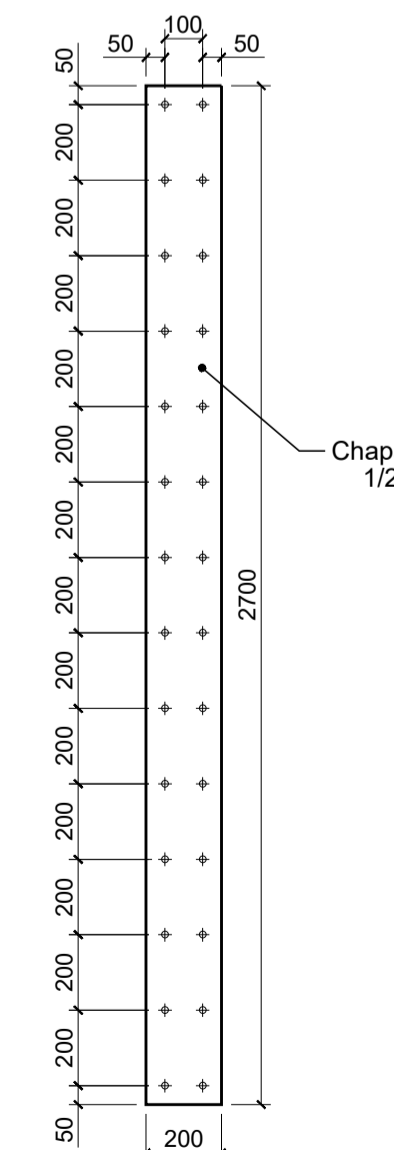
MÃO FRANCESA - 2L 50x50#2,25



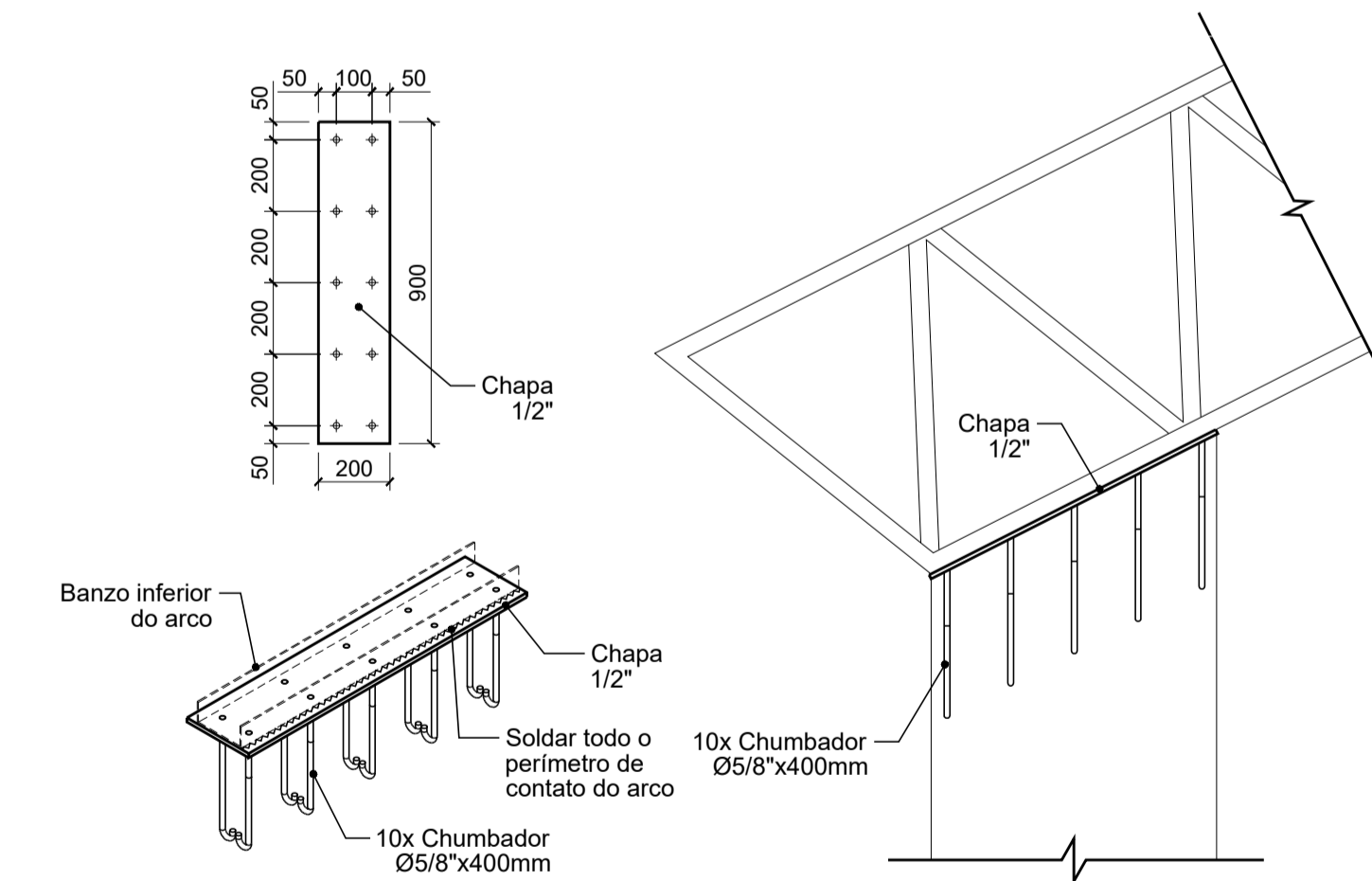
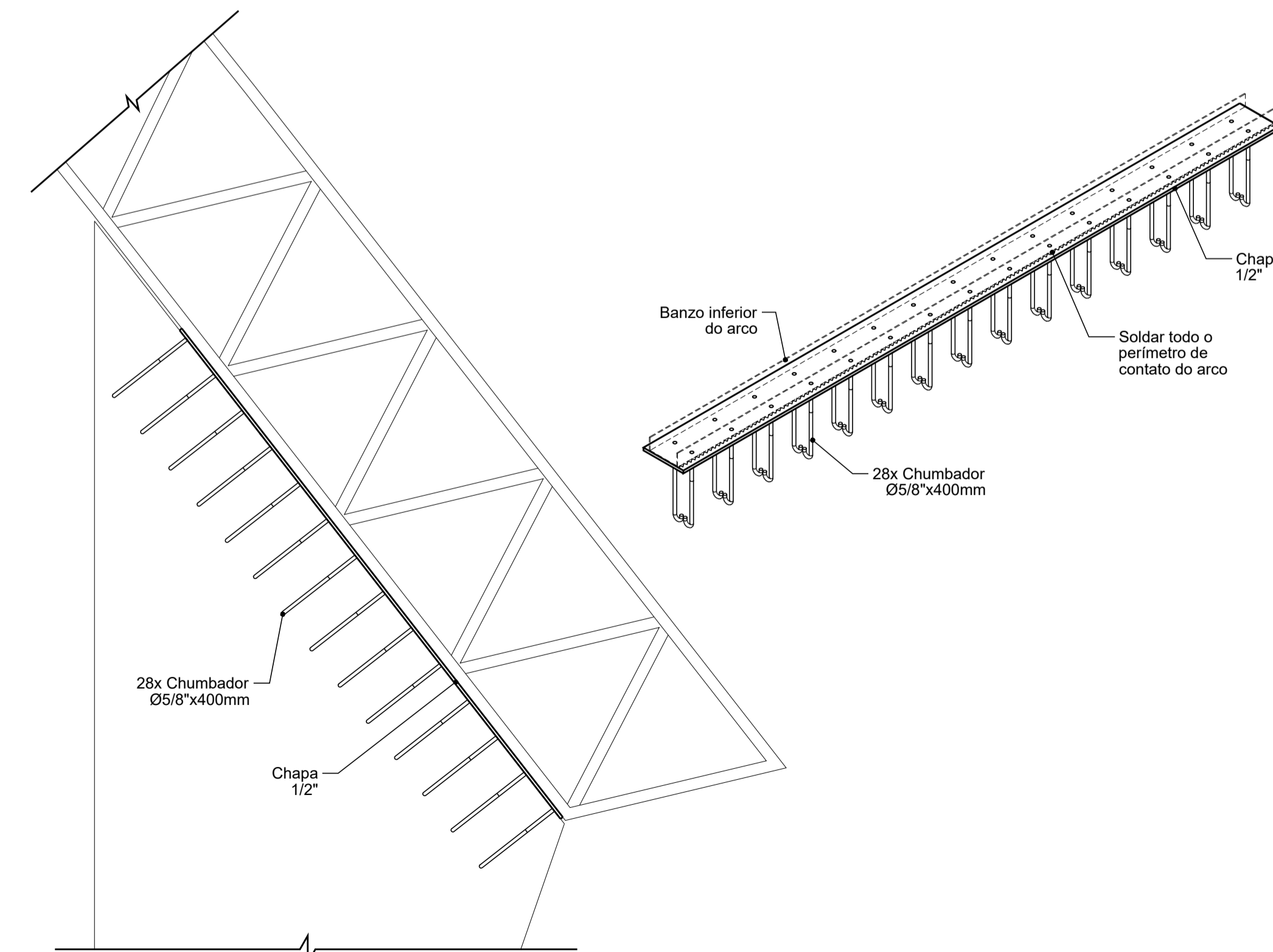
SUPORTE - L 50x50#2,25



DETALHE MÃO FRANCESA MF-02  
ESCALA 1:20



DETALHE APARELHO DE FIXAÇÃO 01  
ESCALA 1:20



DETALHE APARELHO DE FIXAÇÃO 02  
ESCALA 1:20

REVISÕES			
Nº	DISCRIMINAÇÃO	DATA	VERIFICAÇÃO
0	ENTREGA INICIAL P/ CLIENTE	05/11/2025	S. HAMMINE

**HAMMINE**  
ENGENHARIA  
HAMMINE ENGENHARIA LTDA.  
CNPJ: 16.042.888/0001-11

**PREFEITURA DO MUNICÍPIO DE TIÉTÊ**  
SECRETARIA DE OBRAS E PLANEJAMENTO  
Praça J. A. Corrêa, 55 - Centro - Tiétê-SP  
Telefone: (15) 3285-8755 | e-mail: obras@tiete.sp.gov.br

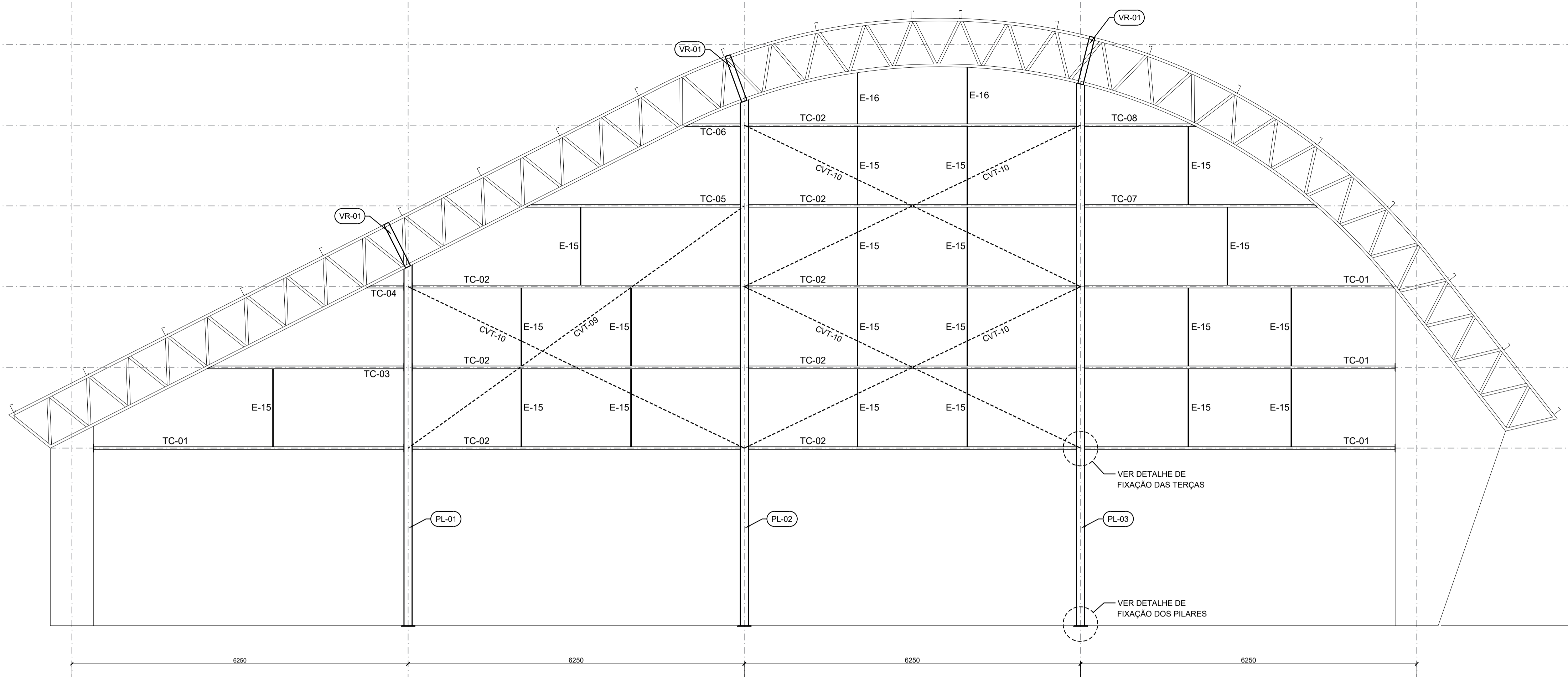
PROJETO  
INDICADA  
DATA  
NOV/2025  
DESENHO  
SAID HAMMINE  
TÍTULO  
ESM-02/03

OBRA: CONSTRUÇÃO DE COBERTURA EM QUADRA POLIESPORTIVA  
LOCAL: AV. DAS SERINGUEIRAS, S/Nº - BAIRRO POVO FELIZ - TIETÊ-SP  
OBJETO: PROJETO DE ESTRUTURA METÁLICA  
ASSUNTO: CORTE E DETALHES

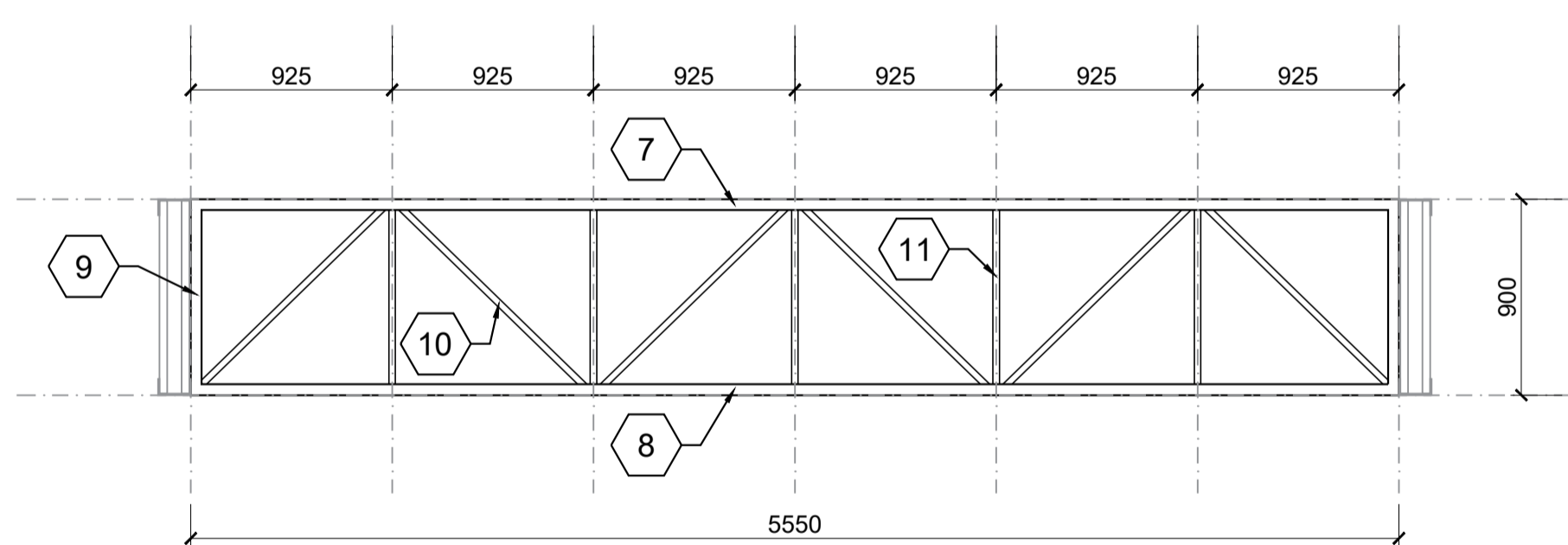
Prefeitura do Município de Tiétê  
CNPJ: 16.042.888/0001-11

Said Abou Hammine Filho  
CNPJ: 16.634.988/0001-11  
A.R.T. Nº: 2620251989386

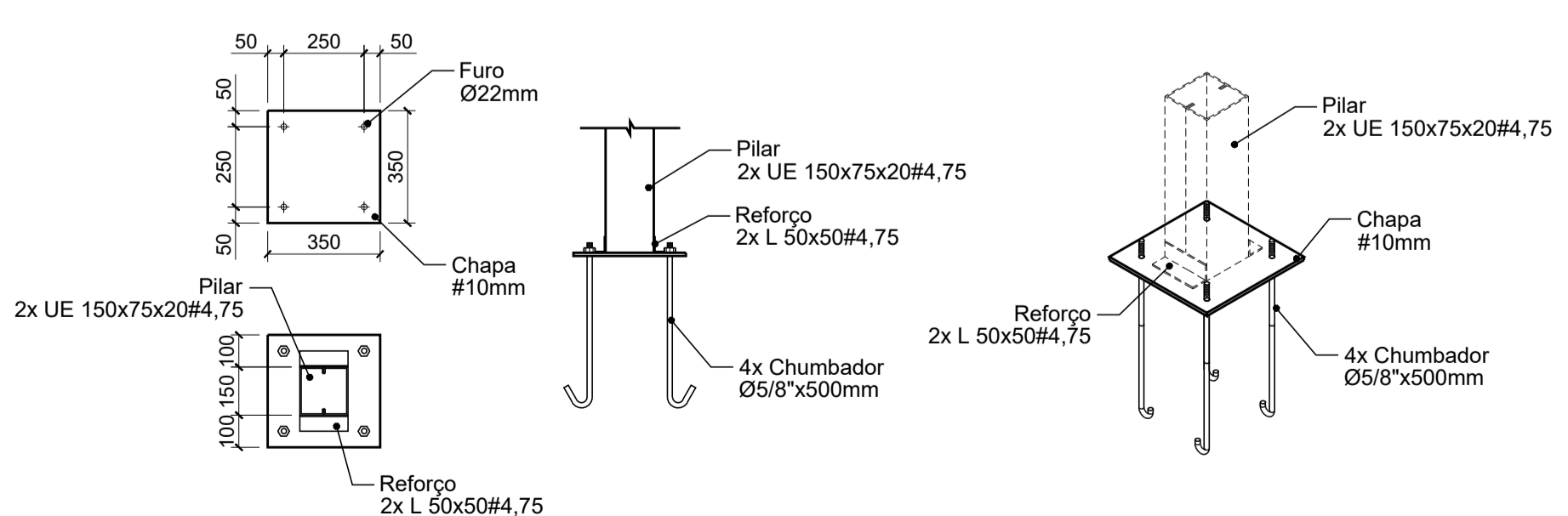
Para verificar a validade das assinaturas, acesse: https://tietec.com.br/verificador/assinaturas/44767F87-683D-5027 e informe o código: 44767F87-683D-5027



DETALHE FECHAMENTOS LATERAIS  
ESCALA 1:50

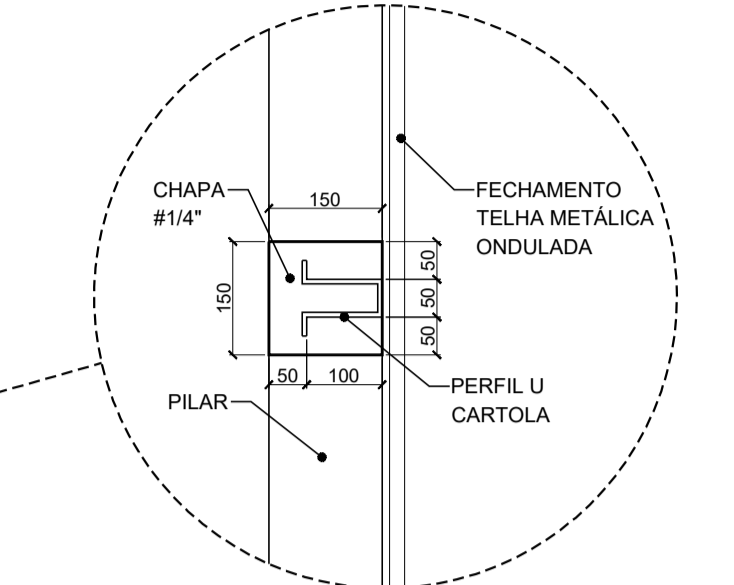


DETALHE VIGA DE RIGIDEZ VR1 (6x)  
ESCALA 1:30

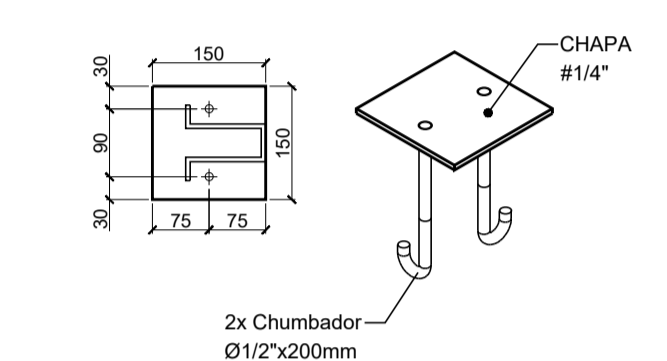


DETALHE FIXAÇÃO DOS PILARES LATERAIS (6x)  
ESCALA 1 : 20

DETALHE DE FIXAÇÃO DAS TERÇAS  
ESCALA 1 : 10



NOTA:  
PARA FIXAÇÃO NOS PILARES DE CONCRETO UTILIZAR  
CHAPA C/ CHUMBADORES CONFORME DETALHE ABAIXO:



RELAÇÃO DE MATERIAIS  
ARCO 01 A 07 - (7x)

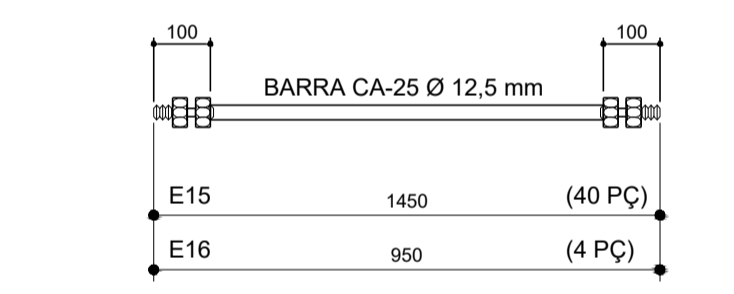
PEÇA	ID	PERFIL	QUANT.	COMP. (m)	ÁREA (m²)	PESO UNIT. (kg)	PESO TOTAL (kg)
BANZO SUP.	1	U 150x50#3,35	7	33,289	-	6,32	1.472,71
BANZO INF.	2	U 150x50#3,35	7	33,206	-	6,32	1.469,03
DIAGONAL	3	L 35x35#3,35	1,064	0,980	-	2,32	2.314,84
FIXAÇÃO 1	4	CHAPA #12,5mm	7	-	0,5400	99,60	376,49
FIXAÇÃO 2	5	CHAPA #12,5mm	7	-	0,1800	99,60	125,50
FIXAÇÃO 3	6	CHUMBADOR 5/8"	133	0,550	-	1,58	115,43
VIGA RIGIDEZ	7	U 100x50#2,65	6	5,550	-	4,00	133,20
VIGA RIGIDEZ	8	U 100x50#2,65	6	5,550	-	4,00	133,20
VIGA RIGIDEZ	9	U 100x50#2,65	12	0,900	-	4,00	43,20
VIGA RIGIDEZ	10	L 35x35#2,65	72	1,291	-	1,35	125,49
VIGA RIGIDEZ	11	L 35x35#2,65	60	0,900	-	1,35	72,90
PESO TOTAL DOS ARCOS (kg)							6.381,99

TRAMA DE COBERTURA

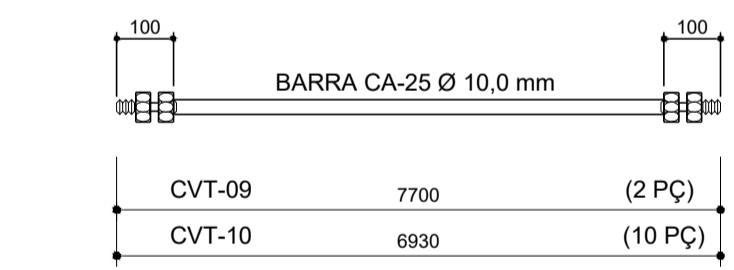
PEÇA	PERFIL	QUANT.	COMP. (m)	ÁREA (m²)	PESO UNIT. (kg)	PESO TOTAL (kg)	
TERÇAS	TR-01 UE 150x60x20#2,65	21	34,850	-	6,13	4.486,24	
ESPAÇADOR	E-01 BARRA CA-25 - 12,5 mm	12	1,719	-	0,96	19,80	
ESPAÇADOR	E-02 BARRA CA-25 - 12,5 mm	42	1,844	-	0,96	74,35	
ESPAÇADOR	E-03 BARRA CA-25 - 12,5 mm	12	1,965	-	0,96	22,64	
ESPAÇADOR	E-04 BARRA CA-25 - 12,5 mm	12	2,003	-	0,96	23,07	
ESPAÇADOR	E-05 BARRA CA-25 - 12,5 mm	12	2,003	-	0,96	23,07	
ESPAÇADOR	E-06 BARRA CA-25 - 12,5 mm	18	1,102	-	0,96	19,04	
ESPAÇADOR	E-07 BARRA CA-25 - 12,5 mm	12	2,003	-	0,96	23,07	
ESPAÇADOR	E-08 BARRA CA-25 - 12,5 mm	12	2,003	-	0,96	23,07	
ESPAÇADOR	E-09 BARRA CA-25 - 12,5 mm	12	2,003	-	0,96	23,07	
ESPAÇADOR	E-10 BARRA CA-25 - 12,5 mm	12	2,003	-	0,96	23,07	
ESPAÇADOR	E-11 BARRA CA-25 - 12,5 mm	12	2,003	-	0,96	23,07	
ESPAÇADOR	E-12 BARRA CA-25 - 12,5 mm	12	1,956	-	0,96	22,53	
ESPAÇADOR	E-13 BARRA CA-25 - 12,5 mm	12	1,844	-	0,96	21,24	
ESPAÇADOR	E-14 BARRA CA-25 - 12,5 mm	12	1,719	-	0,96	19,80	
CONTRAV.	CVT-01 BARRA CA-25 - 10 mm	12	6,780	-	0,62	50,44	
CONTRAV.	CVT-02 BARRA CA-25 - 10 mm	12	6,719	-	0,62	49,99	
CONTRAV.	CVT-03 BARRA CA-25 - 10 mm	4	6,925	-	0,62	17,17	
CONTRAV.	CVT-04 BARRA CA-25 - 10 mm	24	6,178	-	0,62	91,93	
CONTRAV.	CVT-05 BARRA CA-25 - 10 mm	4	6,945	-	0,62	17,22	
CONTRAV.	CVT-06 BARRA CA-25 - 10 mm	4	6,945	-	0,62	17,22	
CONTRAV.	CVT-07 BARRA CA-25 - 10 mm	12	6,164	-	0,62	45,86	
CONTRAV.	CVT-08 BARRA CA-25 - 10 mm	4	6,719	-	0,62	16,66	
MÃO FRANCESA	MF-01 L 50x50#2,25	38	1,604	-	1,70	103,62	
MÃO FRANCESA	MF-02 L 50x50#2,25	95	3,058	-	1,70	493,87	
PESO TOTAL DA TRAMA DE COBERTURA (kg)							5.751,11

FECHAMENTOS LATERAIS

PEÇA	ID	PERFIL	QUANT.	COMP. (m)	ÁREA (m²)	PESO UNIT. (kg)	PESO TOTAL (kg)
PILAR	PL-01	ZUE 150x75x20#4,75	2	6,705	-	19,87	266,46
PILAR	PL-02	ZUE 150x75x20#4,75	2	9,772	-	19,87	383,34
PILAR	PL-03	ZUE 150x75x20#4,75	2	10,045	-	19,87	399,19
TERÇAS	TC-01	UC 100x50x25#2,65	8	5,780	-	5,93	274,20
TERÇAS	TC-02	UC 100x50x25#2,65	16	6,100	-	5,93	578,77
TERÇAS	TC-03	UC 100x50x25#2,65	2	3,650	-	5,93	43,29
TERÇAS	TC-04	UC 100x50x25#2,65	2	0,550	-	5,93	7,71
TERÇAS	TC-05	UC 100x50x25#2,65	2	3,950	-	5,93	46,85
TERÇAS	TC-06	UC 100x50x25#2,65	2	1,000	-	5,93	11,86
TERÇAS	TC-07	UC 100x50x25#2,65	2	4,300	-	5,93	51,00
TERÇAS	TC-08	UC 100x50x25#2,65	2	2,050	-	5,93	24,31
ESPAÇADOR	E-15	BARRA CA-25 - 12,5 mm	40	1,450	-	0,96	55,68
ESPAÇADOR	E-16	BARRA CA-25 - 12,5 mm	4	0,950	-	0,96	3,85
CONTRAV.	CVT-09	BARRA CA-25 - 10 mm	2	7,700	-	0,62	9,55
CONTRAV.	CVT-10	BARRA CA-25 - 10 mm	10	6,930	-	0,62	42,97
FIX. TERÇAS		CHAPA #6,35mm	58	-	0,0225	49,80	64,99
FIX. TERÇAS		CHUMBADOR 5/8"	6	0,200	-	1,58	1,90
FIX. PILARES		CHAPA #10mm	6	-	0,1225	74,70	54,90
FIX. PILARES		CHUMBADOR 5/8"	24	0,500	-	1,58	18,96
FIX. PILARES		L 50x50#4,75	12	0,150	-	3,63	6,53
PESO TOTAL DOS FECHAMENTOS LATERAIS (kg)							2.351,11
PESO TOTAL (kg)							14.484,21



ESQUEMA DOS ESPAÇADORES  
SEM ESCALA



ESQUEMA DOS CONTRAVENTAMENTOS  
SEM ESCALA

NOTAS

- MEDIDAS EM MILÍMETROS;
  - CONFERIR COTAS E MEDIDAS NO LOCAL DA EXECUÇÃO ANTES DA FABRICAÇÃO E MONTAGEM DAS PEÇAS METÁLICAS;
  - PARA SOLDAS USAR ELETRODO REVESTIDO E7018/MIG-MAG ER 7056;
  - PARAFUSOS E PORCAS ASTM A325 - TIPO 1;
  - PERFIS DE AÇO ASTM A36;
  - PROJETO DE ACORDO COM A NORMA NBR-8800/2008;
- PREPARAÇÃO DA SUPERFÍCIE METÁLICA:
- LIMPEZA MECÂNICA SIS-ST3;
  - APLICAR DUAS DEMÃOS DE TINTA EPOXI MASTIC CURADO COM POLIAMIDA, COM ESPESURA DA PELÍCULA SECA TOTAL DE 240 MC;

REVISÕES			
Nº	DISCRIMINAÇÃO	DATA	VERIFICAÇÃO
0	ENTREGA INICIAL P/ CLIENTE	05/11/2025	S. HAMMINE

**HAMMINE**  
ENGENHARIA  
HAMMINE ENGENHARIA LTDA  
CNPJ: 30.274.680/0001-05

**PREFEITURA DO MUNICÍPIO DE TIÉTÊ**  
SECRETARIA DE OBRAS E PLANEJAMENTO  
Praça J. A. Corrêa, 55 - Centro - Tiétê-SP  
Telefone: (15) 3285-8755 | e-mail: obras@tiete.sp.gov.br

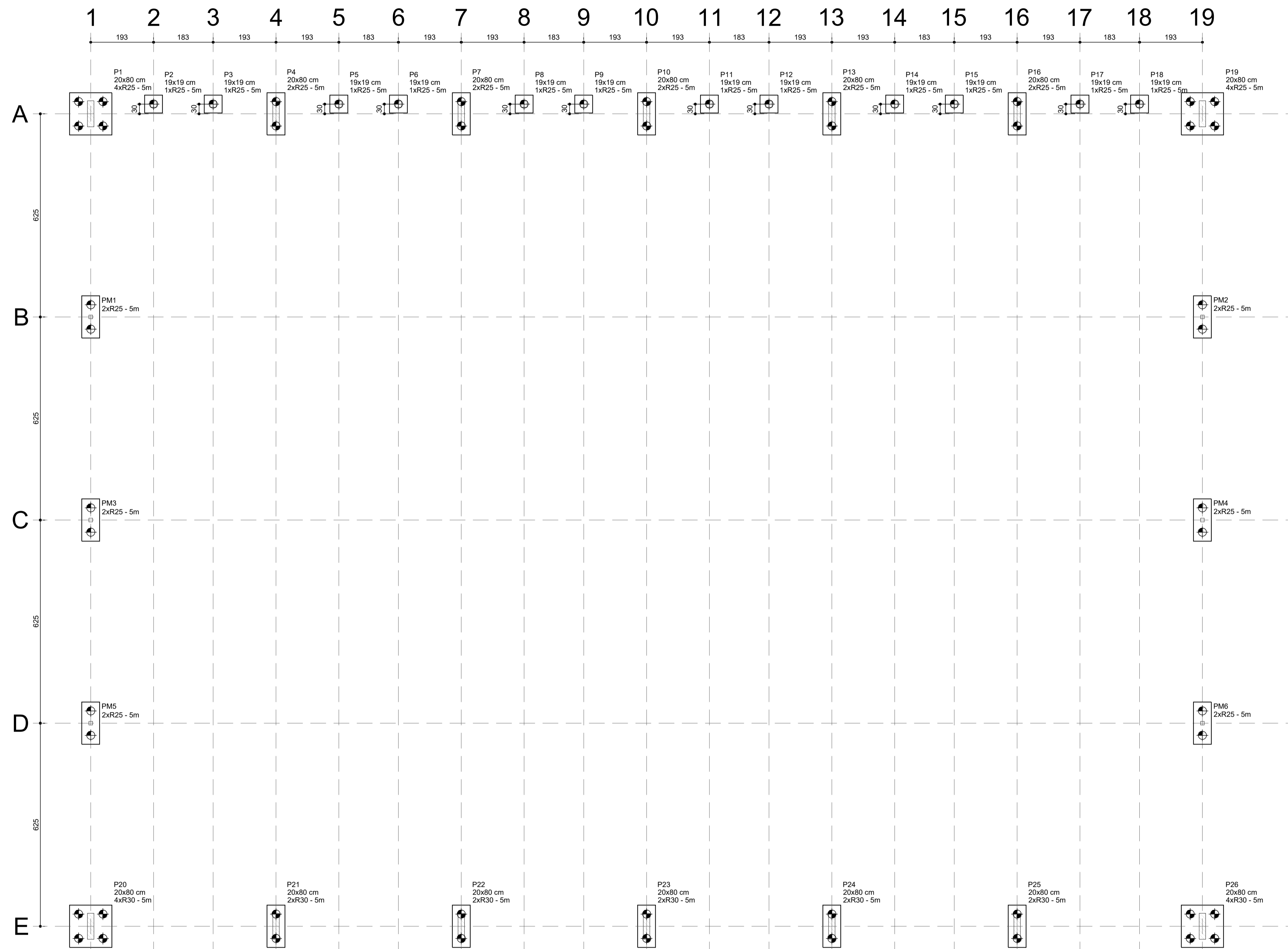
INDICADA: NOV/2025  
PROJETO: SAID HAMMINE

OBRA: CONSTRUÇÃO DE COBERTURA EM QUADRA POLIESPORTIVA  
LOCAL: AV. DAS SERINGUEIRAS, SN - BAIRRO POVO FELIZ - TIETÊ-SP  
OBJETO: PROJETO DE ESTRUTURA METÁLICA  
ASSUNTO: PLANTA DA COBERTURA

Prefeitura do Município de Tiétê  
CNPJ: 46.634.598/0001-71

Said Abu Hammine Filho  
Eng. Civil / Exatidão - CREA-SP: 506.301.169-7  
A.R.T. N°: 2620251989386

ESM-03/03

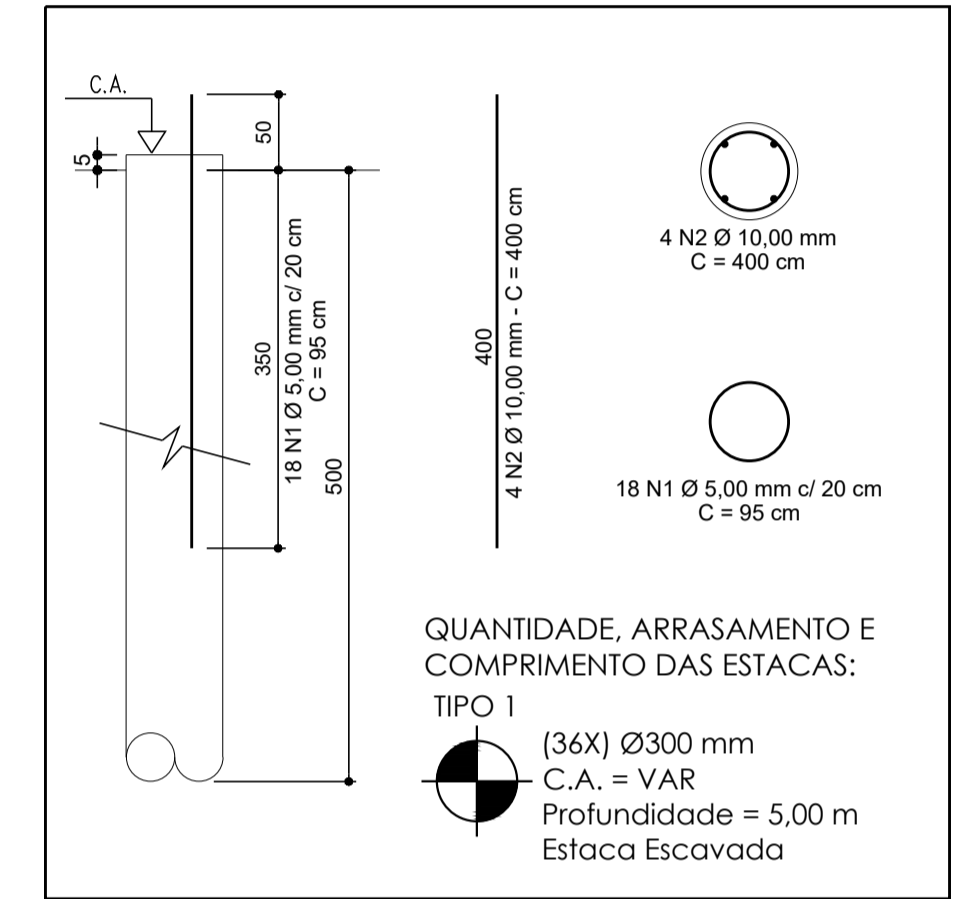


PLANTA DE LOCAÇÃO DAS ESTACAS - ELEV. 0,00M  
ESCALA 1:75

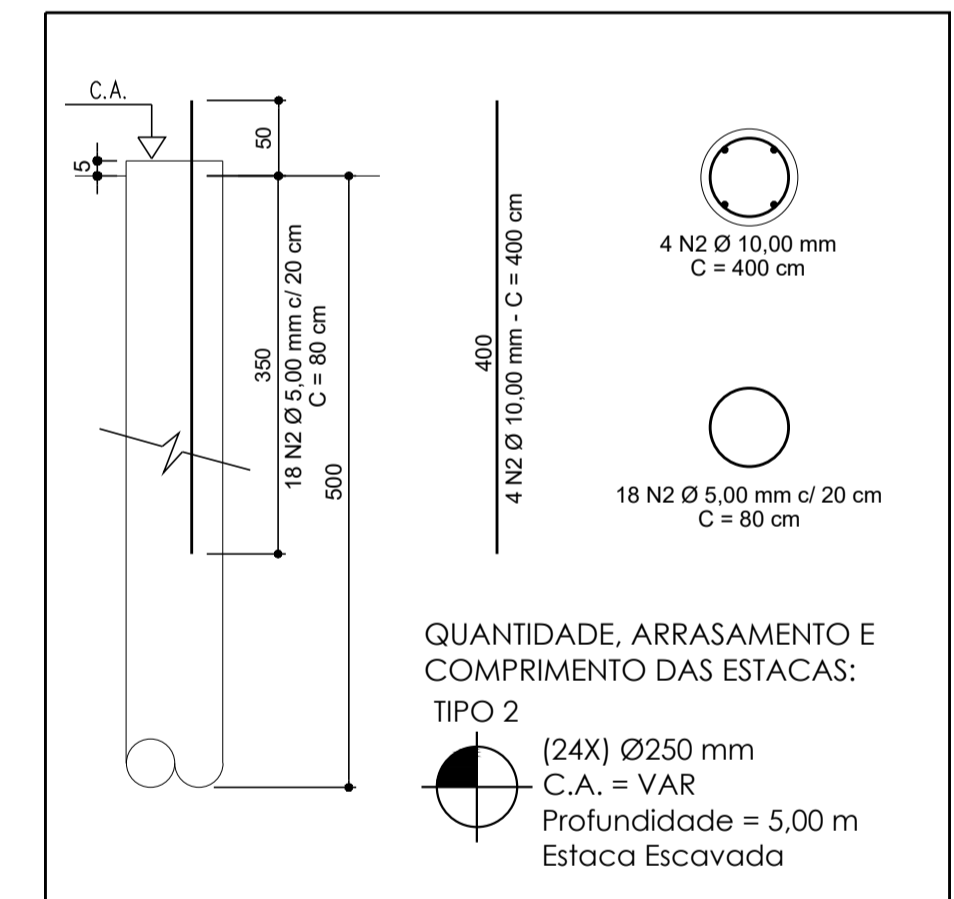
TABELA DE QUANTITATIVO DE AÇO DAS ESTACAS						
ITEM	AÇO	N	DIAM	Q	COMPRIMENTO	
					UNIT. (cm)	TOTAL (cm)
ESTACAS 5,00M	CA60	1	5,0	648	95	61560
	CA50	2	5,0	432	80	34560
	CA50	3	10,0	240	400	96000

AÇO	DIAM	C. TOTAL (m)	PESO (kg)
60B	5,0	961,20	148,02
50A	10,0	960,00	592,32
PESO TOTAL - 60B (kg)			148,02
PESO TOTAL - 50A (kg)			592,32

Volume de concreto (C-25) = 18,61 m³



DETALHE DAS ESTACAS DE FUNDAÇÃO  
SEM ESCALA



DETALHE DAS ESTACAS DE FUNDAÇÃO  
SEM ESCALA

- NOTAS
- A LOCAÇÃO DA OBRA DEVERÁ SER CONFIRMADA PELA CONSTRUTORA;
  - MEDIDAS EM CENTÍMETROS;
  - CONFERIR MEDIDAS NA OBRA;
  - CONCRETO ESTRUTURAL:  $f_{ck} \geq 25MPa$ ,  $E_{ci} = 28000MPa$  e FATOR ÁGUA CIMENTO = 0.55.

REVISÕES			
Nº	DISCRIMINAÇÃO	DATA	VERIFICAÇÃO
0	ENTREGA INICIAL P/ CLIENTE	05/11/2025	S. HAMMINE

**HAMMINE ENGENHARIA LTDA.**  
CNPJ: 30.274.865/0001-65

**PREFEITURA DO MUNICÍPIO DE TIETÉ**  
SECRETARIA DE OBRAS E PLANEJAMENTO  
Praça J. A. Corrêa, 55 - Centro - Tieté-SP  
Telefone: (15) 3285-8755 | e-mail: obras@tiete.sp.gov.br

OBRA: CONSTRUÇÃO DE COBERTURA EM QUADRA POLIESPORTIVA  
LOCAL: AV. DAS SERINGUEIRAS, S/Nº - BAIRRO POVO FELIZ - TIETÉ-SP  
OBJETO: PROJETO DE ESTRUTURA DE CONCRETO ARMADO  
ASSUNTO: PLANTA DE LOCAÇÃO DAS ESTACAS E DETALHAMENTO DAS ARMADURAS DAS ESTACAS DE FUNDAÇÃO

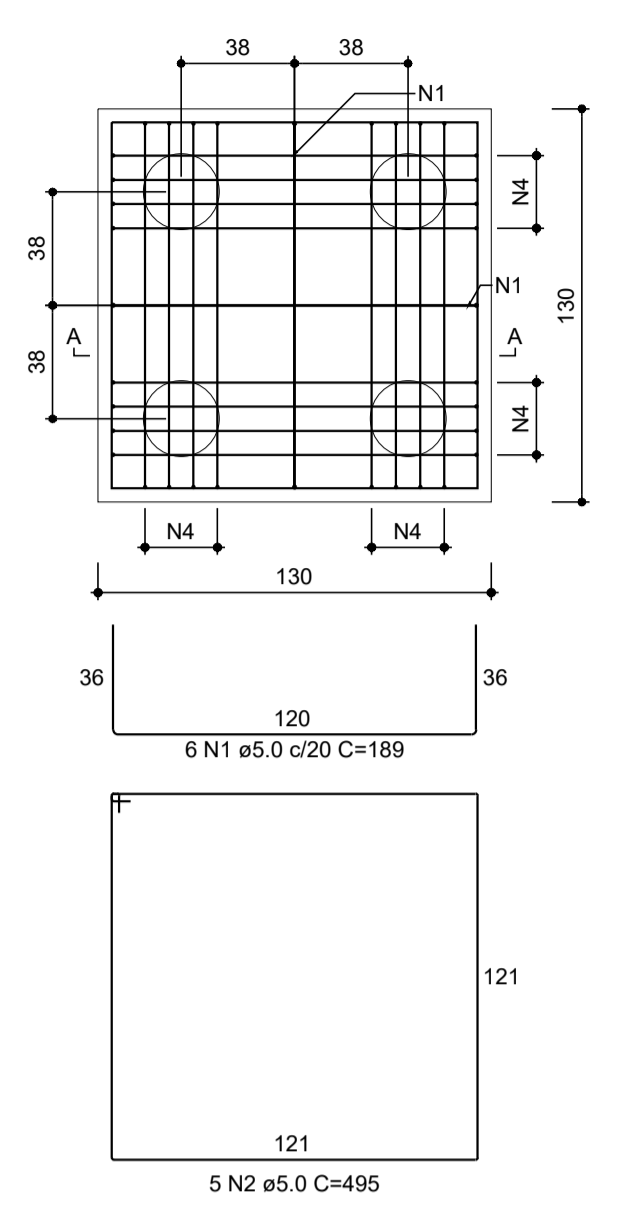
PROJETO: S.A.D. ABU HAMMINE  
PROJ. Nº: 14027966

VERIFICAÇÃO: S.A.D. ABU HAMMINE  
PROJ. Nº: 14027966

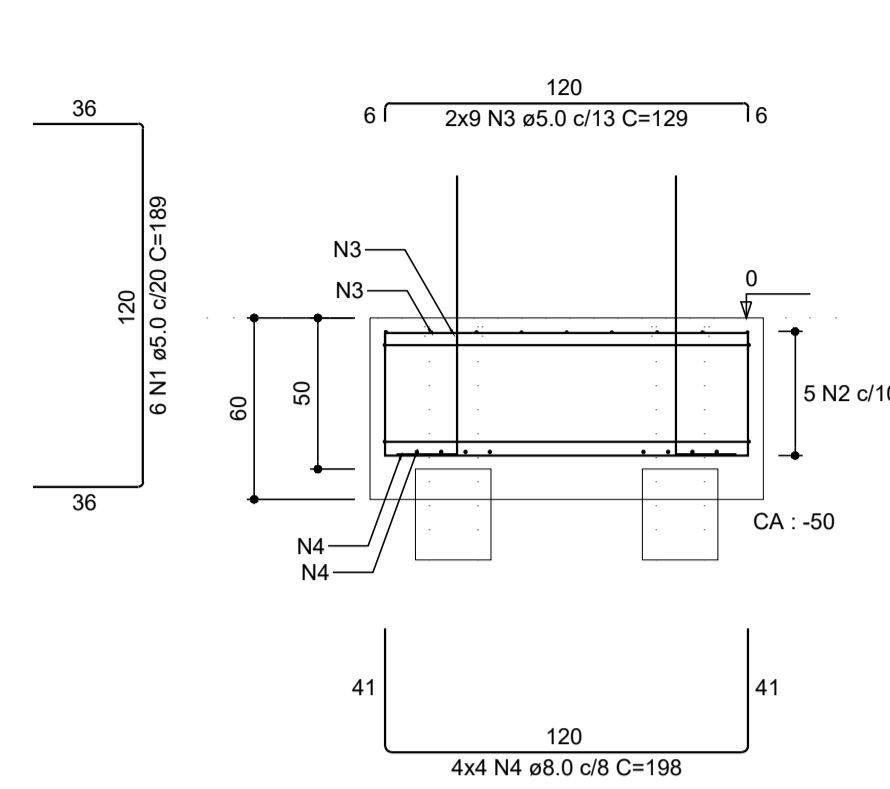
INDICADA: NOV/2025  
REVISÃO: IGOR FERREIRA

EST-01/05

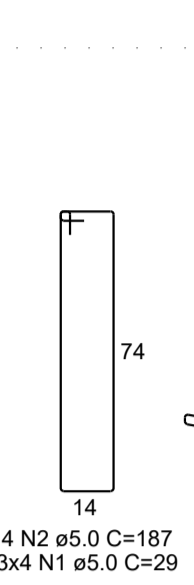
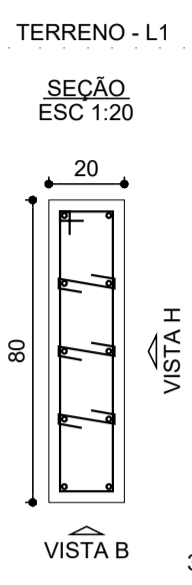
**B1=B19**  
4xR25 - 5m  
PLANTA  
ESC 1:25



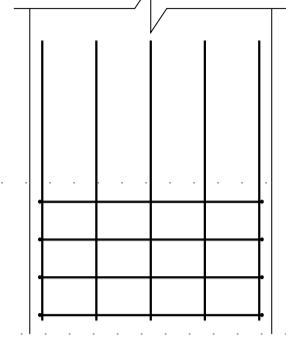
**CORTE A-A**  
ESC 1:25



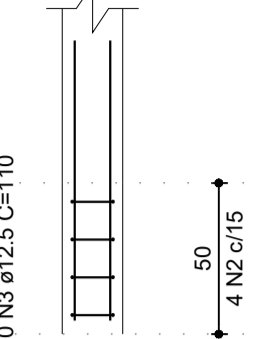
**P1=P19**



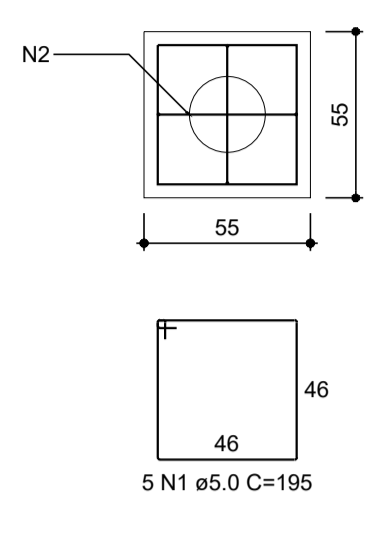
**VISTA H**  
ESC 1:25



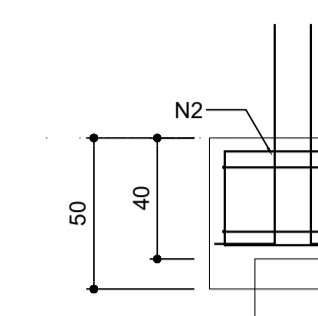
**VISTA B**  
ESC 1:25



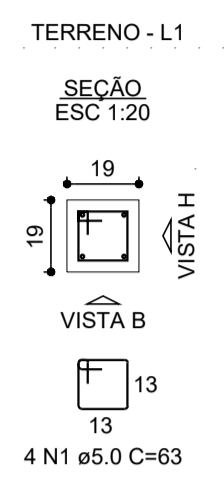
**B2=B3=B5=B6=B8=B9=B11=B12=B14=B15=B17**  
=B18  
1xR25 - 5m  
PLANTA  
ESC 1:25



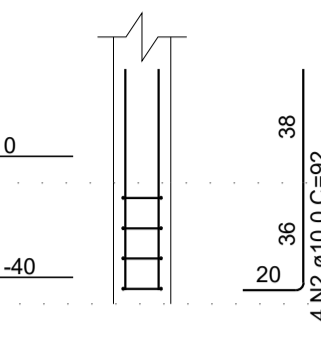
**CORTE**  
ESC 1:25



**P2=P3=P5=P6=P8=P9**  
=P11=P12=P14=P15  
=P17=P18



**VISTA H**  
ESC 1:25



**VISTA B**  
ESC 1:25

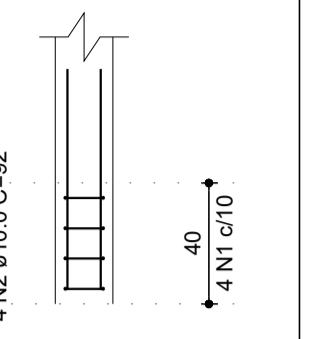
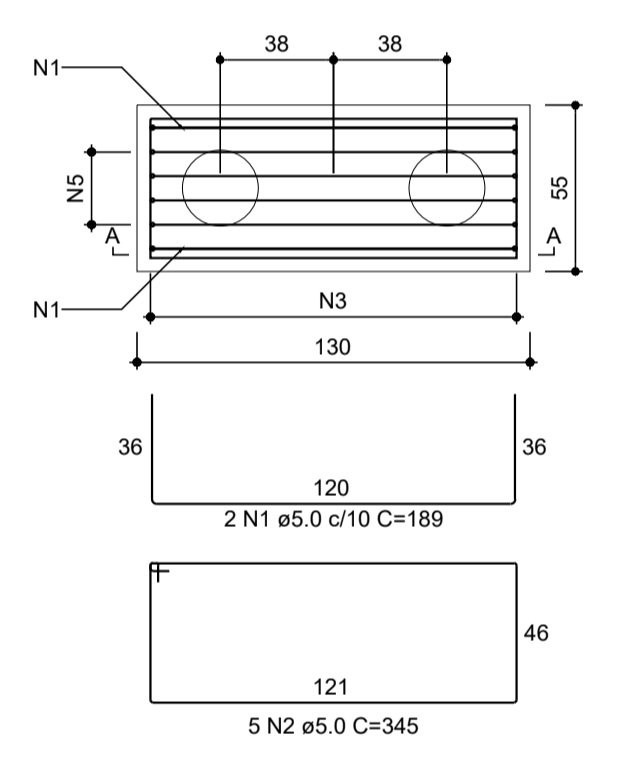


TABELA DE QUANTITATIVO DE AÇO DOS BLOCOS						
ITEM	AÇO	N	DIAM	Q	COMPRIMENTO (cm)	TOTAL (cm)
B1 = B19	CA60	1	5.0	24	189	4536
	CA60	2	5.0	10	495	4950
	CA60	3	5.0	36	129	4644
B2 = B3 = B5 = B6 = B8 = B9 = B11 = B12 = B14 = B15 = B17 = B18	CA60	4	8.0	32	198	6336
	CA60	1	5.0	60	195	11700
	CA60	2	5.0	24	163	3912
	CA60	1	5.0	10	189	1890
	CA60	2	5.0	25	345	8625
	CA60	3	5.0	30	183	5490
B4 = B7 = B10 = B13 = B16	CA50	4	10.0	20	139	2780
	CA50	5	12.5	20	196	3920
	CA60	1	5.0	24	189	4536
	CA60	2	5.0	10	495	4950
	CA60	3	5.0	88	129	11352
B21 = B22 = B23 = B24 = B25	CA60	2	5.0	25	345	8625
	CA60	3	5.0	30	183	5490
	CA50	4	16.0	20	149	2980
	CA50	5	16.0	20	195	3900
	CA60	1	5.0	12	179	2148
BM1 = BM2 = BM3 = BM4 = BM5 = BM6	CA60	2	5.0	30	345	10350
	CA60	3	5.0	36	163	5868
	CA50	4	12.5	24	142	3408
	CA50	5	12.5	24	176	4224
P1 = P19	CA60	1	5.0	8	187	1496
	CA50	3	12.5	20	110	2200
	CA60	1	5.0	48	63	3024
P2 = P3 = P5 = P6 = P8 = P9 = P11 = P12 = P14 = P15 = P17 = P18	CA50	2	10.0	48	92	4416
	CA60	1	5.0	60	29	1740
P4 = P7 = P10 = P13 = P16	CA60	2	5.0	20	187	3740
	CA50	3	12.5	50	110	5500
	CA60	1	5.0	24	29	696
P20 = P26	CA60	2	5.0	8	187	1496
	CA50	3	12.5	20	110	2200
	CA60	1	5.0	60	29	1740
P21 = P22 = P23 = P24 = P25	CA60	2	5.0	20	187	3740
	CA60	2	5.0	20	187	3740
	CA50	3	12.5	50	110	5500

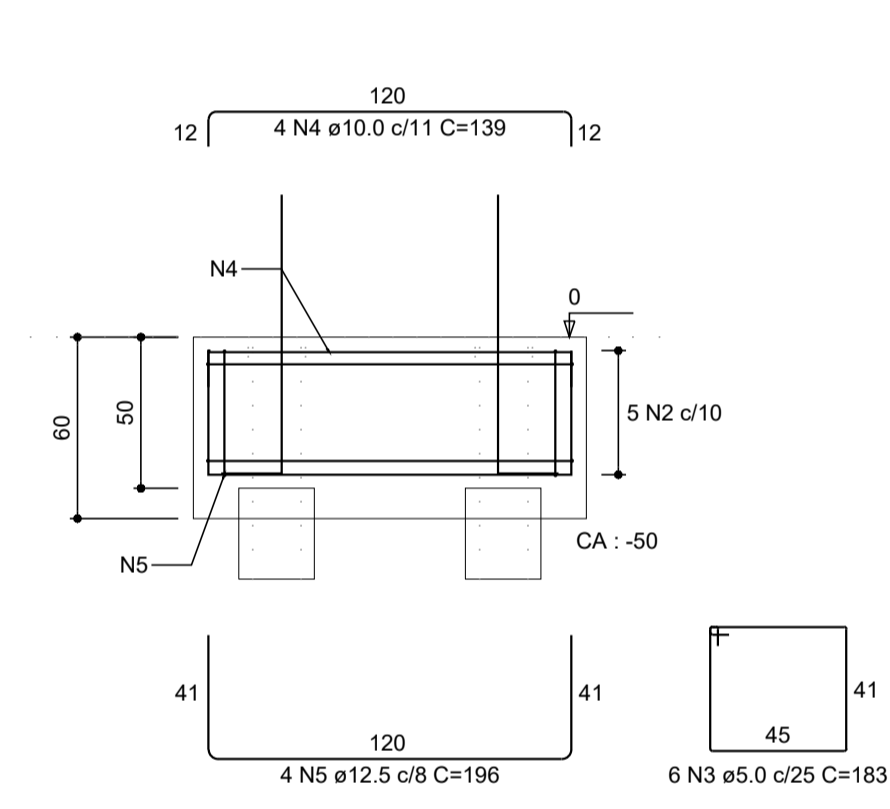
RESUMO DE QUANTIDADE DE AÇO			
AÇO	DIAM	C. TOTAL (m)	PESO (kg)
60B	5.0	1.193,24	183,76
50A	6,3	0,00	0,00
50A	8,0	63,36	25,03
50A	10,0	71,96	44,40
50A	12,5	269,52	259,55
50A	16,0	131,20	207,03
		PESO TOTAL - 60B (kg)	183,76
		PESO TOTAL - 50A (kg)	536,01

Volume de concreto (C-25) = 12,04 m³  
Área de forma = 58,98 m²

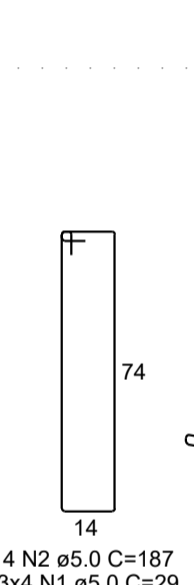
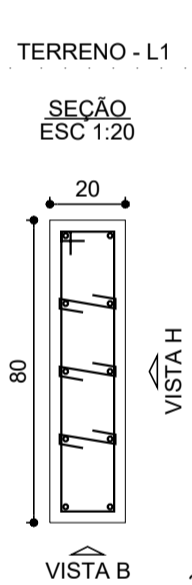
**B4=B7=B10=B13=B16**  
2xR25 - 5m  
PLANTA  
ESC 1:25



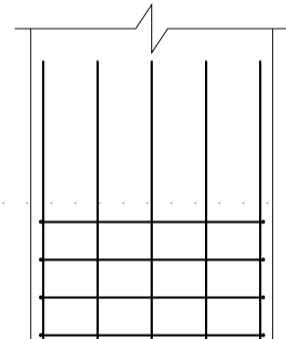
**CORTE A-A**  
ESC 1:25



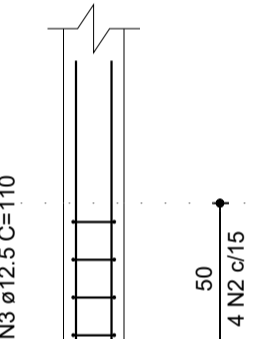
**P4=P7=P10=P13=P16**



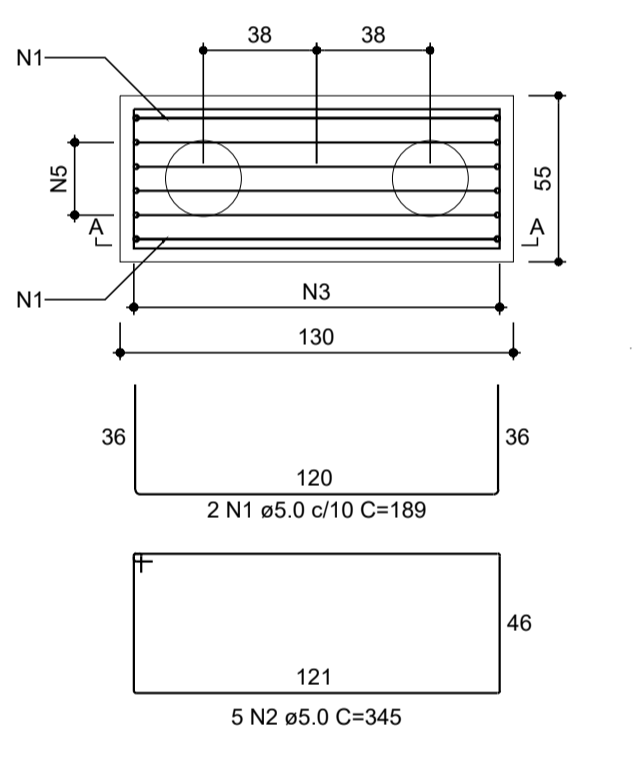
**VISTA H**  
ESC 1:25



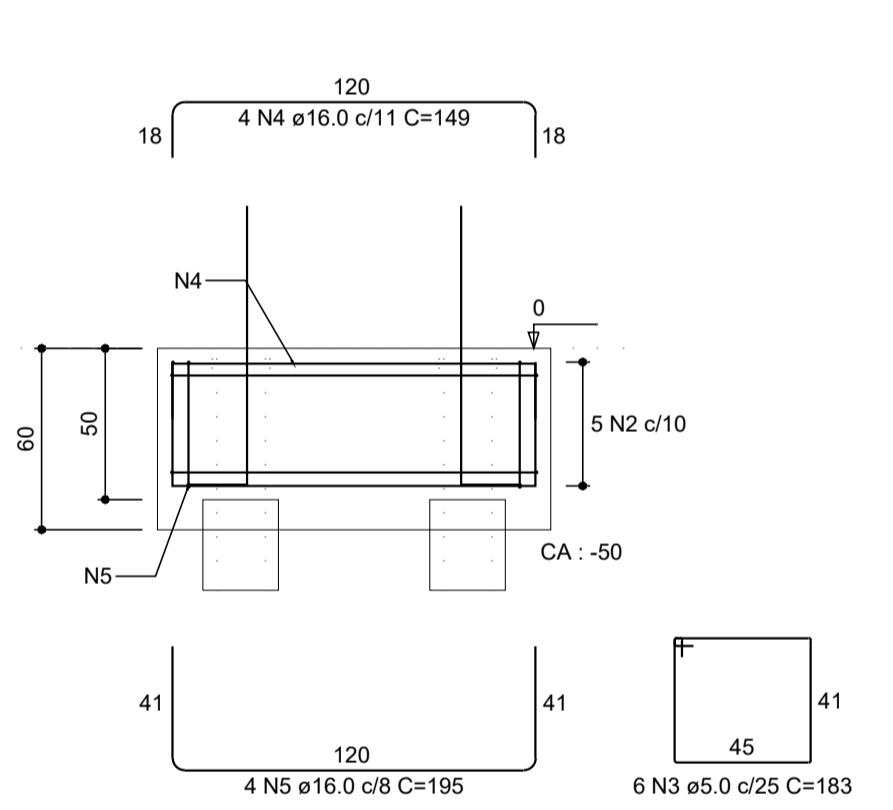
**VISTA B**  
ESC 1:25



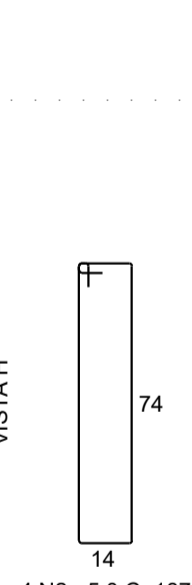
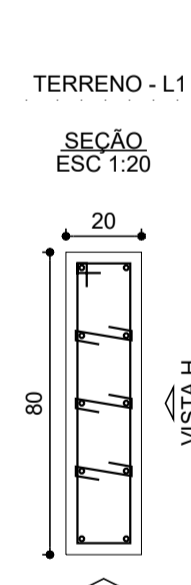
**B21=B22=B23=B24=B25**  
2xR25 - 5m  
PLANTA  
ESC 1:25



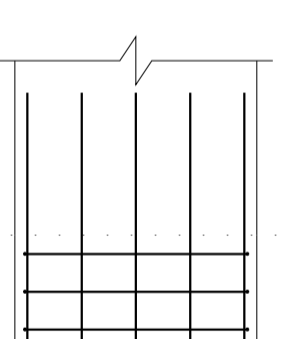
**CORTE A-A**  
ESC 1:25



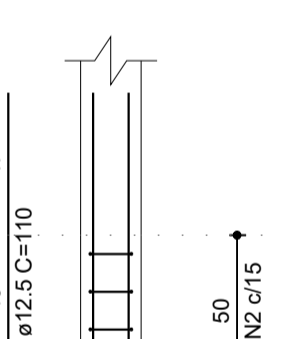
**P21=P22=P23=P24=P25**



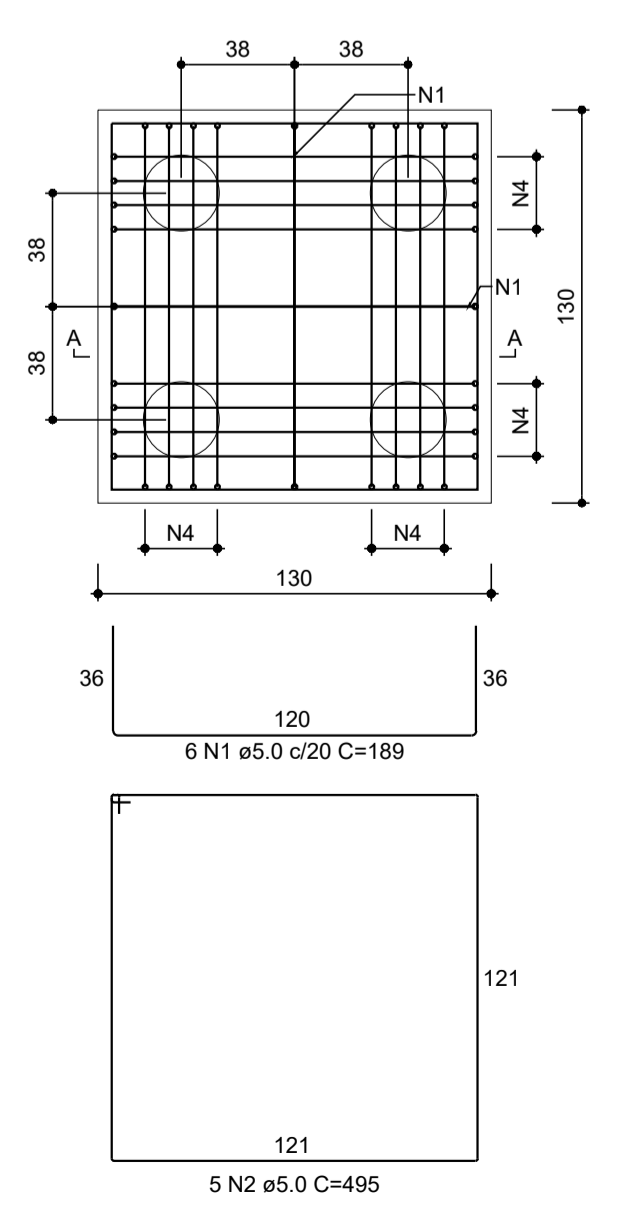
**VISTA H**  
ESC 1:25



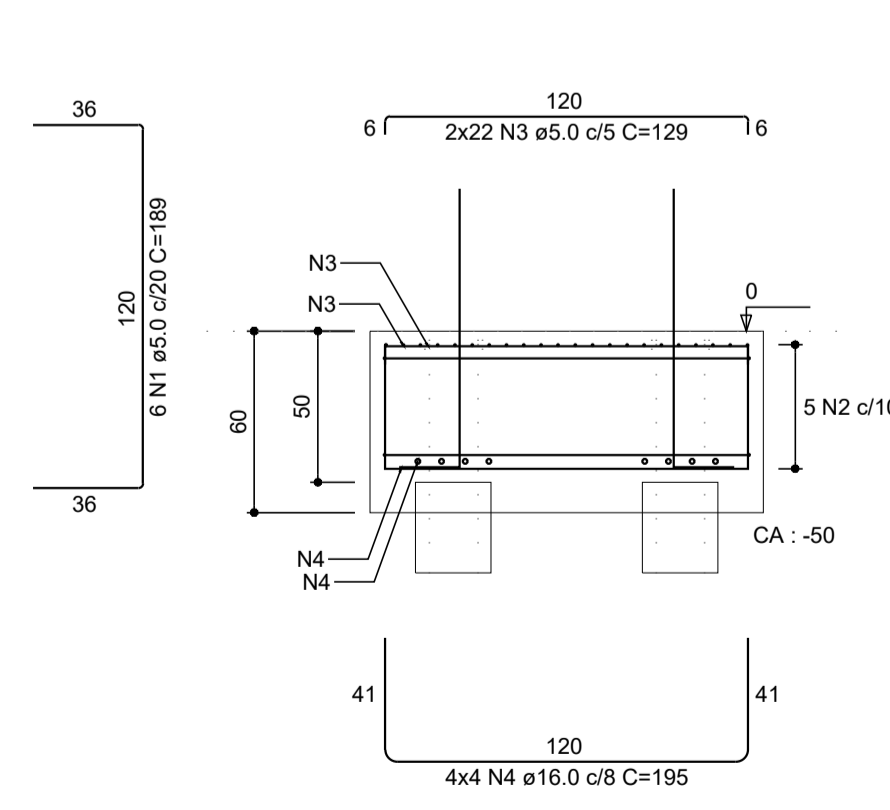
**VISTA B**  
ESC 1:25



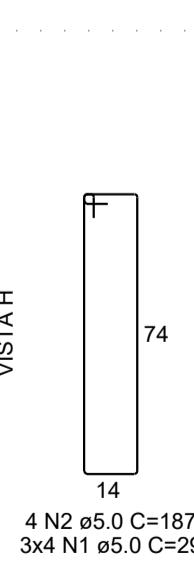
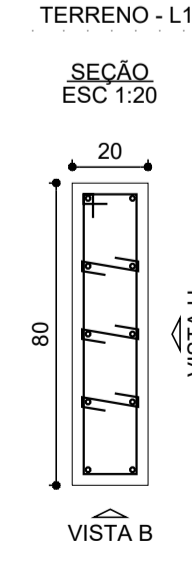
**B20=B26**  
4xR25 - 5m  
PLANTA  
ESC 1:25



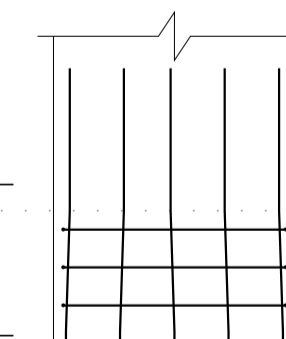
**CORTE A-A**  
ESC 1:25



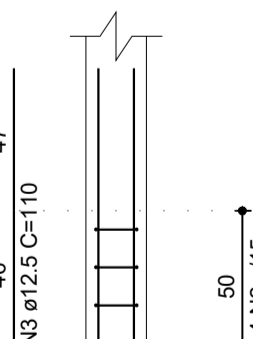
**P20=P26**



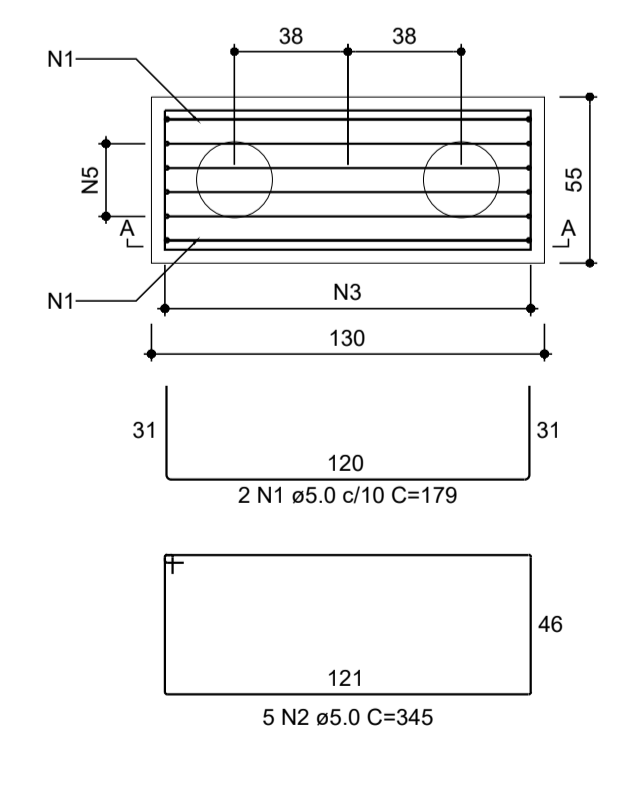
**VISTA H**  
ESC 1:25



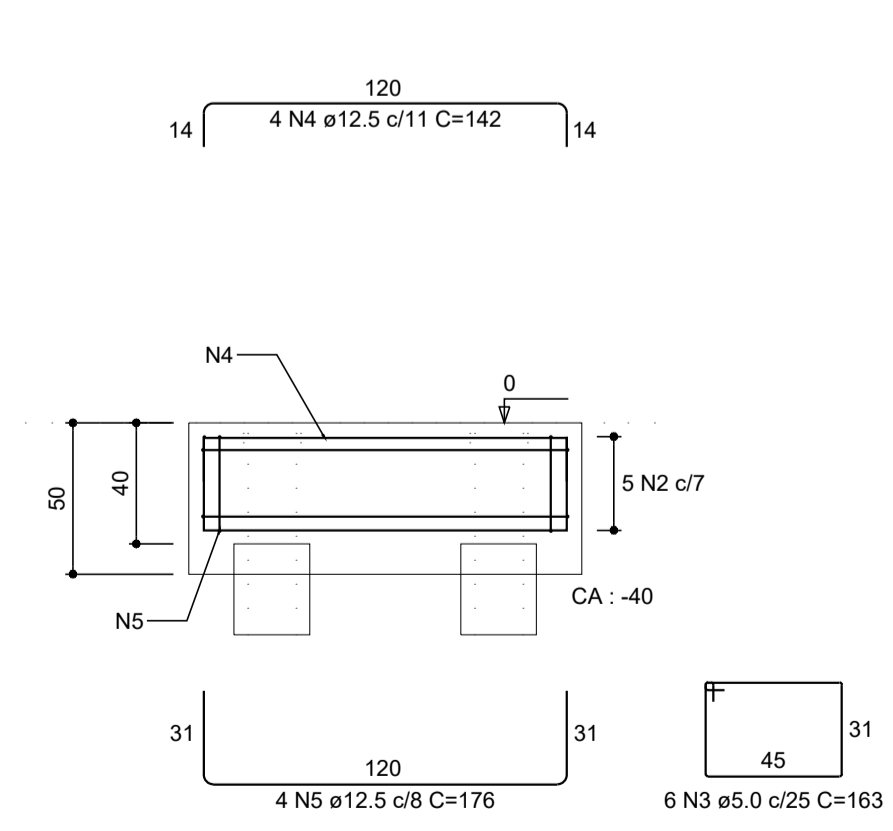
**VISTA B**  
ESC 1:25



**BM1=BM2=BM3=BM4=BM5=BM6**  
2xR25 - 5m  
PLANTA  
ESC 1:25



**CORTE A-A**  
ESC 1:25



**NOTAS**

- A LOCAÇÃO DA OBRA DEVERÁ SER CONFIRMADA PELA CONSTRUTORA;
- MEDIDAS EM CENTÍMETROS;
- CONFERIR MEDIDAS NA OBRA;
- CONCRETO ESTRUTURAL: Fck ≥ 25MPa, Eci=28000MPa e FATOR ÁGUA CIMENTO = 0.55.

**REVISÕES**

Nº	DISCRIMINAÇÃO	DATA	VERIFICAÇÃO
0	ENTREGA INICIAL P/ CLIENTE	05/11/2025	S. HAMMINE

**PREFEITURA DO MUNICÍPIO DE TIETÊ**  
SECRETARIA DE OBRAS E PLANEJAMENTO  
Praça J. A. Corrêa, 55 - Centro - Tietê-SP  
Telefone: (15) 3285-8755 | e-mail: obras@tiete.sp.gov.br

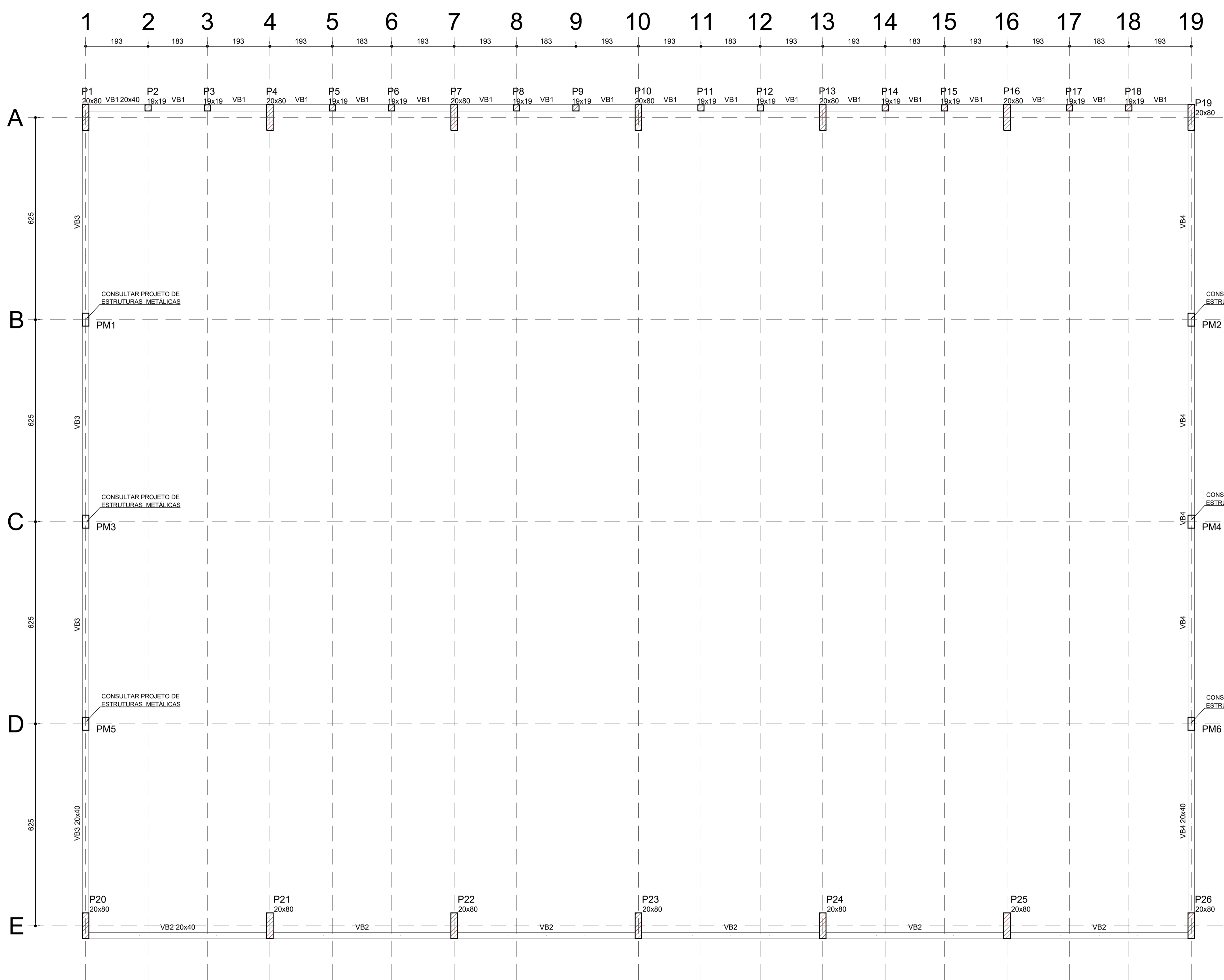
OBRA: CONSTRUÇÃO DE COBERTURA EM QUADRA POLIESPORTIVA  
LOCAL: AV. DAS SERINGUEIRAS, S/Nº - BAIRRO POVO FELIZ - TIETÊ-SP  
OBJETO: PROJETO DE ESTRUTURA DE CONCRETO ARMADO  
ASSUNTO: DETALHAMENTO DAS ARMADURAS DOS BLOCOS DE FUNDAÇÕES E ARRANQUES DOS PILARES

**HAMMINE**  
ENGENHARIA  
Hammine Engenharia Ltda.  
CNPJ: 30.274.865/0001-69

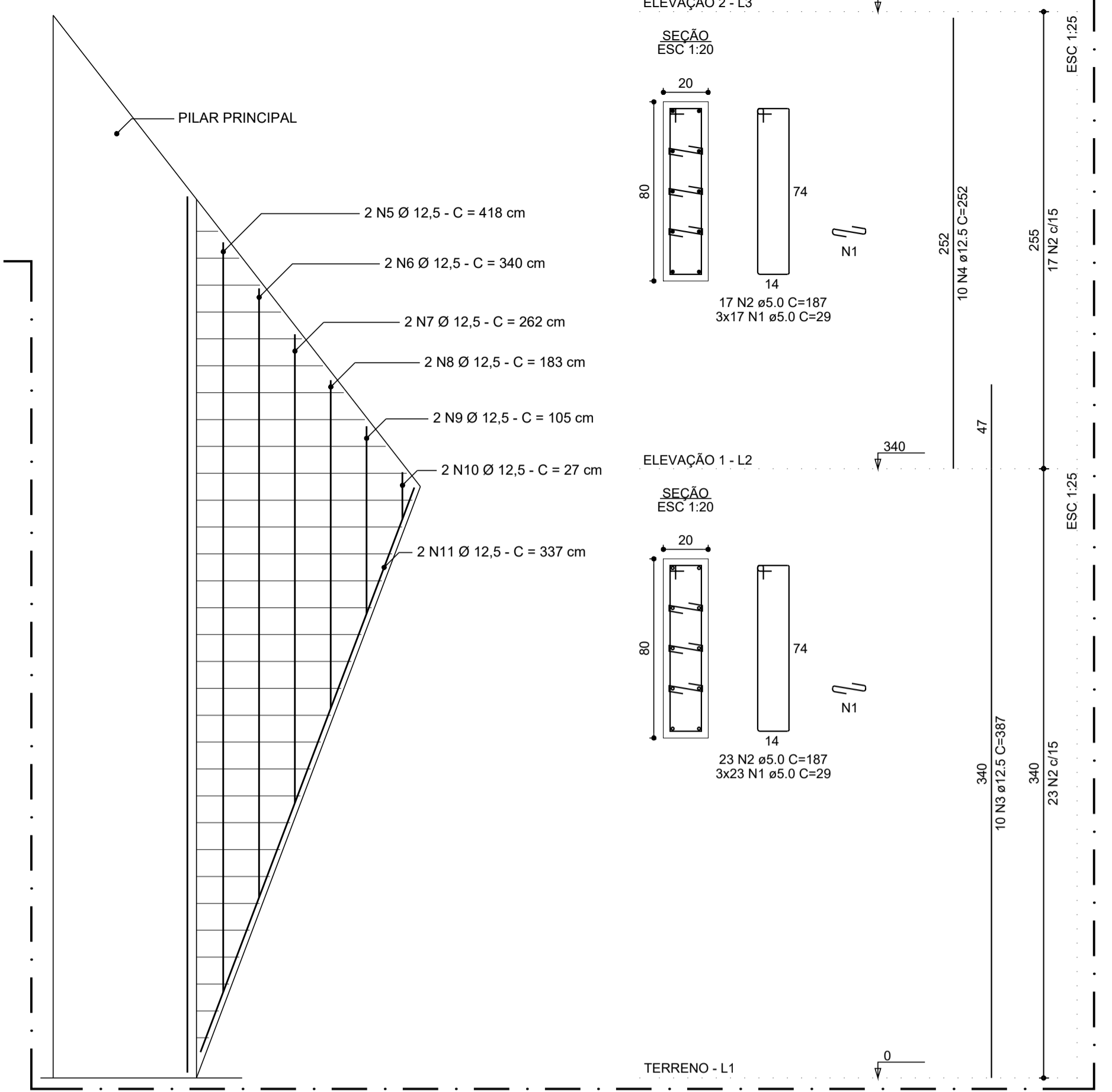
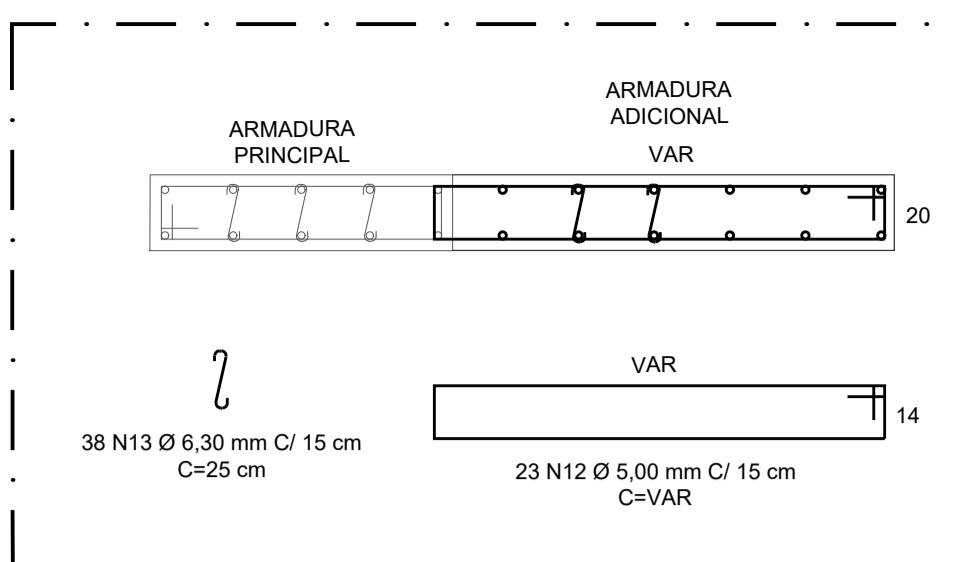
Eng. Civil / Responsável: Said Abou Hammine Filho  
C.R.E.A. SP: 506.301.169-7  
A.R.T. N.º: 2820251989386

INDICADA: IGOR FERREIRA  
DATA: NOV/2025

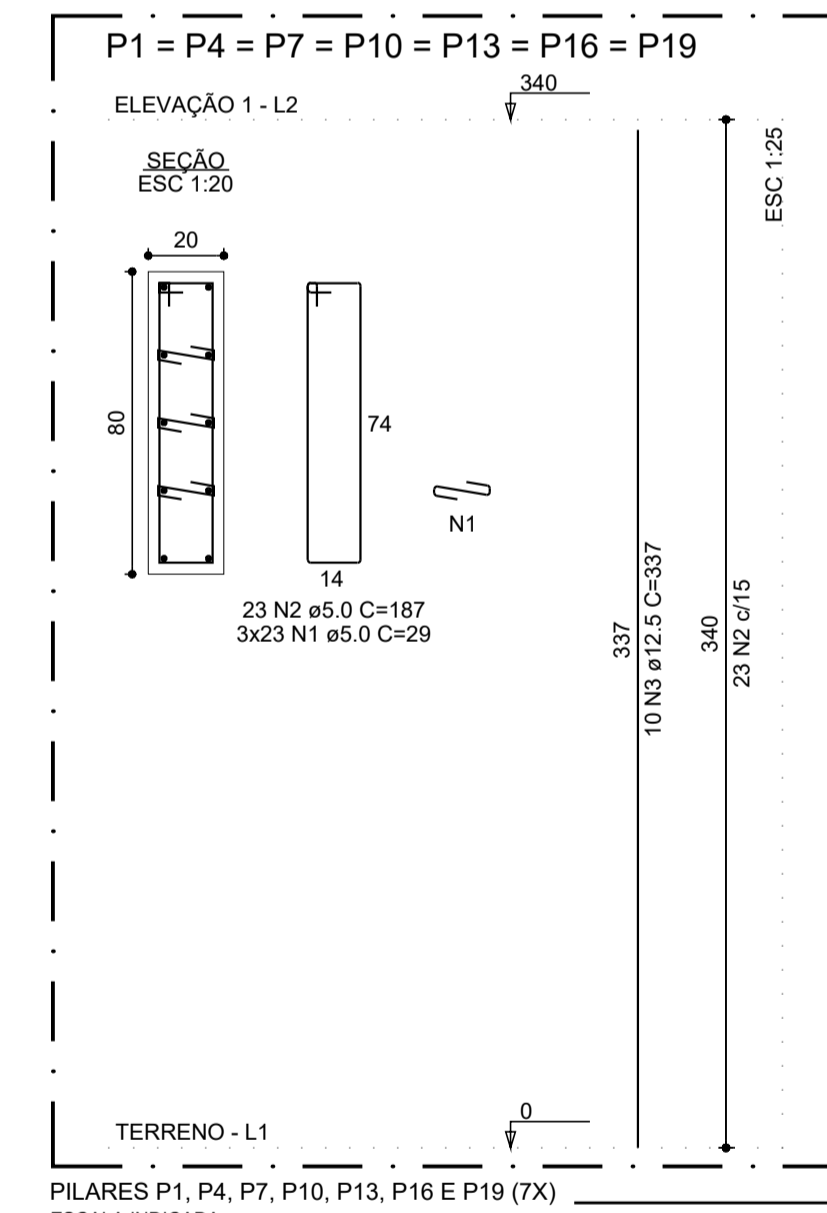
EST-02/05



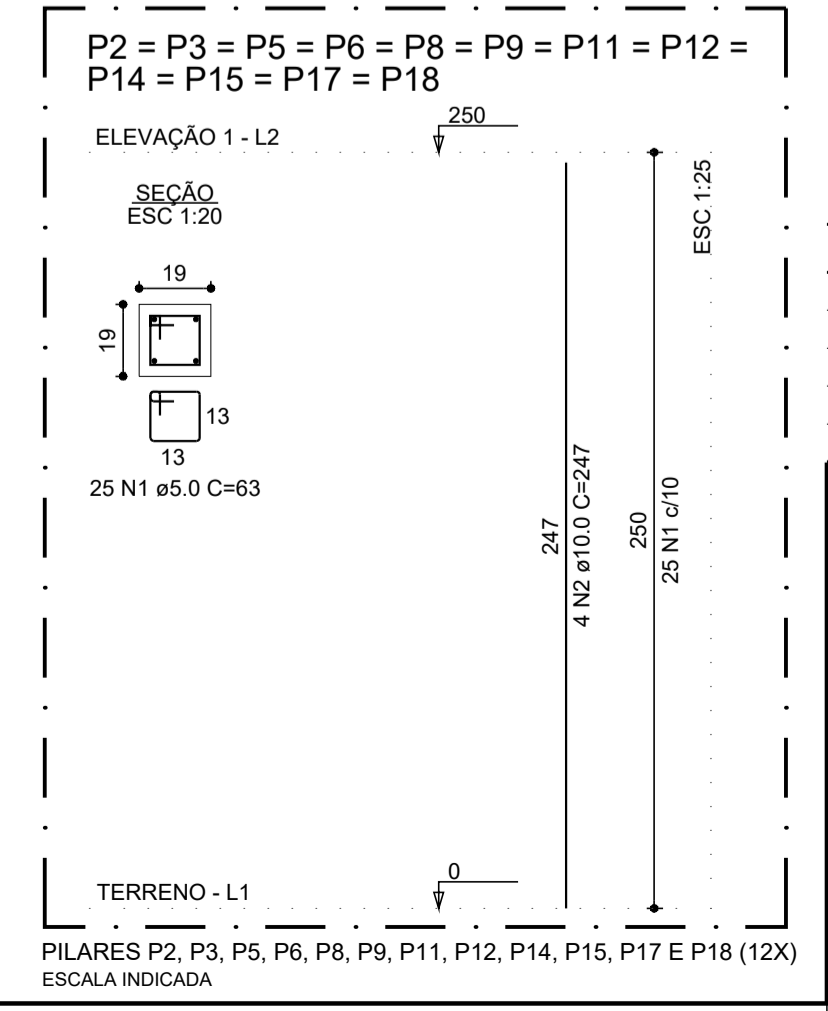
PLANTA DE FORMAS DAS VIGAS BALDRAMES - ELEVÇÃO 0,00M  
ESCALA 1:75



PILARES P20, P21, P22, P23, P24, P25 E P26 (7X)  
ESCALA INDICADA



PILARES P1, P4, P7, P10, P13, P16 E P19 (7X)  
ESCALA INDICADA



PILARES P2, P3, P5, P6, P8, P9, P11, P12, P14, P15, P17 E P18 (12X)  
ESCALA INDICADA

TABELA DE QUANTITATIVO DE AÇO DOS PILARES

ITEM	AÇO	N	DIAM	Q	COMPRIMENTO UNIT. (cm)	TOTAL (cm)
P1 = P4 = P7 = P10 = P13 = P16 = P19	CA60	1	5,0	483	29	14007
	CA60	2	5,0	161	187	30107
	CA50	3	12,5	70	337	23590
P2 = P3 = P5 = P6 = P8 = P9 = P11 = P12 = P14 = P15 = P17 = P18	CA60	1	5,0	300	63	18900
	CA50	2	10,0	48	247	11856
	CA60	1	5,0	840	29	24360
P20 = P21 = P22 = P23 = P24 = P25 = P26	CA60	2	5,0	280	187	52360
	CA50	3	12,5	70	387	27090
	CA50	4	12,5	70	252	17640
	CA50	5	12,5	14	418	5852
	CA50	6	12,5	14	340	4760
	CA50	7	12,5	14	262	3668
	CA50	8	12,5	14	183	2562
	CA50	9	12,5	14	105	1470
	CA50	10	12,5	14	27	378
	CA50	11	12,5	14	337	4718
	CA60	12	5,0	31	VAR	14805
	CA50	13	6,3	266	25	6650

RESUMO DE QUANTIDADE DE AÇO

AÇO	DIAM	C. TOTAL (m)	PESO (kg)
60B	5,0	1.545,39	237,99
50A	6,3	66,50	16,29
50A	10,0	118,56	73,15
50A	12,5	917,28	883,34
PESO TOTAL - 60B (kg)			237,99
PESO TOTAL - 50A (kg)			972,78

Volume de concreto (C-25) = 15,84 m³  
Área de forma = 162,96 m²

- NOTAS
- A LOCAÇÃO DA OBRA DEVERÁ SER CONFIRMADA PELA CONSTRUTORA;
  - MEDIDAS EM CENTÍMETROS;
  - CONFERIR MEDIDAS NA OBRA;
  - CONCRETO ESTRUTURAL: F<sub>ck</sub> ≥ 25MPa, E<sub>ci</sub> = 28000MPa e FATOR ÁGUA CIMENTO = 0,55.

REVISÕES

Nº	DISCRIMINAÇÃO	DATA	VERIFICAÇÃO
0	ENTREGA INICIAL P/ CLIENTE	05/11/2025	S. HAMMINE

**HAMMINE** ENGENHARIA

PREFETURA DO MUNICÍPIO DE TIETÉ  
SECRETARIA DE OBRAS E PLANEJAMENTO  
Praça J. A. Corrêa, 55 - Centro - Tietê-SP  
Telefone: (15) 3285-8755 | e-mail: obras@tiete.sp.gov.br

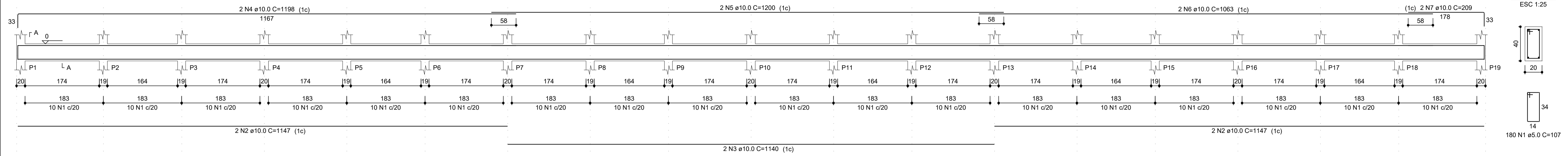
OBRA: CONSTRUÇÃO DE COBERTURA EM QUADRA POLIESPORTIVA  
LOCAL: AV. DAS SERINGUEIRAS, S/Nº - BAIRRO POVO FELIZ - TIETÉ-SP  
OBJETO: PROJETO DE ESTRUTURA DE CONCRETO ARMADO  
ASSUNTO: PLANTA DE FORMAS DAS VIGAS BALDRAMES (ELEVÇÃO 0,00M) E DETALHAMENTO DAS ARMADURAS DOS PILARES

Indicada: IGOR FERREIRA  
Data: NOV/2025

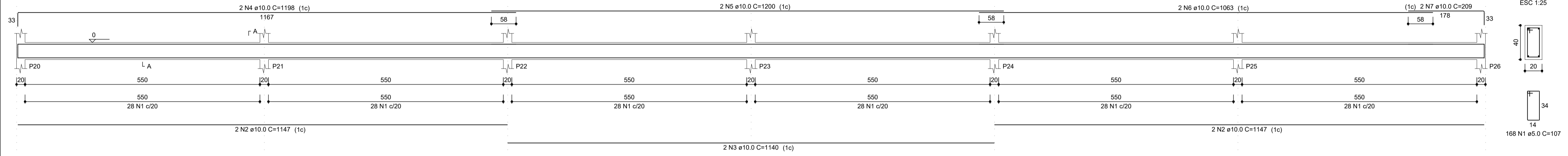
Eng. Civil: Said Abou Hammine Filho  
C.R.C. 1.301.274/85-0001-65  
R.T. Nº: 2820251989386

EST-03/05

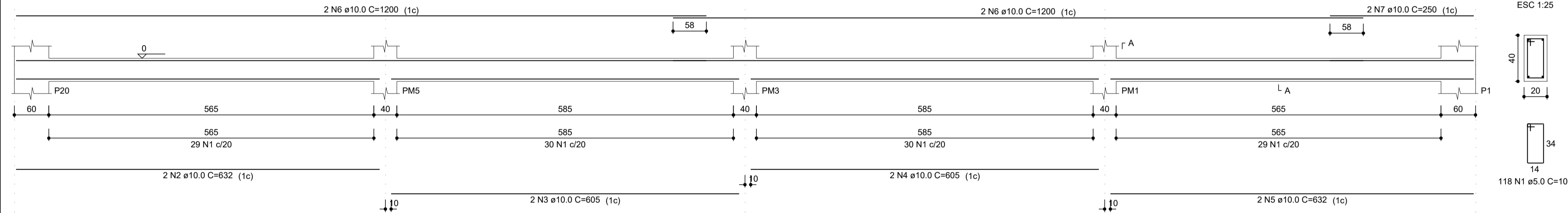
**VB1**  
ESC 1:50



**VB2**  
ESC 1:50



**VB3**  
ESC 1:50



**VB4**  
ESC 1:50

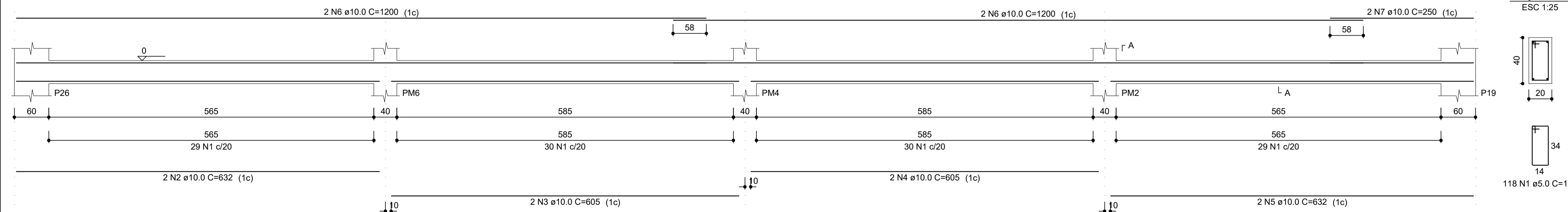


TABELA DE QUANTITATIVO DE AÇO DAS VIGAS BALDRAME						
ITEM	N	DIAM	Q	COMPRIMENTO		
				UNIT.	TOTAL	
				(cm)	(cm)	
VB1	CA60	1	5.0	180	107	19260
	CA50	2	10.0	4	1147	4588
	CA50	3	10.0	2	1140	2280
	CA50	4	10.0	2	1198	2396
	CA50	5	10.0	2	1200	2400
	CA50	6	10.0	2	1063	2126
	CA50	7	10.0	2	209	418
VB2	CA60	1	5.0	168	107	17976
	CA50	2	10.0	4	1147	4588
	CA50	3	10.0	2	1140	2280
	CA50	4	10.0	2	1198	2396
	CA50	5	10.0	2	1200	2400
	CA50	6	10.0	2	1063	2126
	CA50	7	10.0	2	209	418
VB3	CA60	1	5.0	118	107	12626
	CA50	2	10.0	2	632	1264
	CA50	3	10.0	2	605	1210
	CA50	4	10.0	2	605	1210
	CA50	5	10.0	2	632	1264
	CA50	6	10.0	4	1200	4800
	CA50	7	10.0	2	250	500
VB4	CA60	1	5.0	118	107	12626
	CA50	2	10.0	2	632	1264
	CA50	3	10.0	2	605	1210
	CA50	4	10.0	2	605	1210
	CA50	5	10.0	2	632	1264
	CA50	6	10.0	4	1200	4800
	CA50	7	10.0	2	250	500

RESUMO DE QUANTIDADE DE AÇO			
AÇO	DIAM	C. TOTAL (m)	PESO (kg)
60B	5.0	624,88	96,23
50A	6.3	0,00	0,00
50A	10.0	489,12	301,79
50A	12.5	0,00	0,00
PESO TOTAL - 60B (kg)			96,23
PESO TOTAL - 50A (kg)			301,79

Volume de concreto (C-25) = 8,96 m³  
Área de forma = 112,00 m²

- NOTAS**
- A LOCAÇÃO DA OBRA DEVERÁ SER CONFIRMADA PELA CONSTRUTORA;
  - MEDIDAS EM CENTÍMETROS;
  - CONFERIR MEDIDAS NA OBRA;
  - CONCRETO ESTRUTURAL: Fck ≥ 25MPa, Eci=28000MPa e FATOR ÁGUA CIMENTO = 0,55.

REVISÕES			
Nº	DISCRIMINAÇÃO	DATA	VERIFICAÇÃO
0	ENTREGA INICIAL P/ CLIENTE	05/11/2025	S. HAMMINE

**HAMMINE**  
ENGENHARIA  
HAMMINE ENGENHARIA LTDA  
CNPJ: 20.734.663/0001-05

**PREFEITURA DO MUNICÍPIO DE TIETÊ**  
**SECRETARIA DE OBRAS E PLANEJAMENTO**  
Praça J. A. Corrêa, 55 - Centro - Tietê-SP  
Telefone: (15) 3285-8755 | e-mail: obras@tietê.sp.gov.br

DATA: NOV/2025  
INDICADA: IGOR FERREIRA

OBRA: CONSTRUÇÃO DE COBERTURA EM QUADRA POLIESPORTIVA  
LOCAL: AV. DAS SERINGUEIRAS, S/Nº - BAIRRO POVO FELIZ - TIETÊ-SP  
OBJETO: PROJETO DE ESTRUTURA DE CONCRETO ARMADO  
ASSUNTO: DETALHAMENTO DAS ARMADURAS DAS VIGAS BALDRAMES VB1 A VB4

Prefeitura do Município de Tietê  
CNPJ: 46.634.988/0001-71

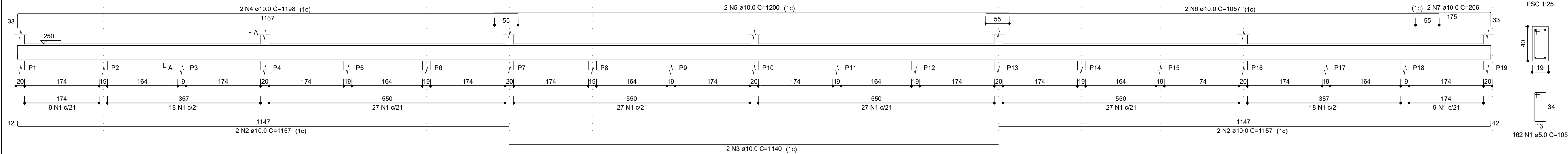
Said Abou Hammime Filho  
Eng. Civil/Estrutura - CREA-SP: 506.301.169-7  
A.R.T. N°: 2820251989386

EST-04/05

Para verificação e validade das assinaturas, acessar o link: https://www.tietê.sp.gov.br/portal/assinaturas

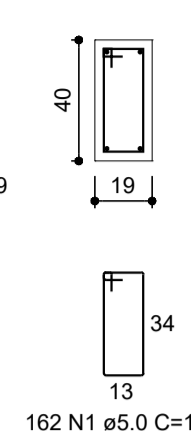
V1

ESC 1:50



SEÇÃO A-A

ESC 1:25



1 2 3 4 5 6 7 8 9 10 11 12 13 14 15 16 17 18 19

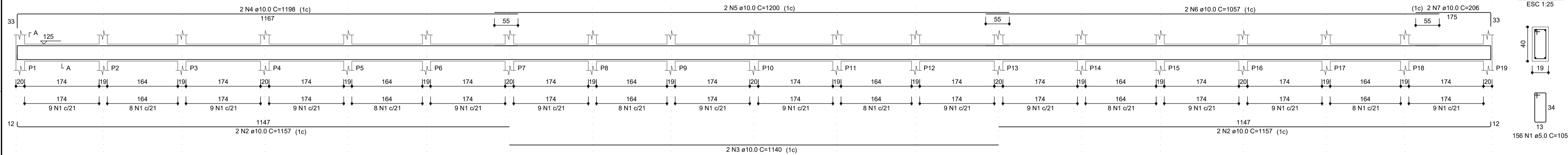
P1(MORRE) P2(MORRE) P3(MORRE) P4(MORRE) P5(MORRE) P6(MORRE) P7(MORRE) P8(MORRE) P9(MORRE) P10(MORRE) P11(MORRE) P12(MORRE) P13(MORRE) P14(MORRE) P15(MORRE) P16(MORRE) P17(MORRE) P18(MORRE) P19(MORRE)

PLANTA DE FORMAS DAS VIGAS DO ARRIMO - ELEV. 2,50M

ESCALA 1:75

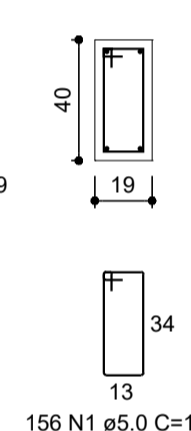
V2

ESC 1:50



SEÇÃO A-A

ESC 1:25



1 2 3 4 5 6 7 8 9 10 11 12 13 14 15 16 17 18 19

P1(MORRE) P2(MORRE) P3(MORRE) P4(MORRE) P5(MORRE) P6(MORRE) P7(MORRE) P8(MORRE) P9(MORRE) P10(MORRE) P11(MORRE) P12(MORRE) P13(MORRE) P14(MORRE) P15(MORRE) P16(MORRE) P17(MORRE) P18(MORRE) P19(MORRE)

PLANTA DE FORMAS DAS VIGAS DO ARRIMO - ELEV. 1,25M

ESCALA 1:75

TABELA DE QUANTITATIVO DE AÇO DAS VIGAS						
ITEM	AÇO	N	DIAM	Q	COMPRIMENTO	
					UNIT. (cm)	TOTAL (cm)
V1	CA60	1	5,0	162	105	17010
	CA50	2	10,0	4	1157	4628
	CA50	3	10,0	2	1140	2280
	CA50	4	10,0	2	1198	2396
	CA50	5	10,0	2	1200	2400
	CA50	6	10,0	2	1057	2114
	CA50	7	10,0	2	206	412
V2	CA60	1	5,0	156	105	16380
	CA50	2	10,0	4	1157	4628
	CA50	3	10,0	2	1140	2280
	CA50	4	10,0	2	1198	2396
	CA50	5	10,0	2	1200	2400
	CA50	6	10,0	2	1057	2114
	CA50	7	10,0	2	206	412
ARQUIBANCADA	CA50	1	6,3	690	73	50370
	CA60	2	5,0	18	3440	61920

RESUMO DE QUANTIDADE DE AÇO			
AÇO	DIAM	C. TOTAL (m)	PESO (kg)
60B	5,0	953,10	146,78
50A	6,3	503,70	123,41
50A	10,0	284,60	175,60
50A	12,5	0,00	0,00
PESO TOTAL - 60B (kg)			146,78
PESO TOTAL - 50A (kg)			299,01

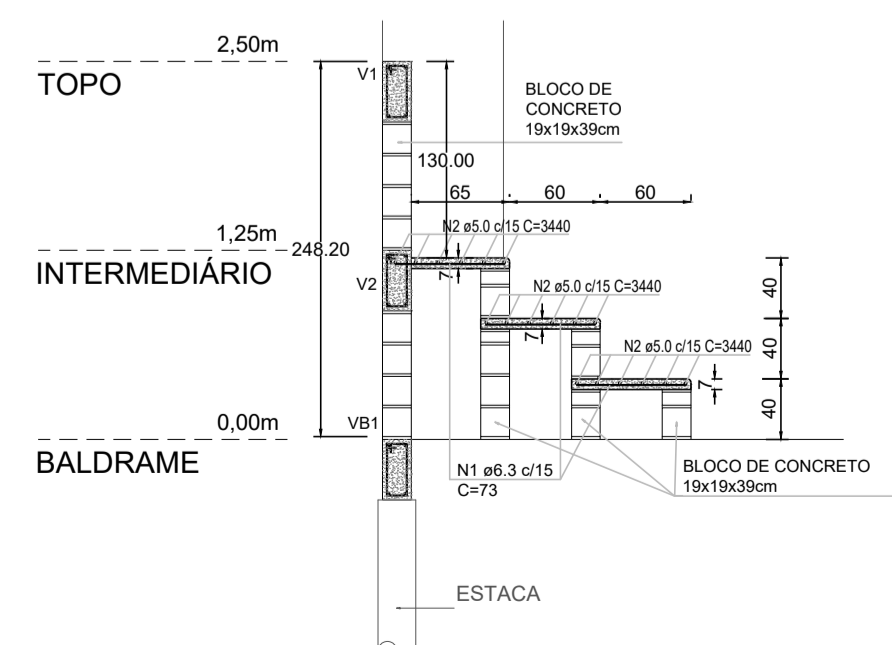
Volume de concreto (C-25) = 9,12 m³  
Área de forma = 134,79 m²

NOTAS

- A LOCAÇÃO DA OBRA DEVERÁ SER CONFIRMADA PELA CONSTRUTORA;
- MEDIDAS EM CENTÍMETROS;
- CONFERIR MEDIDAS NA OBRA;
- CONCRETO ESTRUTURAL: Fck ≥ 25MPa, Eci=28000MPa E FATOR ÁGUA CIMENTO = 0,55.

REVISÕES

Nº	DISCRIMINAÇÃO	DATA	VERIFICAÇÃO
0	ENTREGA INICIAL P/ CLIENTE	05/11/2025	S. HAMMINE



DETALHE DO MURO DE ARRIMO E ARQUIBANCADA

ESCALA 1:50

**HAMMINE ENGENHARIA LTDA**  
 ENGENHARIA  
 HAMMINE ENGENHARIA LTDA  
 CNPJ: 46.634.988/0001-71

**PREFEITURA DO MUNICÍPIO DE TIETÊ**  
 SECRETARIA DE OBRAS E PLANEJAMENTO  
 Praça J. A. Corrêa, 55 - Centro - Tietê-SP  
 Telefone: (15) 3285-8755 | e-mail: obras@tietê.sp.gov.br

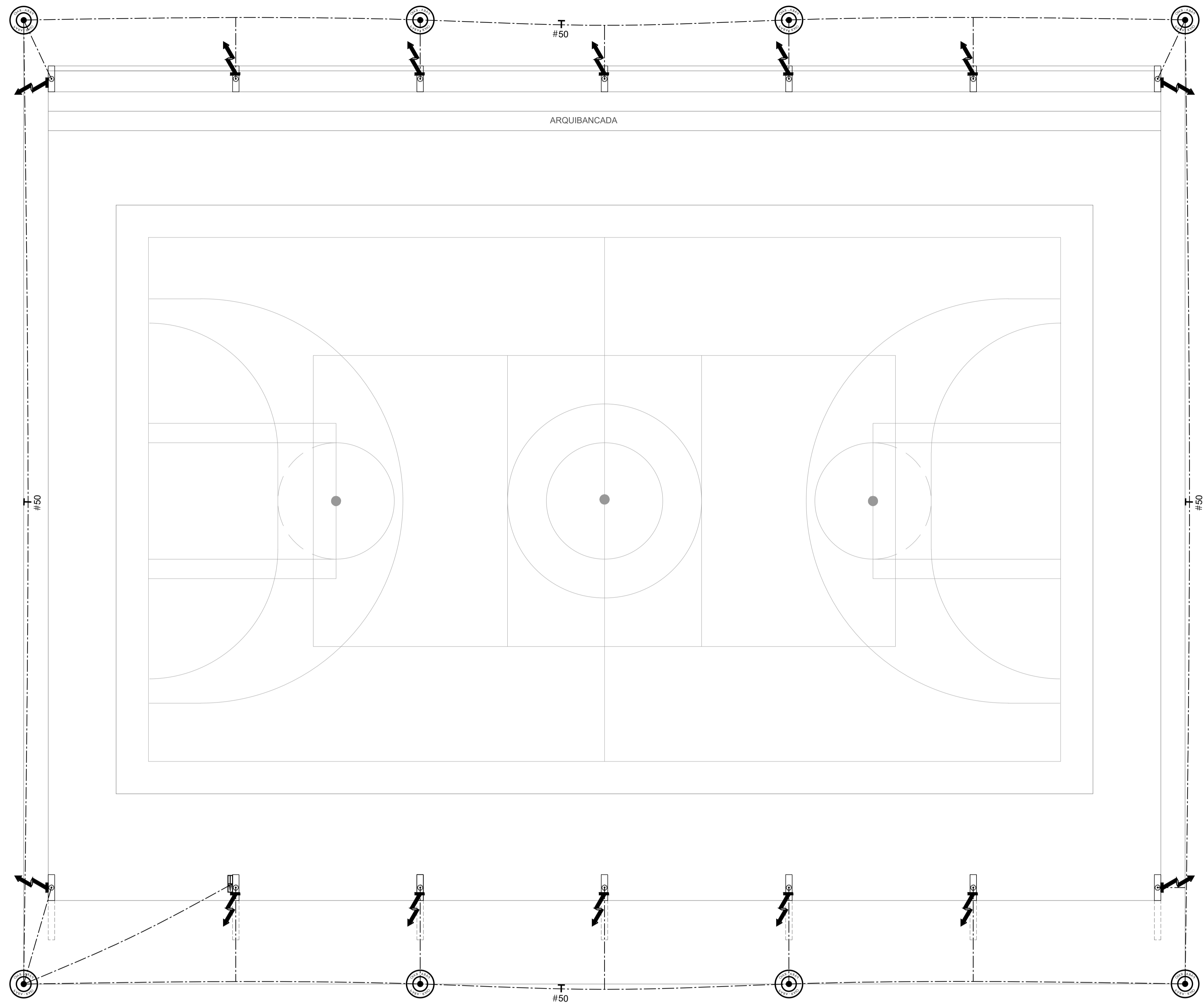
OBRA: CONSTRUÇÃO DE COBERTURA EM QUADRA POLIESPORTIVA  
 LOCAL: AV. DAS SERINGUEIRAS, S/Nº - BAIRRO POVO FELIZ - TIETÊ-SP  
 OBJETO: PROJETO DE ESTRUTURA DE CONCRETO ARMADO  
 ASSUNTO: PLANTAS DE FORMAS DAS ELEVAÇÕES 1,25M E 2,50M, DETALHAMENTO DAS ARMADURAS DAS VIGAS V1 E V2 E DETALHE DE ARRIMO E ARQUIBANCADA

ELABORADO POR: IGOR FERREIRA  
 DATA: NOV/2025  
 REVISÃO: 01

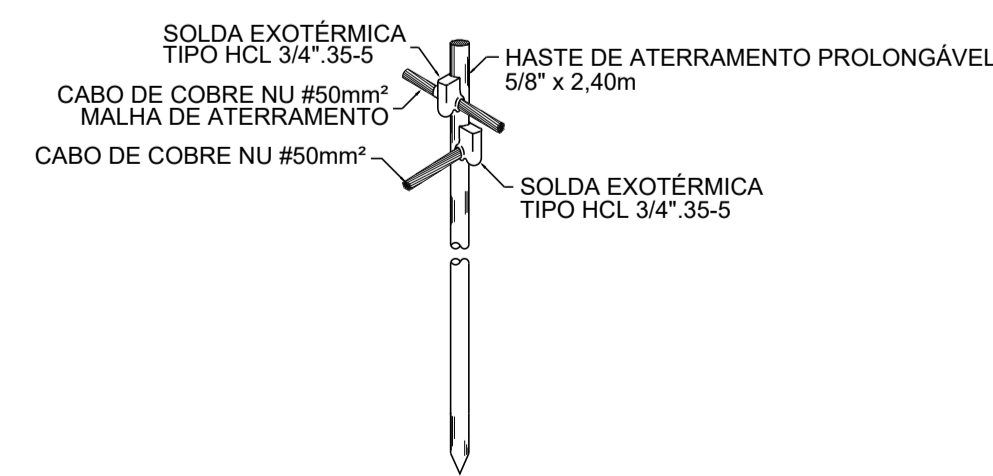
Projeto de Engenharia Civil  
 Said Abou Hammine Filho  
 Eng. Civil / Especialista - CREA-SP: 506.301.169-7  
 A.R.T. N.º: 2820251989386

**EST-05/05**



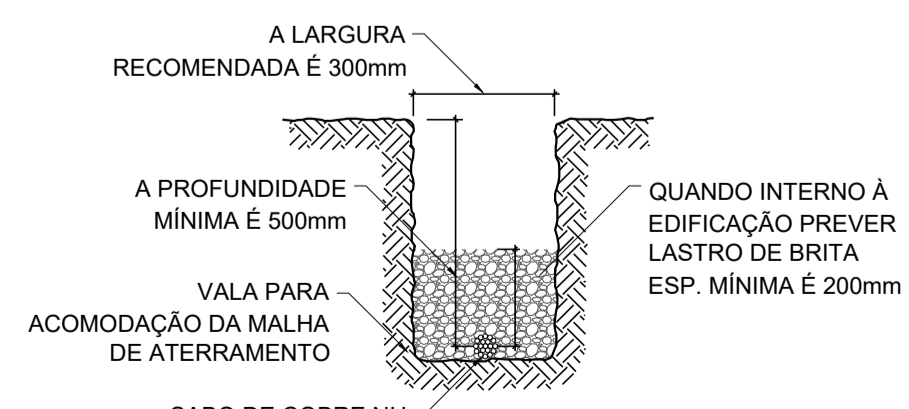


**PLANTA BAIXA - ATERRAMENTO**  
ESCALA 1 : 75

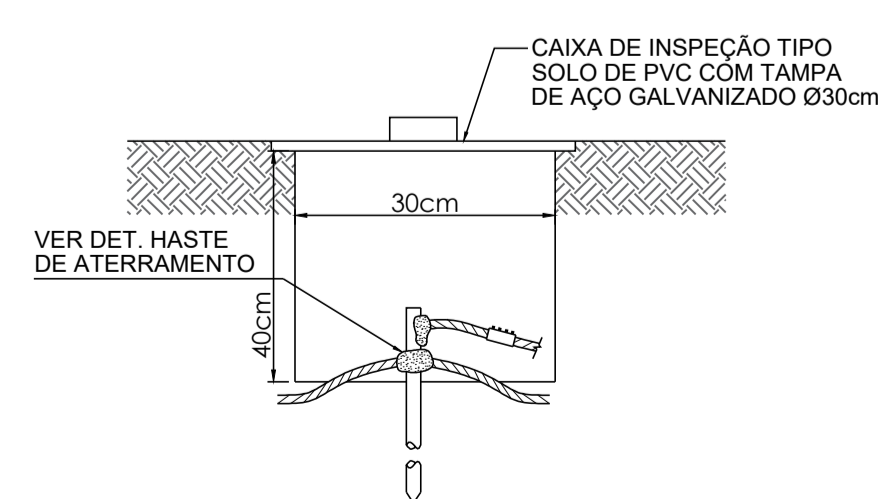


NOTA: HASTE TOTALMENTE CRAVADA NO SOLO, SENDO A CONEXÃO C/ O CABO A APROXIMADAMENTE 30cm DE PROFUNDIDADE

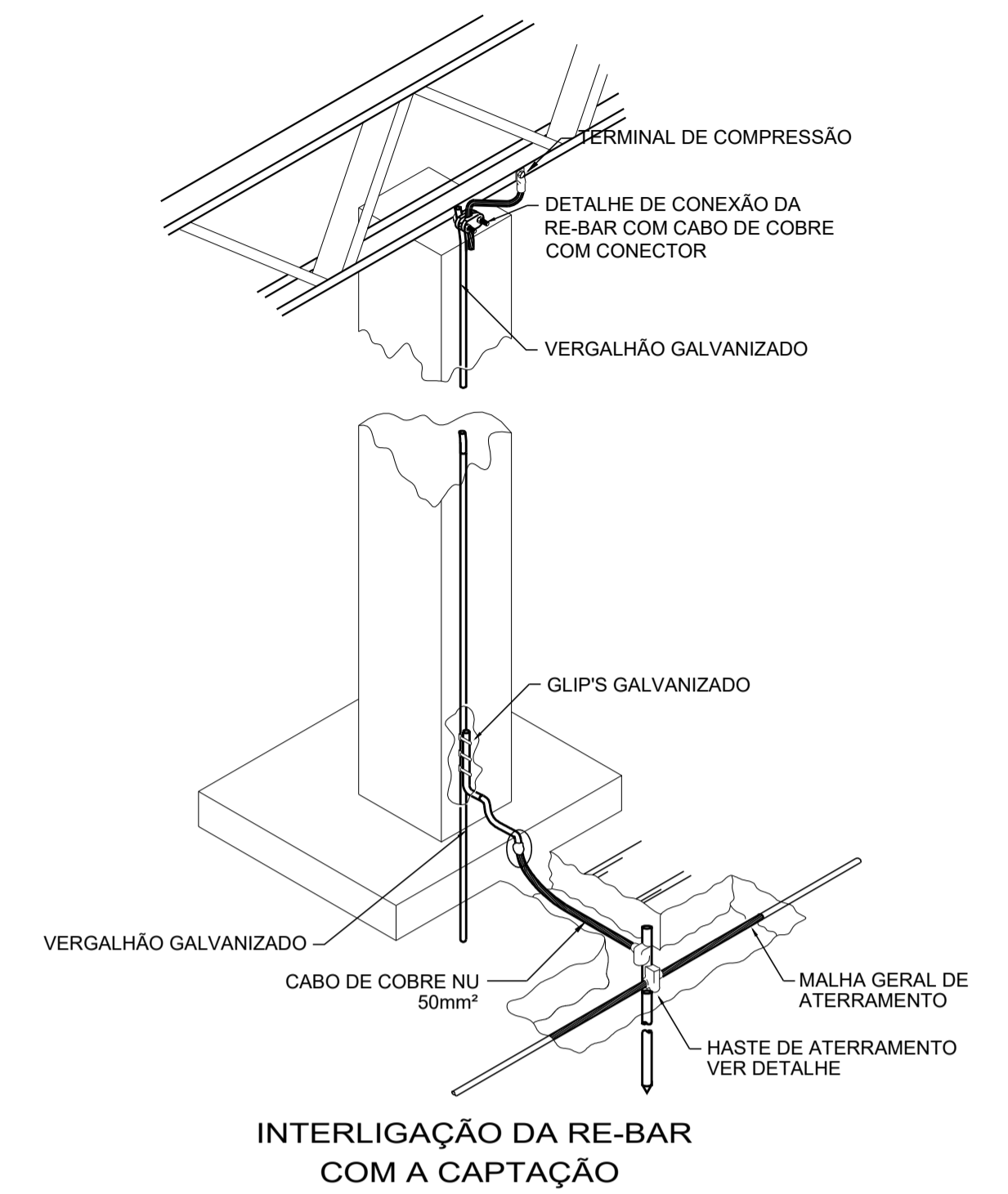
**DET. DA HASTE DE ATERRAMENTO**



**DETALHE VALA DA MALHA DE ATERRAMENTO**



**DET. - CAIXA DE INSPEÇÃO DE TERRA**



**INTERLIGAÇÃO DA RE-BAR COM A CAPTAÇÃO**

QUANTITATIVO MATERIAIS		
DESCRIÇÃO	UNIDADE	QUANTIDADE
CABO DE COBRE NÚ 50 MM <sup>2</sup>	m	170,30
CAIXA DE INSPEÇÃO EM PVC COM TAMPA DE AÇO GALVANIZADO - DN 30 CM	unid.	8,00
HASTE DE ATERRAMENTO DE COBRE 5/8" x 3,00M	unid.	14,00
VERGALHÃO GALVANIZADO 3/8"	m	69,65
CONECTOR OLHAR CABO/HASTE 5/8"	unid.	14,00
TERMINAL ESTANHADO C/ 1 FURO E 1 COMPRESSÃO 50MM <sup>2</sup>	unid.	14,00
CLIPS DE FIXAÇÃO PARA VERGALHÃO GALVANIZADO	unid.	42,00
SOLDA EXOTÉRMICA	unid.	28,00

LEGENDA	
	- CAIXA DE INSPEÇÃO EM PVC COM TAMPA DE FERRO FUNDIDO EMBUTIDA NO PISO - Ø30CM C/ HASTE DE ATERRAMENTO DE 5/8" x 3,0M
	- QUADRO DE DISTRIBUIÇÃO H=0,60M - SOBREPOR
	- SUBIDA EM VERGALHÕES GALVANIZADOS 5/8" EMBUTIDOS NOS PILARES
	- CABO DE COBRE NU 50 MM <sup>2</sup>
	- VERGALHÃO GALVANIZADO 3/8" EMBUTIDO NO PILAR

NOTAS			
1.	AS DESCIDAS P/ ATERRAMENTO SERÃO EM VERGALHÕES GALVANIZADOS 5/8" EMBUTIDOS NOS PILARES DE CONCRETO ARMADO;		
2.	OS ATERRAMENTOS SERÃO EXECUTADOS UTILIZANDO-SE HASTE DE COBRE ELETROLÍTICO TRATADA C/ ALTA CAMADA 5/8" x 3,0M;		
3.	O QUADRO DE DISTRIBUIÇÃO DE ENRGIA DEVERÁ SER CONECTADO A MALHA DE ATERRAMENTO;		
4.	AS CONEXÕES ENTRE CABOS DEVERÃO SER EXECUTADAS C/ GARANTIA DE UMA PERFEITA CONTINUIDADE ELÉTRICA COM EMPREGO DE SOLDA EXOTÉRMICA;		
5.	AS CONEXÕES ENTRE CABOS DE COBRE E FITA DE ALUMÍNIO DEVERÃO SER C/ TERMINAIS A COMPRESSÃO DE MESMO MATERIAL OU BI-METÁLICOS;		
6.	AS CONEXÕES ENTRE CABOS E HASTES TERRA DEVERÃO SER EXECUTADAS COM EMPREGO DE SOLDA EXOTÉRMICA OU GRAMPO TERRA DUPLO C/ PARAFUSO TIPO U-GTDU (P/ UM CABO) OU DTDU-2C (P/ 2 CABOS);		
7.	INTERLIGAR ANEL DE CAPTAÇÃO ÀS TELHAS E ESTRUTURAS METÁLICAS;		

REVISÕES			
Nº	DISCRIMINAÇÃO	DATA	VERIFICAÇÃO
0	ENTREGA INICIAL P/ CLIENTE	05/11/2025	S. HAMMINE

 <b>HAMMINE ENGENHARIA LTDA.</b> CNPJ: 20.274.663/0001-05	 <b>PREFEITURA DO MUNICÍPIO DE TIETÊ</b> SECRETARIA DE OBRAS E PLANEJAMENTO Praça J. A. Corrêa, 55 - Centro - Tietê-SP Telefone: (15) 3285-8755   e-mail: obras@tietê.sp.gov.br	OBRA: CONSTRUÇÃO DE COBERTURA EM QUADRA POLIESPORTIVA	LOCAL: AV. DAS SERINGUEIRAS, S/Nº - BAIRRO POVO FELIZ - TIETÊ-SP	OBJETO: PROJETO DE SISTEMA DE PROTEÇÃO CONTRA DESCARGAS ATMOSFÉRICAS	ASSUNTO: PLANTA BAIXA DE ATERRAMENTO E DETALHES
		SAID ABOU HAMMINE FILHO: 34148277865	IGOR FERREIRA	INDICADA DATA: NOV/2025	SPDA-01/01



**LEGENDA**

--	--	--	--	--	--	--



**REVISÕES**

Nº	DISCRIMINAÇÃO	DATA	VERIFICAÇÃO
0	ENTREGA INICIAL P/ CLIENTE	05/11/2025	S. HAMMINE

 <b>HAMMINE ENGENHARIA LTDA</b> CNPJ: 30.274.683/0001-05	 <b>PREFEITURA DO MUNICÍPIO DE TIÊTE</b> SECRETARIA DE OBRAS E PLANEJAMENTO Praça J. A. Cordeá, 55 - Centro - Tiête-SP Telefone: (15) 3285-8755   e-mail: obras@tiete.sp.gov.br
	OBRA: CONSTRUÇÃO DE COBERTURA EM QUADRA POLIESPORTIVA LOCAL: AV. DAS SERINGUEIRAS, S/Nº - BAIRRO POVO FELIZ - TIÊTE-SP OBJETO: TOPOGRAFIA ASSUNTO: LEVANTAMENTO PLANIALTIMÉTRICO CADASTRAL
Prefeitura do Município de Tiête Eng. Civil Elmarista - CREA-SP: 506.301.169-7 A.R.T. Nº: 2620251986386	Eng. S. HAMMINE S. HAMMINE INDIÇADA: NOV/2025 DATA: NOV/2025 ASSUNTO: S. HAMMINE <b>TOP-01/01</b>

Para verificar a validade das assinaturas, acesse https://www.tietesp.gov.br/assinaturas/validar/44101-851-4803-9217 e informe o código 44101-851-4803-9217



## VERIFICAÇÃO DAS ASSINATURAS



Código para verificação: 4476-FB37-68D8-5D27

Este documento foi assinado digitalmente pelos seguintes signatários nas datas indicadas:

- ✓ JOSE CARLOS REGONHA JUNIOR (CPF 270.XXX.XXX-84) em 07/11/2025 16:15:14 GMT-03:00  
Papel: Parte  
Emitido por: AC Certisign RFB G5 << AC Secretaria da Receita Federal do Brasil v4 << Autoridade Certificadora Raiz Brasileira v5  
(Assinatura ICP-Brasil)
  
- ✓ ALVARO FLORIAM GEBRAIEL BELLAZ (CPF 414.XXX.XXX-08) em 07/11/2025 16:17:03 GMT-03:00  
Papel: Parte  
Emitido por: Sub-Autoridade Certificadora 1Doc (Assinatura 1Doc)

Para verificar a validade das assinaturas, acesse a Central de Verificação por meio do link:

<https://tiete.1doc.com.br/verificacao/4476-FB37-68D8-5D27>