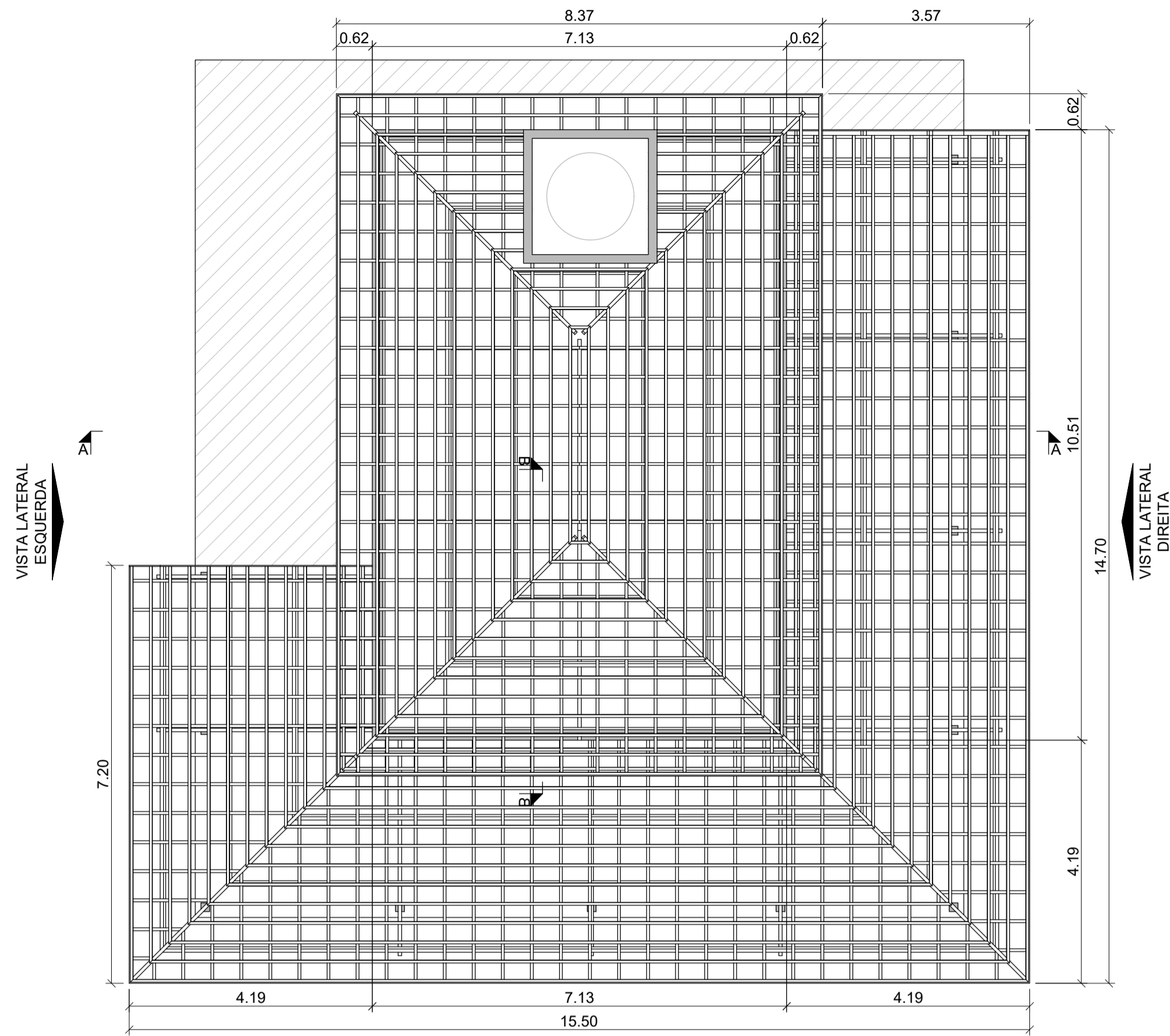
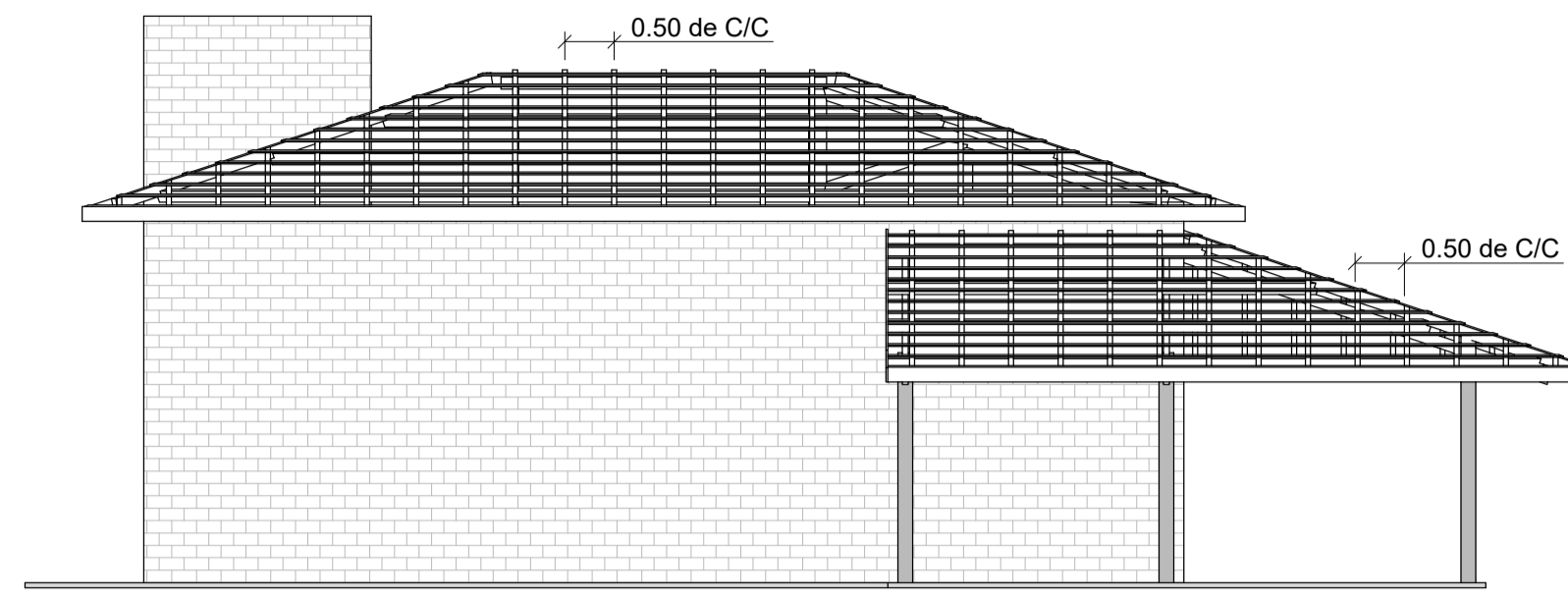


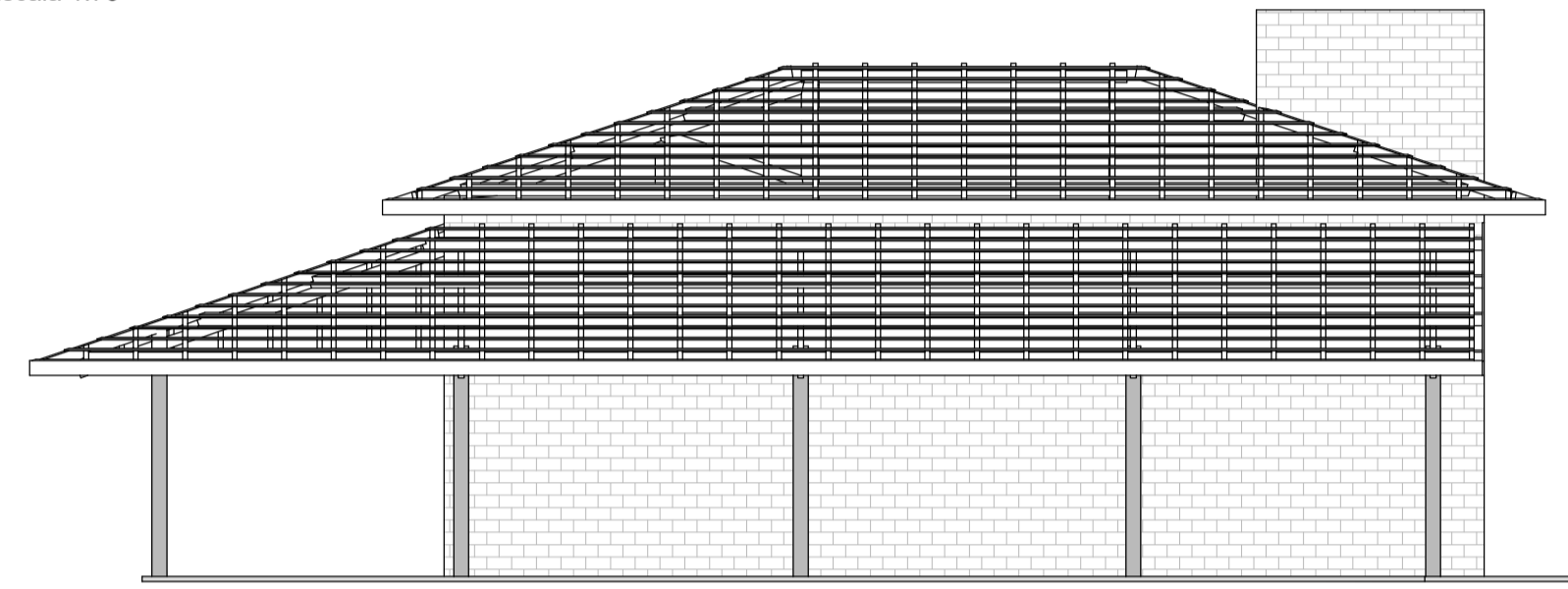
PLANTA BAIXA
Escala 1:75



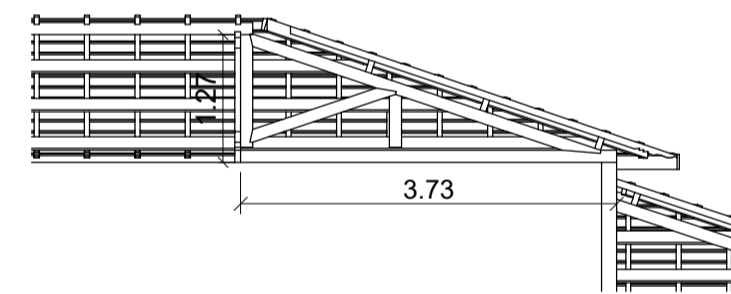
VISTA LATERAL ESQUERDA
Escala 1:75



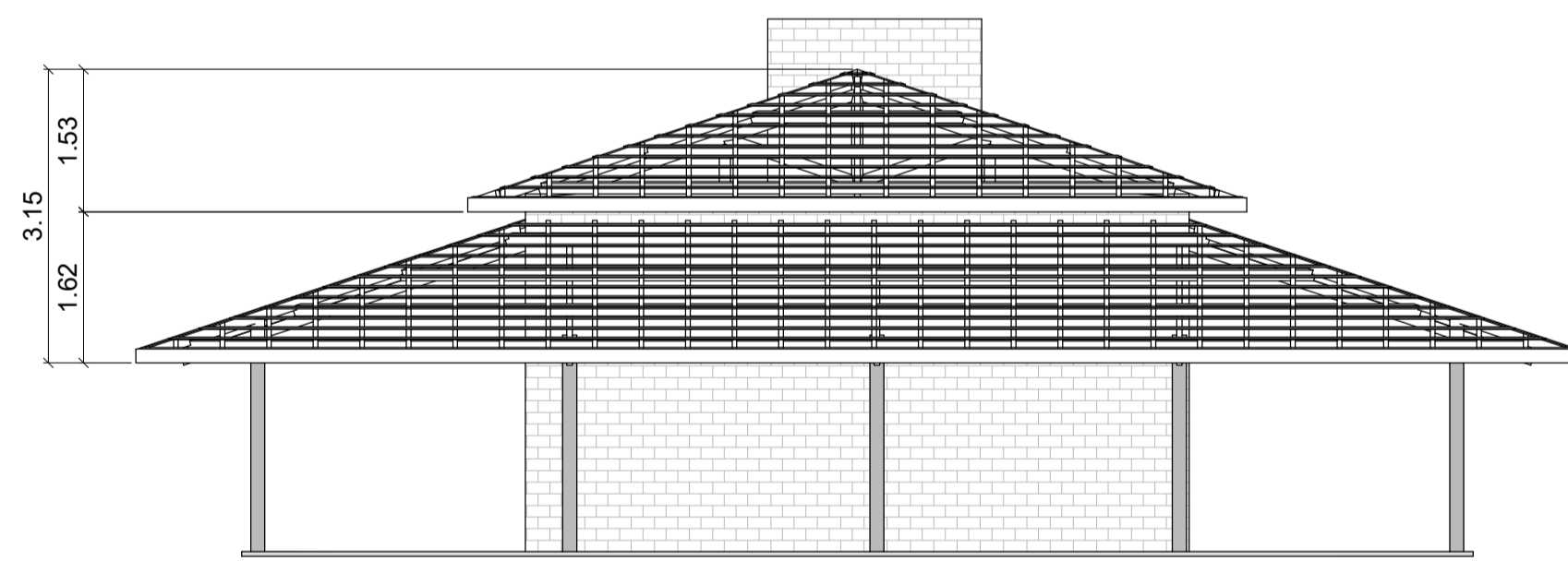
VISTA LATERAL DIREITA
Escala 1:75



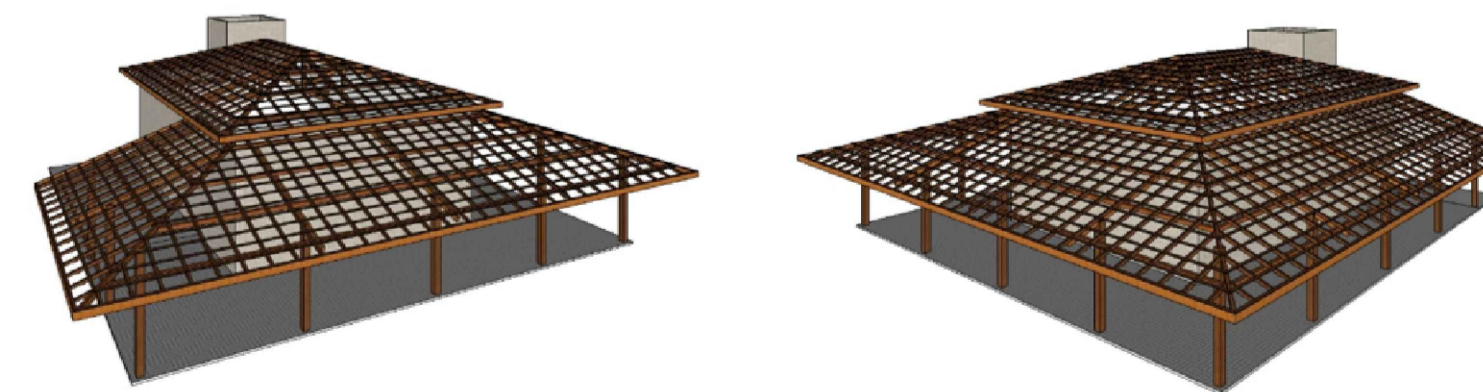
CORTE B-B
Escala 1:75



VISTA FRONTAL
Escala 1:75

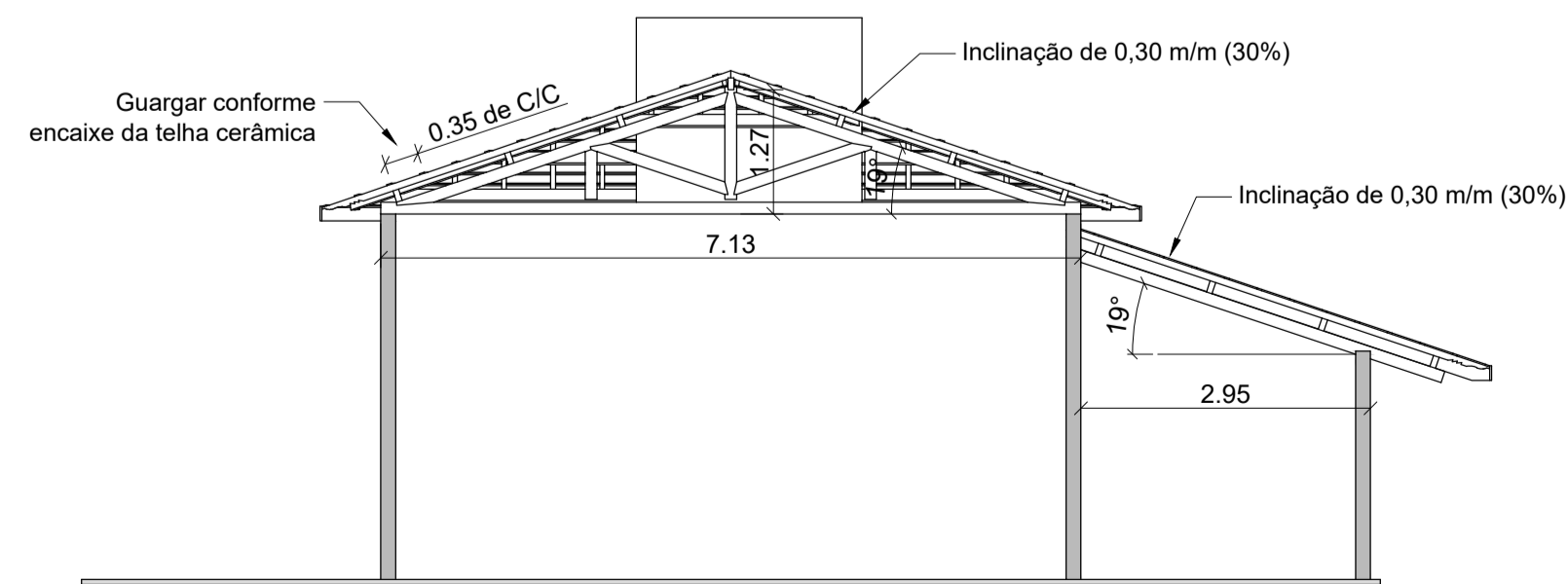


VISTA ISOMÉTRICA E TABELA QUANTITATIVA
Situação sem escala



Peça	Dimensão (H x L) (cm)	Comprimento total (m)	QTDE. (unid.) p/ 3m	QTDE. (unid.) p 6m
Ripa	1,5 x 5	678,31	227	114
Caibro	7 x 5	443,76	148	74
Terça	12 x 6	268,69	90	45
Testeira	15 x 2	77,6	26	13
Testeira	20 x 2	8,83	3	2

CORTE A-A
Escala 1:75

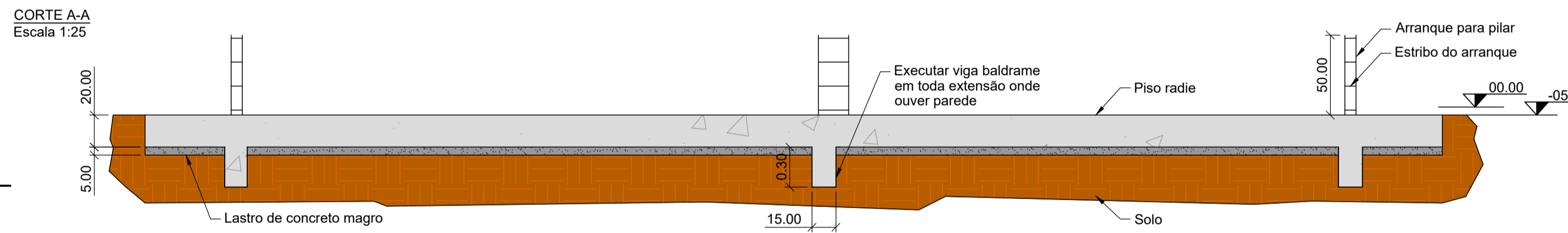
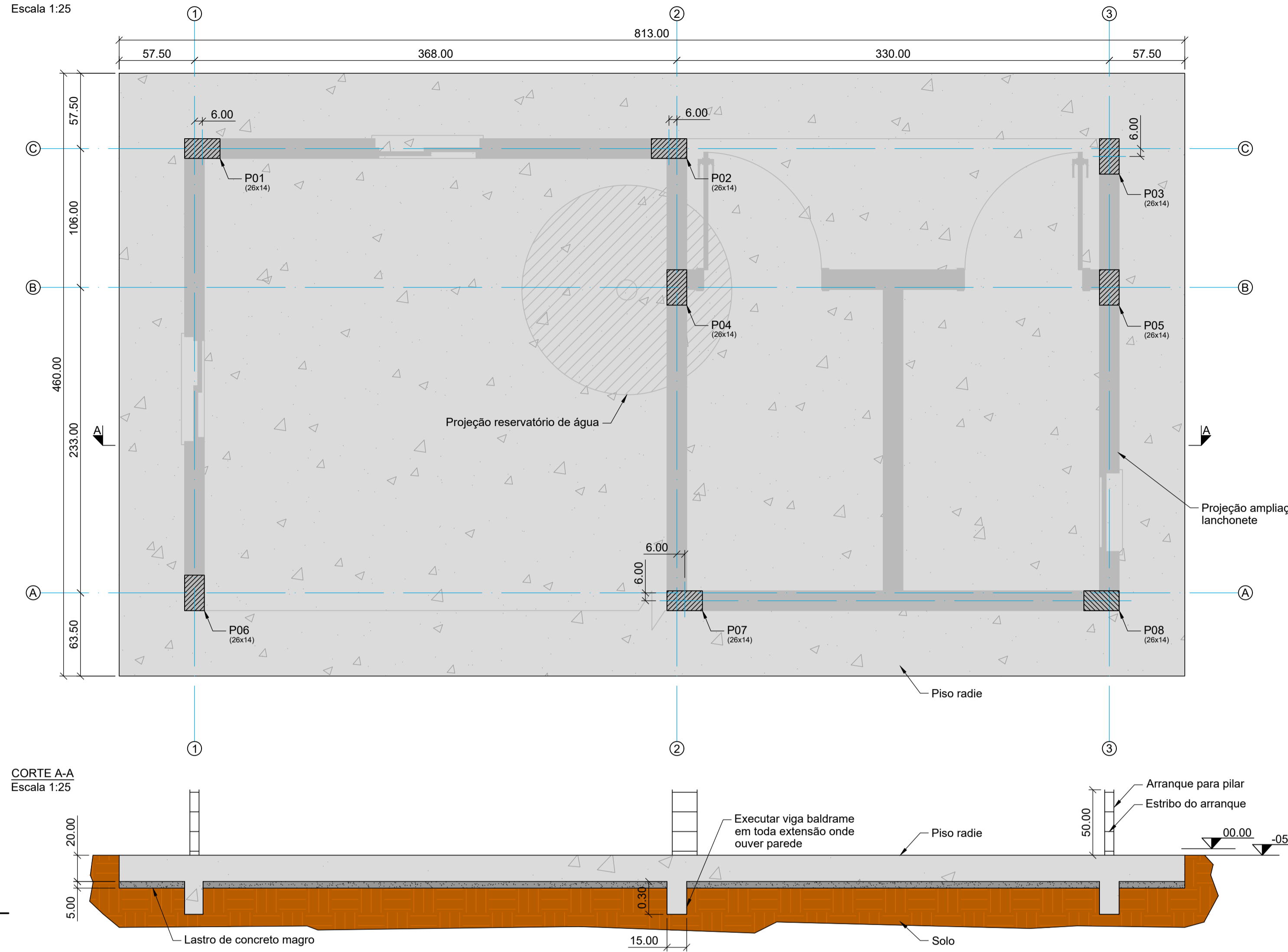


NOTAS

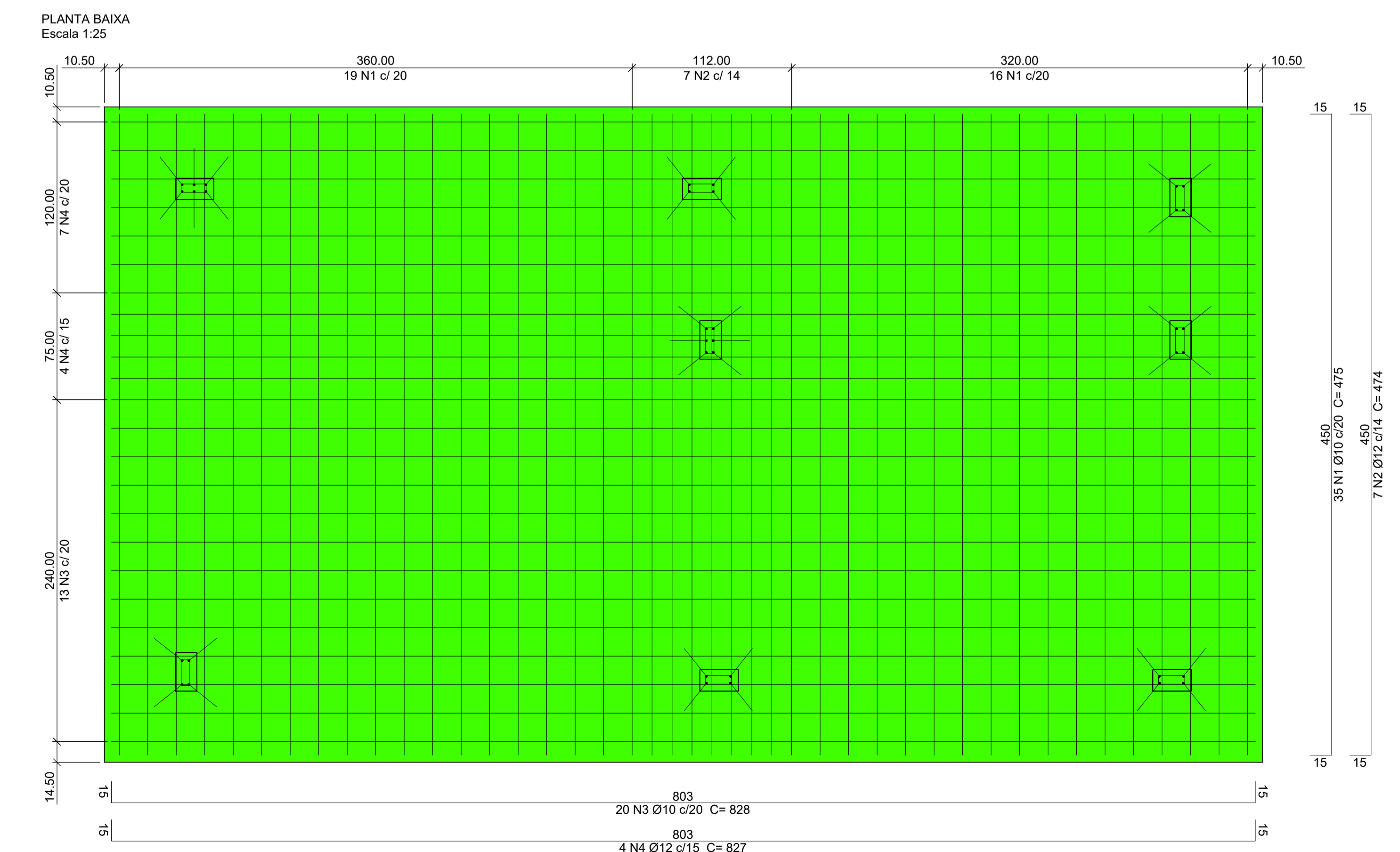
1. Dimensões em centímetros (cm), exceto onde indicado.
2. Quanto as normas técnicas; executar de acordo com as normas regulamentadoras e normas técnicas vigentes.

Logo:		IPÊ	
00	Emissão Inicial	10/07/2023	DATA
NÚMERO		DESCRÇÃO	DATA
CONTRATANTE:		IPÊ AMBIENTAL ENGENHARIA LTDA	
Endereço:		Rua Joaquim Teixeira, 355- Sala 01	Centro São Pedro SP
Endereço obra:		Estrada Municipal Abilio Bertola, S/N	Tietê SP
Projeto:		AMPLIAÇÃO LANCHONETE	
Projeto/Desenhista:		Isaque Cruz	
Aprovado por:		Eng. Vinicius Maichaki	
Data aprovação:		10/07/2023	
Título:		COBERTURA EM MADEIRA	
Planta baixa/ Vistas/ Cortes/ Quantitativos		Projeto de ref: TTE PARQUE ECOLÓGICO-ETAPA 1 ARQ R00	
Engenheiro responsável:		ATENÇÃO	
Engº Vinicius Maichaki CREA 50709198/32		Este projeto é de propriedade da Harpia Engenharia sendo proibido sua reprodução ou utilização total ou parcial sem prévia autorização por escrito da empresa.	
Endereço:		Rua Monte Pascoal, 540. Jardim Ibirapuera- Piracicaba/ SP (19) 9. 9680-2959	
Unidade:		m	
Escala:		1:75	
Revisto:		01/01	
Folha:		00	
Código/Observação:		AS	

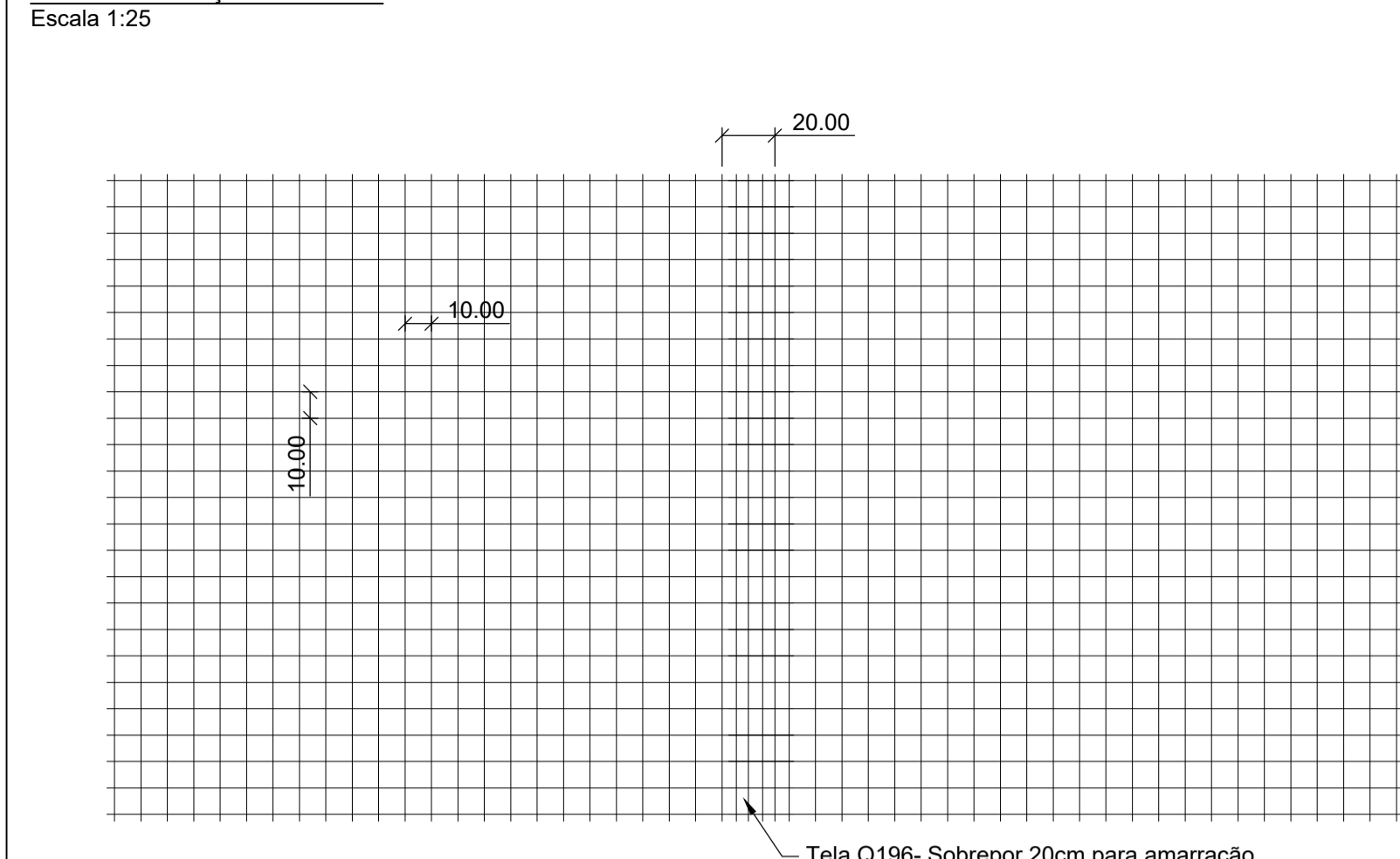
PLANTA BAIXA DE FÔRMA: Piso Radie.
Escala 1:25



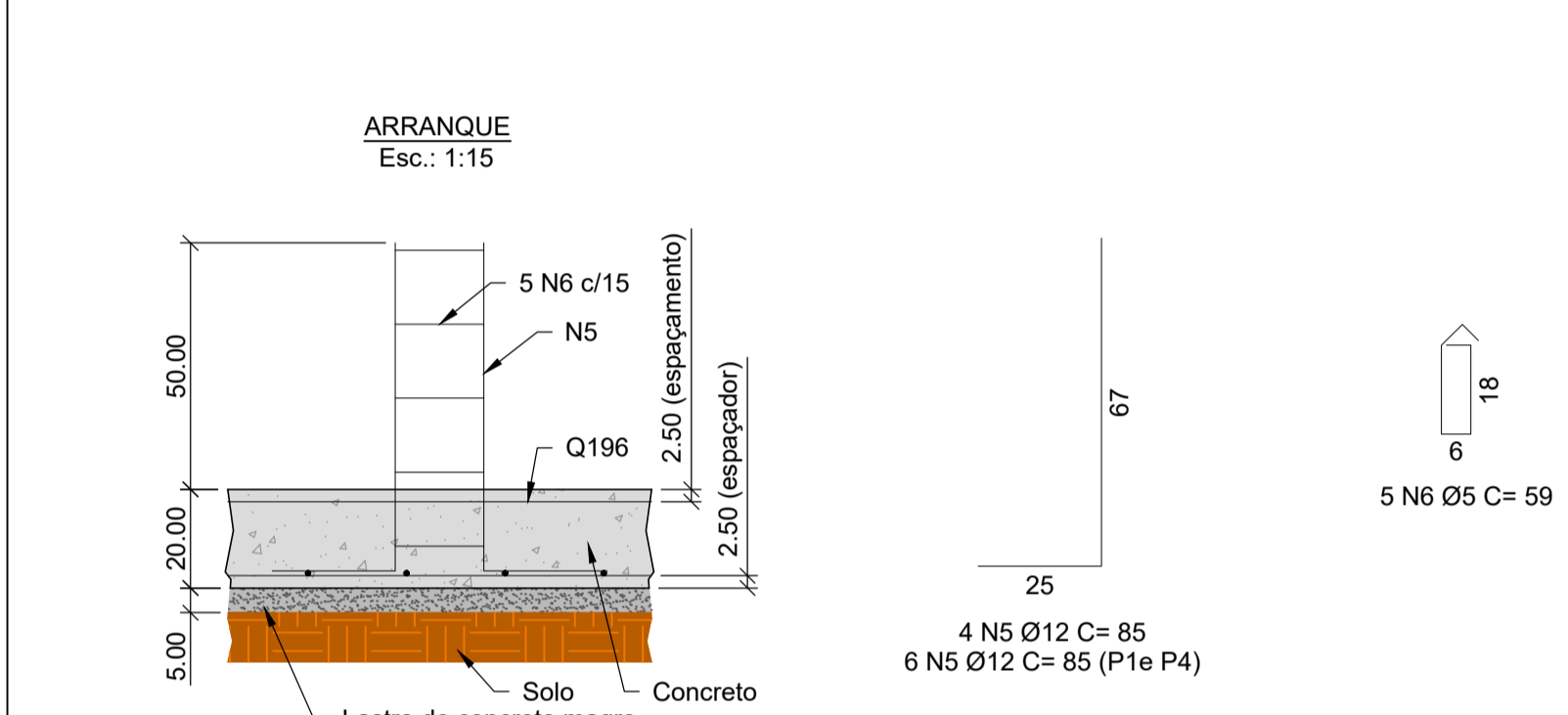
DETALHAMENTO DA ARMAÇÃO DO RADIE



DETALHE ARMAÇÃO NEGATIVA
Escala 1:25



DETALHE ARRANQUE



Relação do aço: Radie e arranques

AÇO	N	DIAM (mm)	QUANT	C.UNIT (cm)	C.TOTAL (cm)
CA-50	1	10.0	35	475	16625
	2	12.5	7	474	3318
	3	10.0	20	828	16560
	4	12.5	4	827	3308
	5	12.5	36	85	3060
CA-60	6	5.0	40	59	2360

Resumo do aço

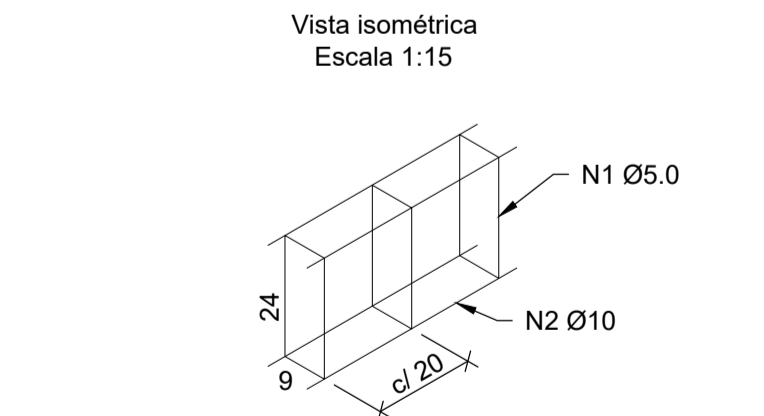
AÇO	DIAM (mm)	C.TOTAL (m)	PESO + 10 % (kg)
CA-60	5.0	23.60	3.99
CA-50	10.0	331.85	225.23
	12.5	96.86	102.60

PESO TOTAL (kg)

CA-60	3.99
CA-50	327.85

Volume de concreto (C-25) = 7.48m³ / Total + 10%= 8.23m³.
Área de fôrma = 5.09m² / Total + 10%= 5.60m²
Tela Q196 10cm x 10cm- (2.45m x 6.00m)= 3uni.
Cobrimento da armadura= 3cm.

DETALHE ARMAÇÃO DA VIGA BALDRAME



Relação do aço: Viga baldrame

AÇO	N	DIAM (mm)	QUANT	C.UNIT (cm)	C.TOTAL (cm)
CA-60	1	5.0	115	76	8740
CA-50	2	10.0	4	2300	9200

Resumo do aço

AÇO	DIAM (mm)	C.TOTAL (m)	PESO + 10 % (kg)
CA-60	5.0	87.40	14.80
CA-50	10.0	92.00	62.44

PESO TOTAL (kg)

CA-60	14.80
CA-50	62.44

Volume de concreto (C-25) = 1.03m³ / Total + 10%= 1.15m³.
Cobrimento da armadura= 3cm.
OBS: A viga baldrame é utilizada somente onde tiver paredes.

NOTAS

1. Dimensões em centímetros (cm), exceto onde indicado.
2. Quanto as normas técnicas; executar de acordo com as normas regulamentadoras e normas técnicas vigentes.

ESPECIFICAÇÕES DO CONCRETO

1. FCK do concreto= 25Mpa.
2. Módulo de elasticidade do concreto= 28Gpa.
3. O traço do concreto deverá ser verificado por tecnologista qualificado.
4. Realizar controle rigoroso para o cobrimento das armaduras.
5. Cobrimento das armaduras quando não especificado em projeto= 3,00cm.
6. As fôrmas e escoramentos devem ser dimensionados por empresa especializada.
7. Moldar e ensaiar corpos de prova em laboratório para controle da resistência do concreto, conforme prescrito em Norma.

Logotipo: IPE ENGENHARIA

NUMERO	EMISSÃO	DESCRIÇÃO	DATA
00	Emissão Inicial		10/07/2023

Contratante: IPE AMBIENTAL ENGENHARIA LTDA
Projeto: AMPLIAÇÃO LANCHONETE
Projeto Estrutural
PISO EM RADIE
Locação/ Cortes/ Detalhamento da armadura/ Quantitativo

Endereço: Rua Joaquim Teixeira Toledo, 335- Sala 04, Centro, São Pedro, SP
Estrada Municipal Abilio Bertola, S/N, Barro, Tietê, Estado: SP

Projeto/Desenhista: Eng. Vinicius Maichaki
Aprovado por: Eng. Vinicius Maichaki
Data aprovação: 10/07/2023
Data de elaboração: 10/07/2023

Atenção: Este projeto é de propriedade da Harpia Engenharia sendo proibido sua reprodução ou utilização total ou parcial sem prévia autorização por escrito da empresa.

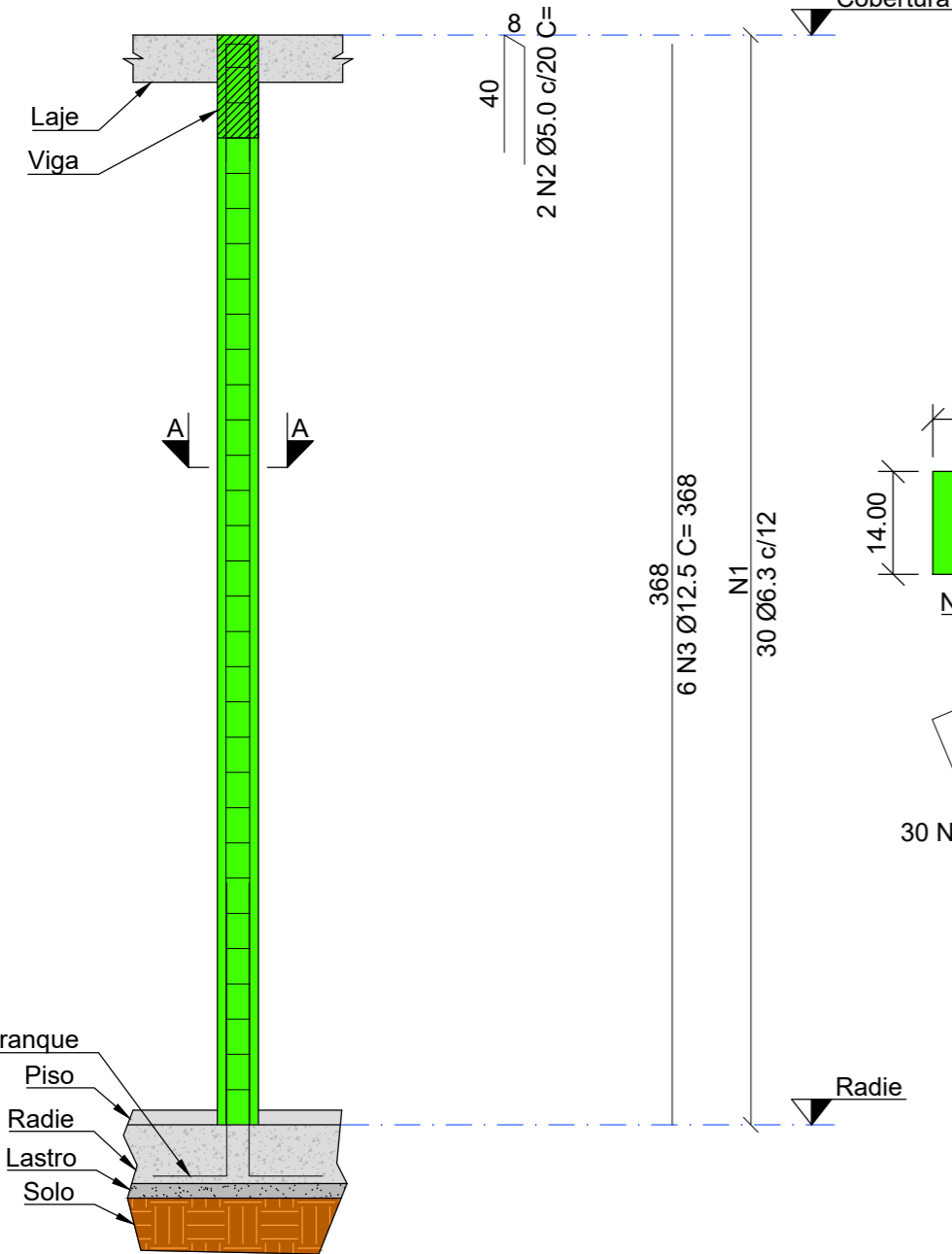
Engenheiro responsável: Eng. Vinicius Maichaki
CREA: 50709/08032

Endereço: Rua Monte Pascoal, 540, Jardim Ibirapuera- Piracicaba/ SP (19) 9. 9680-2959
E-mail: eng.vinicius.maichaki@outlook.com

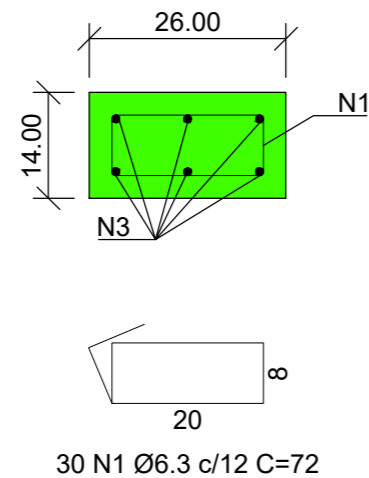
Projeto: HARP-001-EST-01
Unidade: cm
Indi: 01/04
00
A1

DETALHAMENTO DOS PILARES

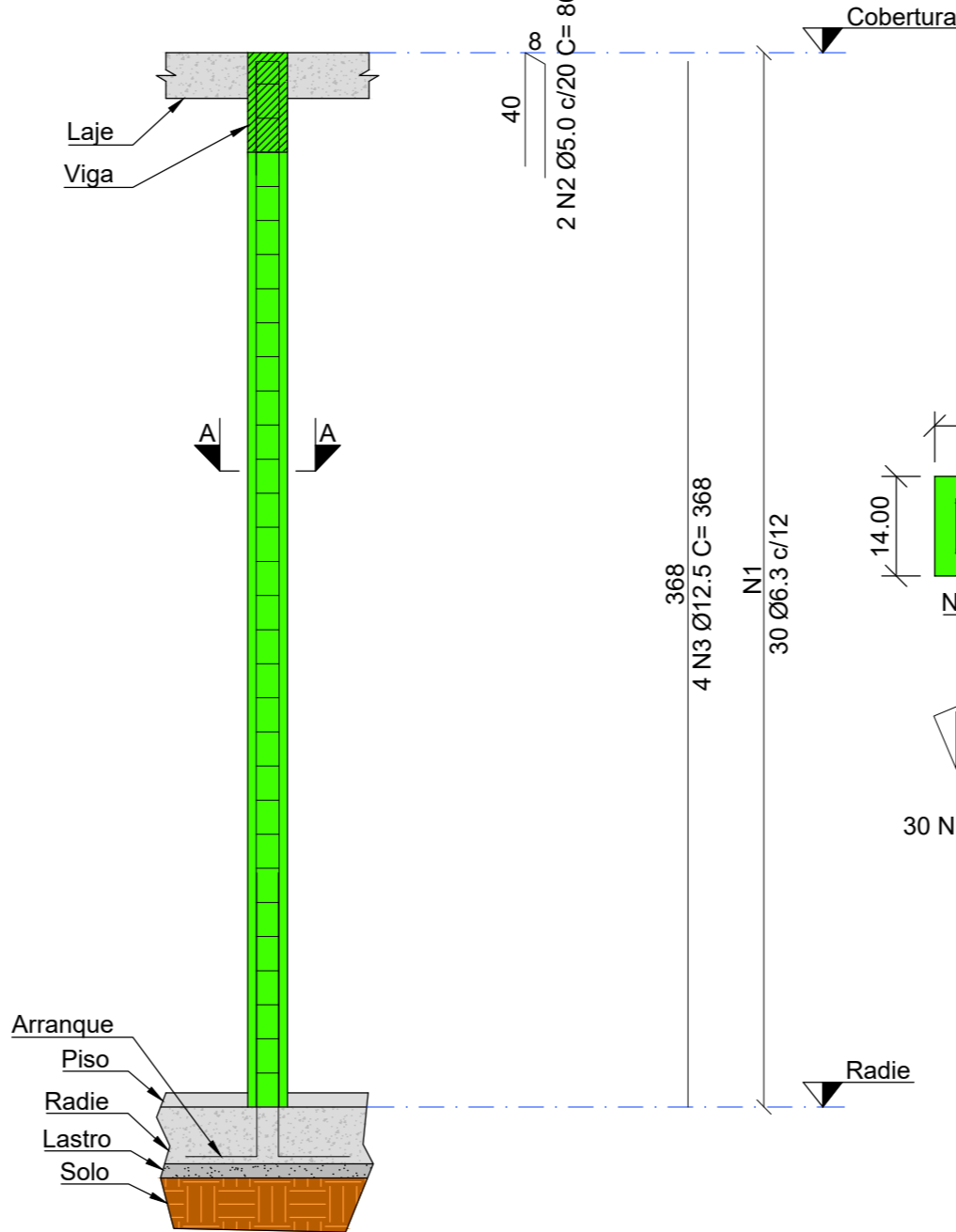
P1 e P4
Escala 1:25



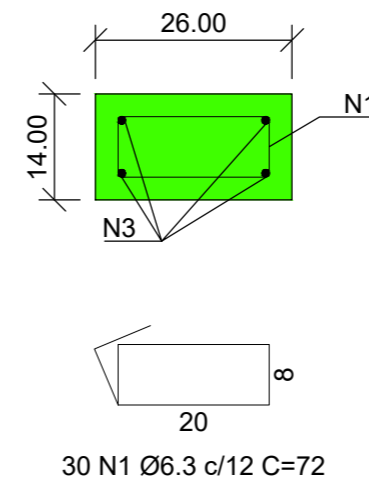
CORTE A-A
Esc.: 1:10



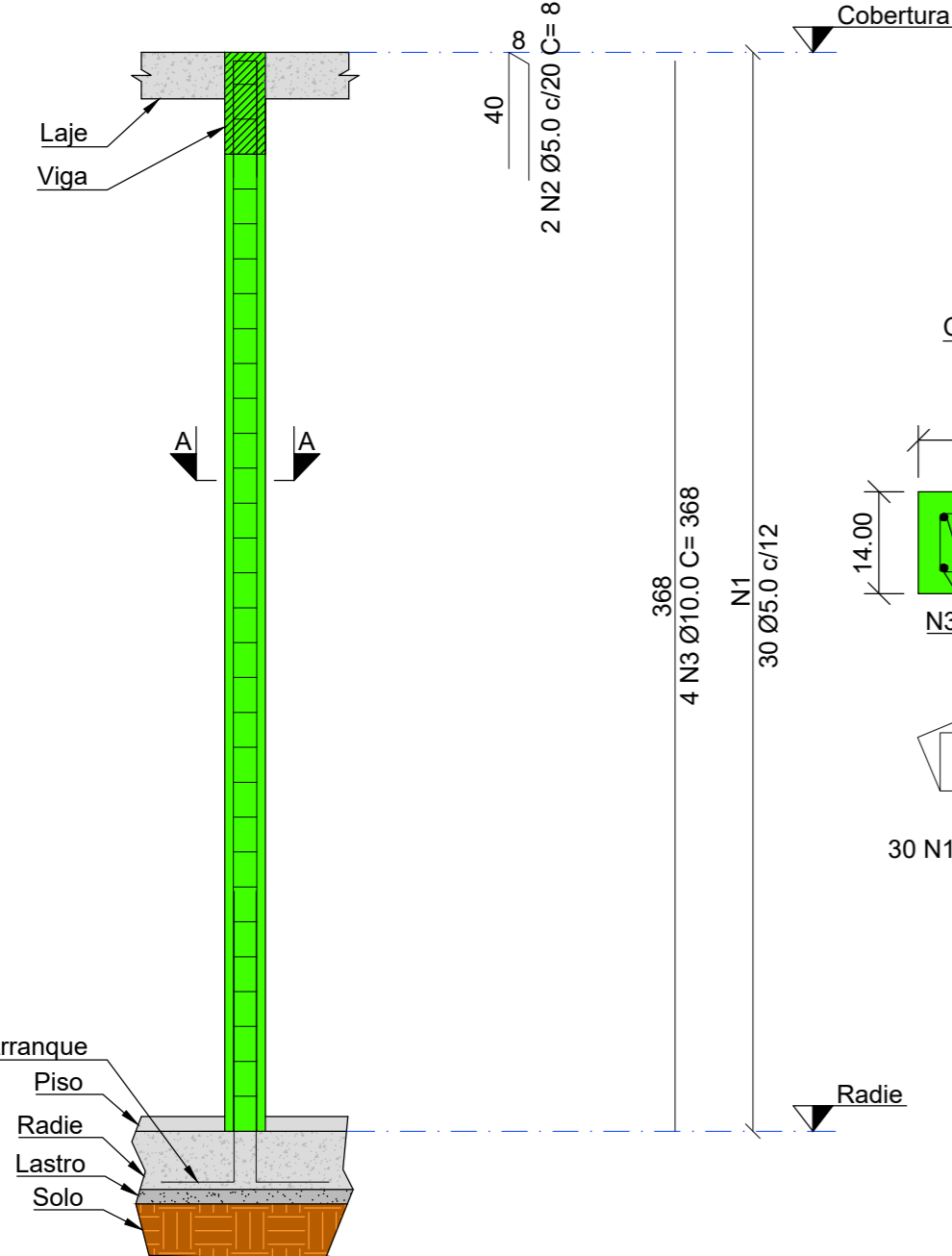
P6
Escala 1:25



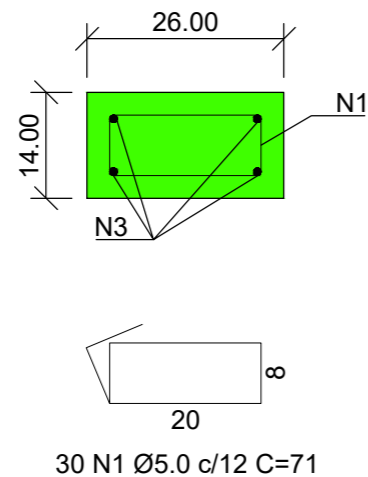
CORTE A-A
Esc.: 1:10



P2, P3, P5, P7 e P8
Escala 1:25



CORTE A-A
Esc.: 1:10



Relação do aço: Pilares

AÇO	N	DIAM (mm)	QUANT	C.UNIT (cm)	C.TOTAL (cm)
P1 e P4					
CA-50	1	6.3	60	72	4320
CA-60	2	5.0	4	86	344
CA-50	3	12.5	12	368	4416
P6					
CA-50	1	6.3	30	72	2160
CA-60	2	5.0	2	86	172
CA-50	3	12.5	4	368	1472
P2, P3, P5, P7 e P8					
CA-60	1	5.0	150	71	10650
CA-60	2	5.0	10	86	860
CA-50	3	10.0	20	368	7360

Resumo do aço

AÇO	DIAM (mm)	C.TOTAL (m)	PESO + 10 % (kg)
CA-60	5.0	120.26	20,37
CA-50	6.3	64.80	17,47
CA-50	10.0	73.60	49,95
CA-50	12.5	58.88	62,37
PESO TOTAL (kg)			
CA-60		20,37	
CA-50		129,79	

Volume de concreto (C-25) = 1,40m³.
Área de fôrma = 15,00m².
Cobrimento da armadura = 3cm.

NOTAS

1. Dimensões em centímetros (cm), exceto onde indicado.
2. Quanto as normas técnicas; executar de acordo com as normas regulamentadoras e normas técnicas vigentes.

ESPECIFICAÇÕES DO CONCRETO

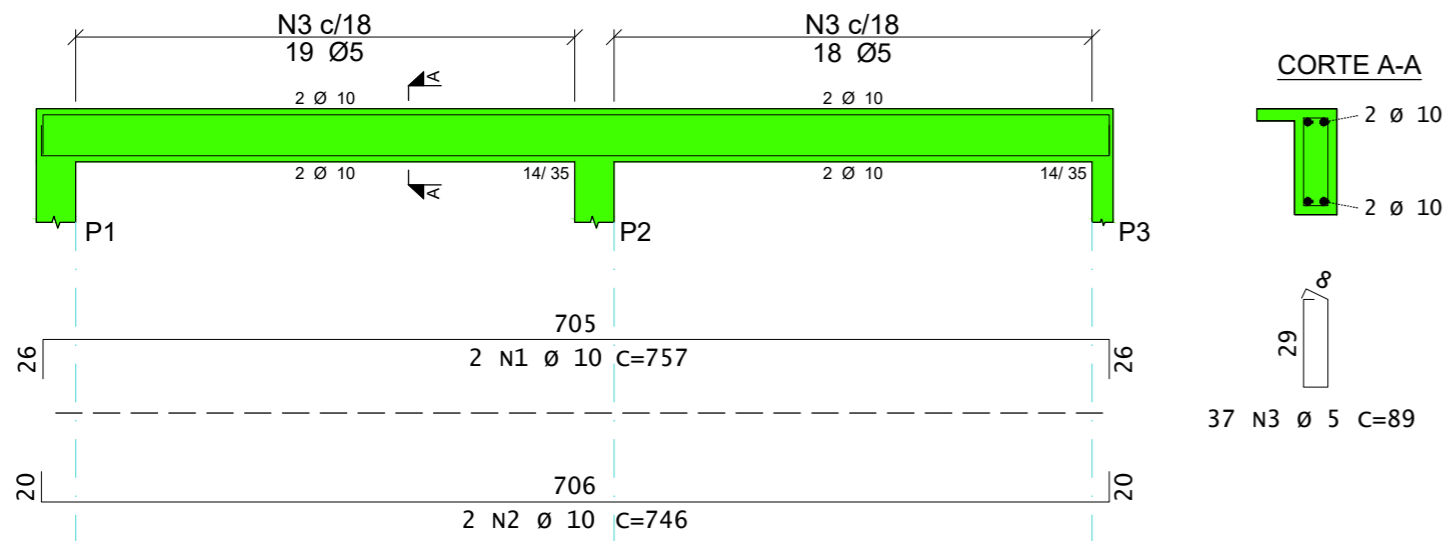
1. FCK do concreto = 25Mpa.
2. Módulo de elasticidade do concreto = 28Gpa.
3. O traço do concreto deverá ser verificado por tecnologista qualificado.
4. Realizar controle rigoroso para o cobrimento das armaduras.
5. Cobrimento das armaduras quando não especificado em projeto = 3,00cm.
6. As fôrmas e escoramentos devem ser dimensionados por empresa especializada.
7. Moldar e ensaiar corpos de prova em laboratório para controle da resistência do concreto, conforme prescrito em Norma.

00	Emissão Inicial	10/07/2023	
NUMERO		DESCRIÇÃO	DATA
REVISÕES			
Contratante:		IPÊ AMBIENTAL ENGENHARIA LTDA	
Endereço:		Rua Joaquim Teixeira Toledo, 355- Sala 01	Bairro: Centro
		Cidade: São Pedro	
		Estado: SP	
Endereço obra:		Estrada Municipal Abílio Bertola S/N	
		Bairro: Tietê	
		Cidade: SP	
Projeto:		AMPLIAÇÃO LANCHONETE	
Projeto Estrutural		Projeta/Desenhista: Eng. Vinicius Maichaki	
Aprovado por:		Eng. Vinicius Maichaki	
Título:		PILARES	
Detalhamento armadura/ Quantitativo		Arquivo de ref.: TTE PARQUE ECOLÓGICO-ETAPA 1 ARQ R00	
Engenheiro responsável:		Eng. Vinicius Maichaki	
		CREA: 5070913632	
Endereço:		Rua Monte Pascoal, 540. Jardim Ibirapuera- Piracicaba/ SP	
Telefone:		(19) 9. 9680-2959	
E-mail:		eng.vinicius.maichaki@outlook.com	
Nº do Desenho:		HARP-001-EST-02	
Unidade:		cm	
Escala:		Ind.	
Nº da folha:		02/04	
Revisão:		00	
Folha:		A3	
Codigo/ Observação:			

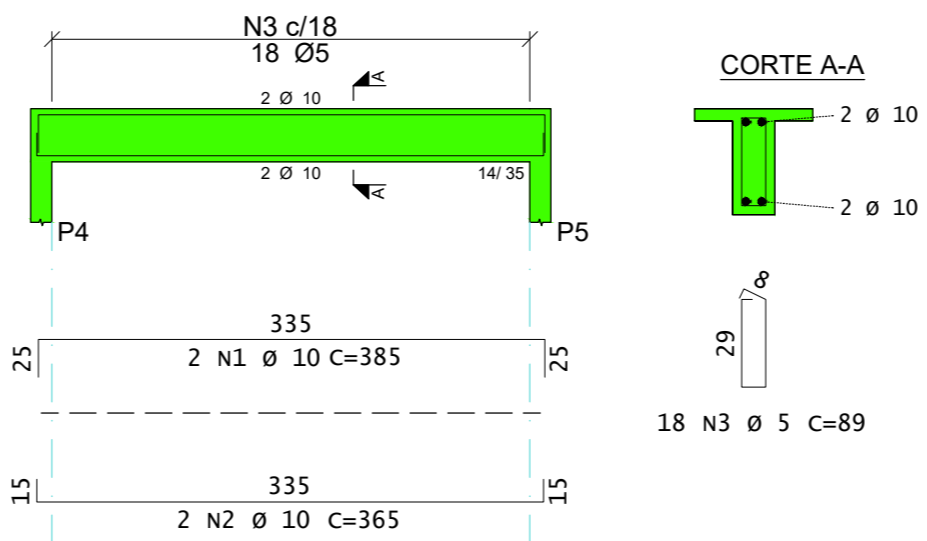
ATENÇÃO

Este projeto é de propriedade da Harpia Engenharia sendo proibido sua reprodução ou utilização total ou parcial sem prévia autorização por escrito da empresa.

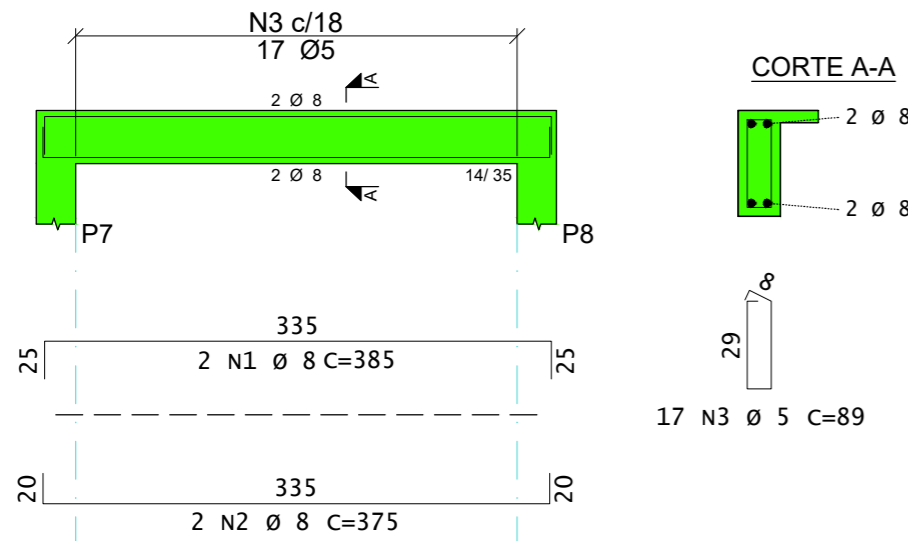
V101



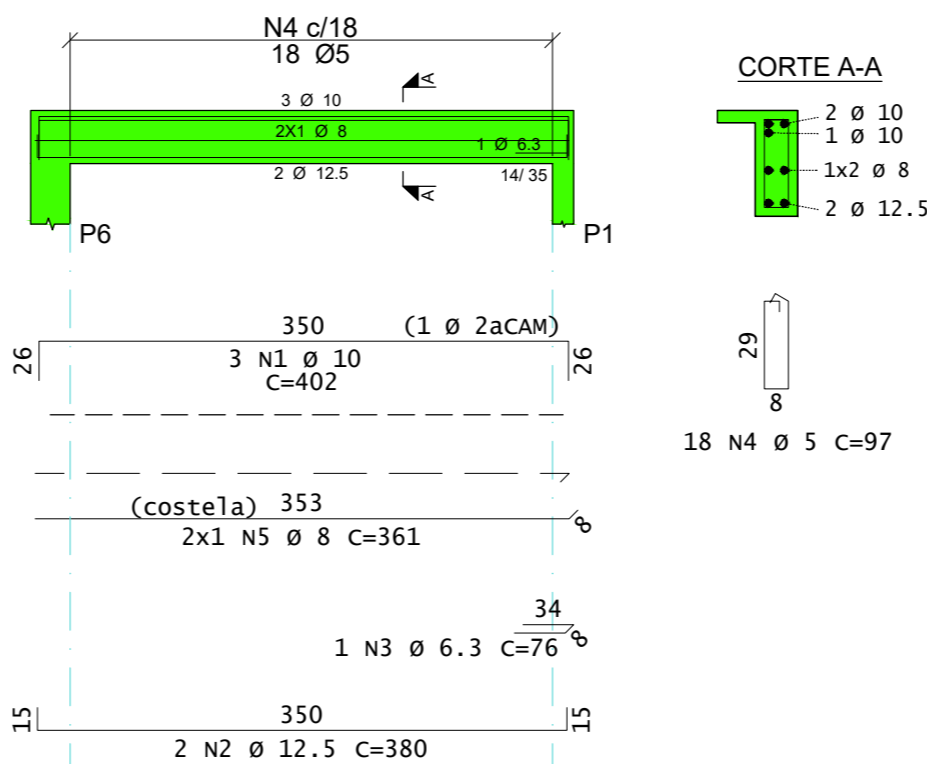
V102



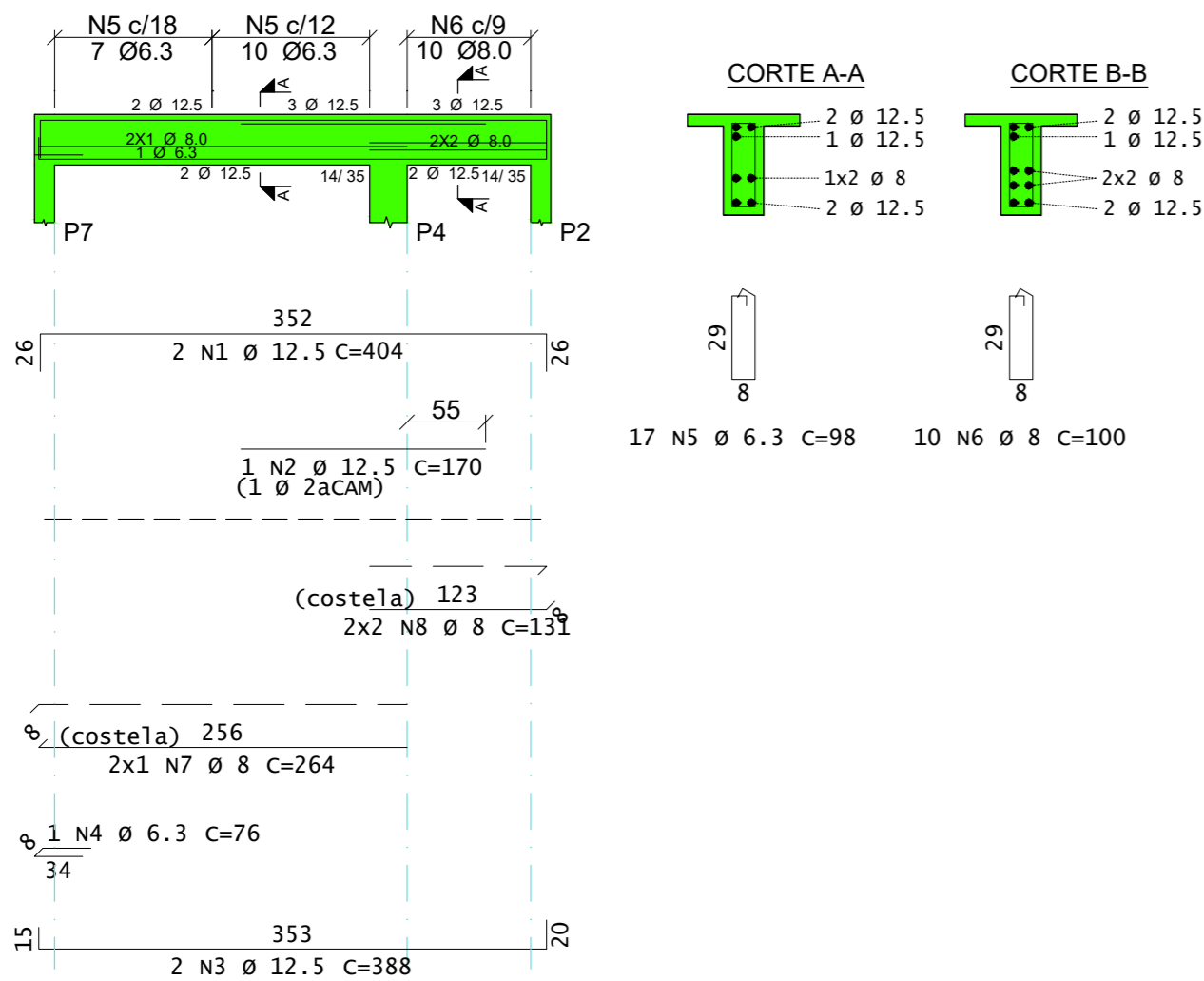
V103



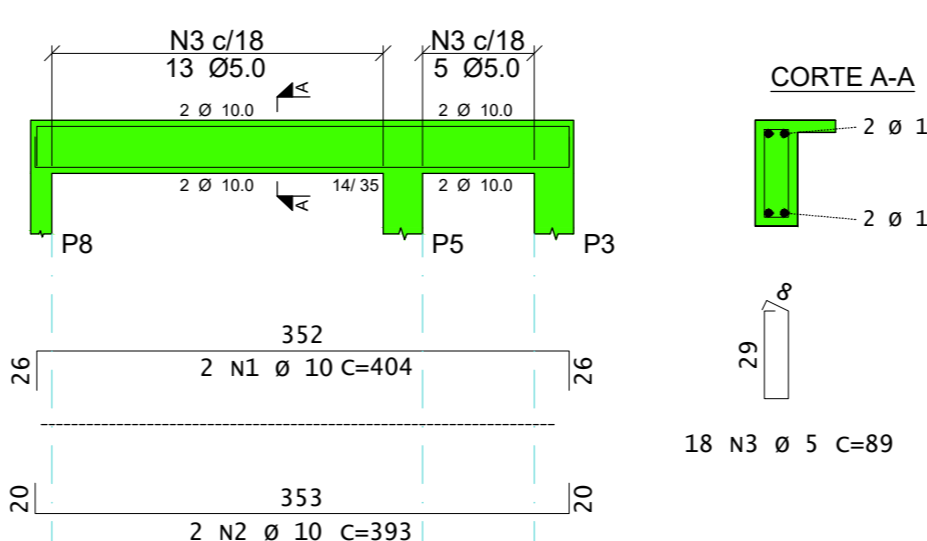
V104



V105



V106



AÇO	POS	BIT	QUANT	COMPRIMENTO	
				UNIT	TOTAL
		mm		cm	cm
V101					
50A	1	10	2	757	1514
50A	2	10	2	746	1492
60A	3	5	37	89	3293
V102					
50A	1	10	2	385	770
50A	2	10	2	365	730
60A	3	5	18	89	1602
V103					
50A	1	8	2	385	770
50A	2	8	2	375	750
60A	3	5	17	89	1513
V104					
50A	1	10	3	402	1206
50A	2	12.5	2	380	760
50A	3	6.3	1	76	76
60A	4	5	18	97	1746
50A	5	8	2	361	722
V105					
50A	1	12.5	2	404	808
50A	2	12.5	1	170	170
50A	3	12.5	2	388	776
50A	4	6.3	1	76	76
50A	5	6.3	17	98	1666
50A	6	8	10	100	1000
50A	7	8	2	264	528
50A	8	8	4	131	524
V106					
50A	1	10	2	404	808
50A	2	10	2	393	786
60A	3	5	18	89	1602

RESUMO DE AÇO			
AÇO	BIT	COMPR	PESO
	mm	m	kgf
60A	5	98	15
50A	6.3	18	4
50A	8	43	17
50A	10	73	45
50A	12.5	25	24
Peso Total		60A =	15 kgf
Peso Total		50A =	91 kgf

Volume de concreto (C-25)= 1,30m³.
 Área de fôrma= 18,00m².
 Cobrimento armadura= 3,00cm.

NOTAS

1. Dimensões em centímetros (cm), exceto onde indicado.
2. Quanto as normas técnicas; executar de acordo com as normas regulamentadoras e normas técnicas vigentes.

ESPECIFICAÇÕES DO CONCRETO

1. FCK do concreto= 25Mpa.
2. Módulo de elasticidade do concreto= 28Gpa.
3. O traço do concreto deverá ser verificado por tecnologista qualificado.
4. Realizar controle rigoroso para o cobrimento das armaduras.
5. Cobrimento das armaduras quando não especificado em projeto= 3,00cm.
6. As fôrmas e escoramentos devem ser dimensionados por empresa especializada.
7. Moldar e ensaiar corpos de prova em laboratório para controle da resistência do concreto, conforme prescrito em Norma.

Logo:

00	Emissão Inicial	10/07/2023
NUMERO	DESCRIÇÃO	DATA
REVISÕES		

Contratante: **IPÊ AMBIENTAL ENGENHARIA LTDA** Nº do contrato:

Endereço: Rua Joaquim Teixeira Toledo, 355- Sala 01 Bairro: Centro Cidade: São Pedro Estado: SP

Endereço obra: Estrada Municipal Abílio Bertola, S/N Bairro: Tietê Cidade: Tietê Estado: SP

Projeto: **AMPLIAÇÃO LANCHONETE** Projeto Estrutural

Projetista/ Desenhista: Eng. Vinicius Maichaki Data de elaboração: 10/07/2023

Aprovado por: Eng. Vinicius Maichaki Data aprovação: 10/07/2023

Título: **VIGAS** Detalhamento armadura/ Quantitativo

Nº da ART: TTE PARQUE ECOLÓGICO-ETAPA 1 ARQ R00

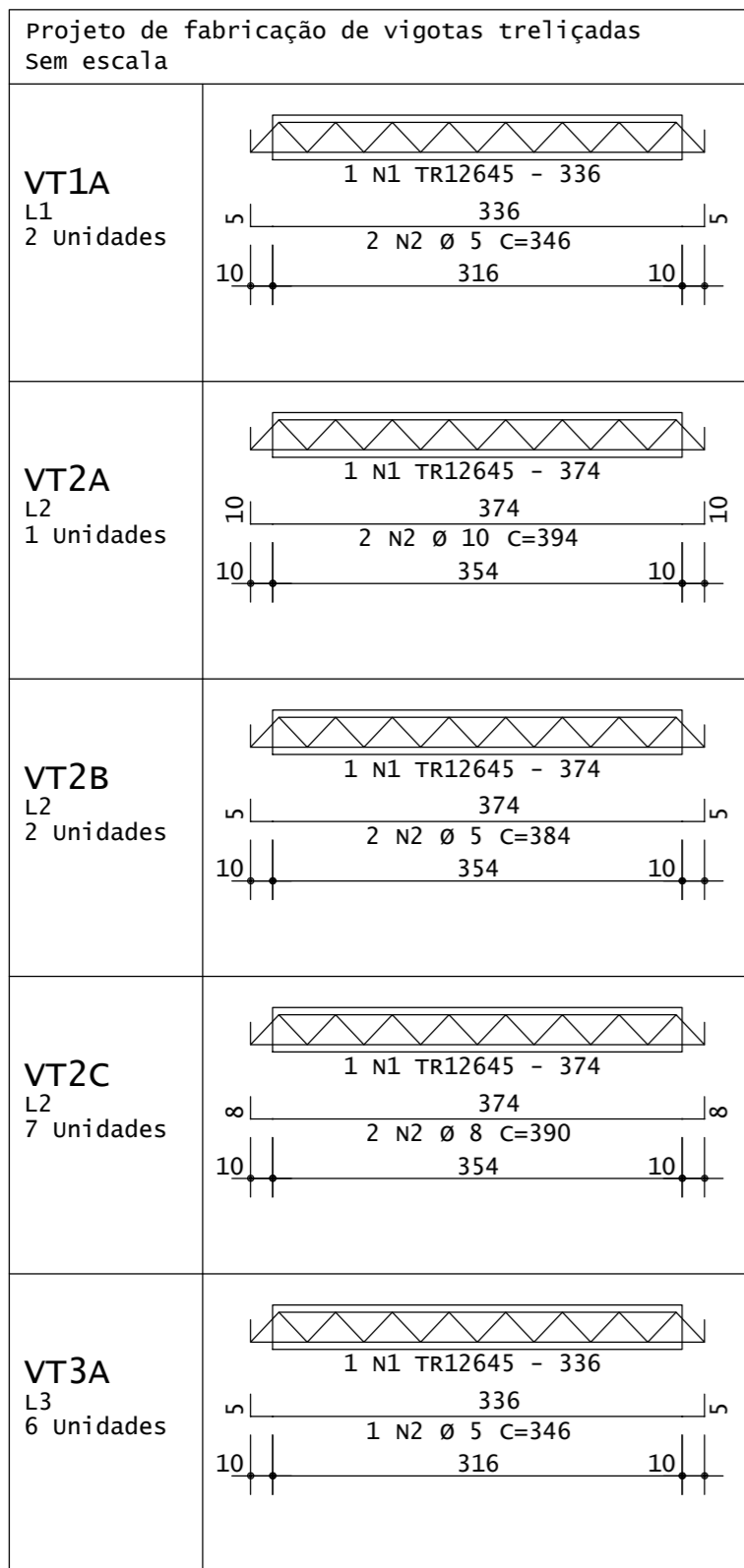
HARPIA ENGENHARIA

Engenheiro responsável: Eng. Vinicius Maichaki CREA: 5070913632

ATENÇÃO
 Este projeto é de propriedade da Harpia Engenharia sendo proibido sua reprodução ou utilização total ou parcial sem prévia autorização por escrito da empresa.

Endereço: Rua Monte Pascoal, 540. Jardim Ibirapuera- Piracicaba/ SP (19) 9. 9680-2959 eng.vinicius.maichaki@outlook.com

Nº do Desenho: HARP-001-EST-03 Unidade: cm Escala: Ind. Nº da folha: 03/04 Revisão: 00 Folha: A3 Código/ Observação:



QUANTITATIVO DE AÇO: TRELIÇAS

AÇO	POS	BIT	QUANT	COMPRIMENTO UNIT	TOTAL
		mm		cm	cm
VT1A (X2)					
TR12645	1	5	2	336	672
60A	2	5	4	346	1384
VT2A					
TR12645	1	10	1	374	374
50A	2	10	2	394	788
VT2B (X2)					
TR12645	1	5	2	374	748
60A	2	5	4	384	1536
VT2C (X7)					
TR12645	1	8	7	374	2618
50A	2	8	14	390	5460
VT3A (X6)					
TR12645	1	5	6	336	2016
60A	2	5	6	346	2076

RESUMO DE AÇO

AÇO	BIT	COMPR	PESO
	mm	m	kgf
TR12645	5	65	58
60A	8	50	10
50A	10	55	22
50A	10	8	6
Peso Total TR12645 =			58 kgf
Peso Total 60A =			10 kgf
Peso Total 50A =			28 kgf

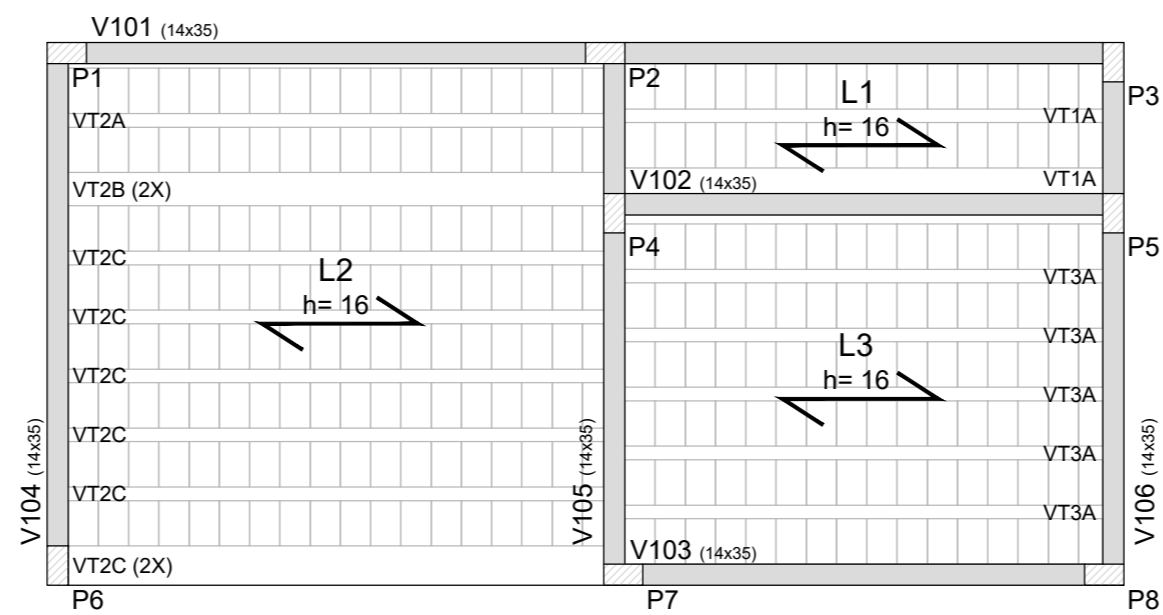
Estimativa de consumo de blocos

Fabricante	Inteiros	Cortados	Total
Cerâmica Blo12/30/20	256	16	272

Relação de blocos de enchimento

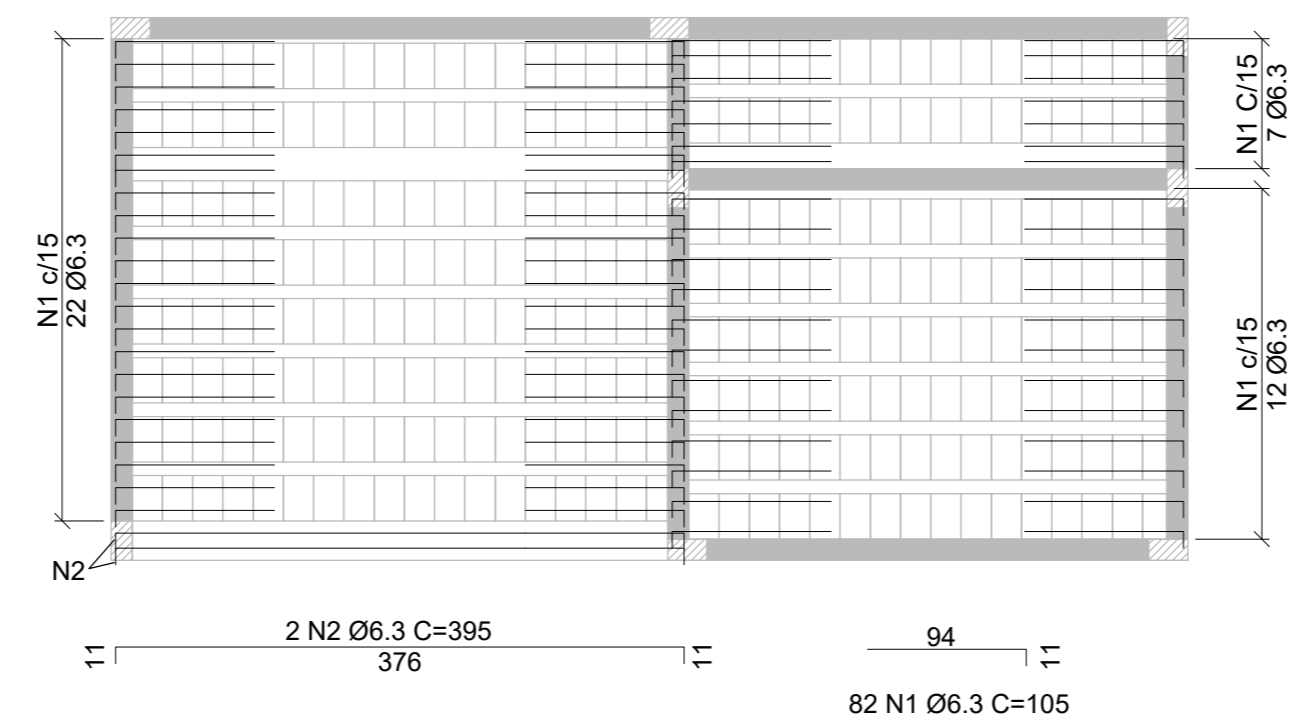
Legenda	Quant	Dimensões	
		Larg cm	Compr cm
Cerâmica Blo12/30/20			
A	256	30	20
B	8	30	16
C	8	30	14

FÔRMA DE LOCAÇÃO: Planta baixa
Escala 1:50

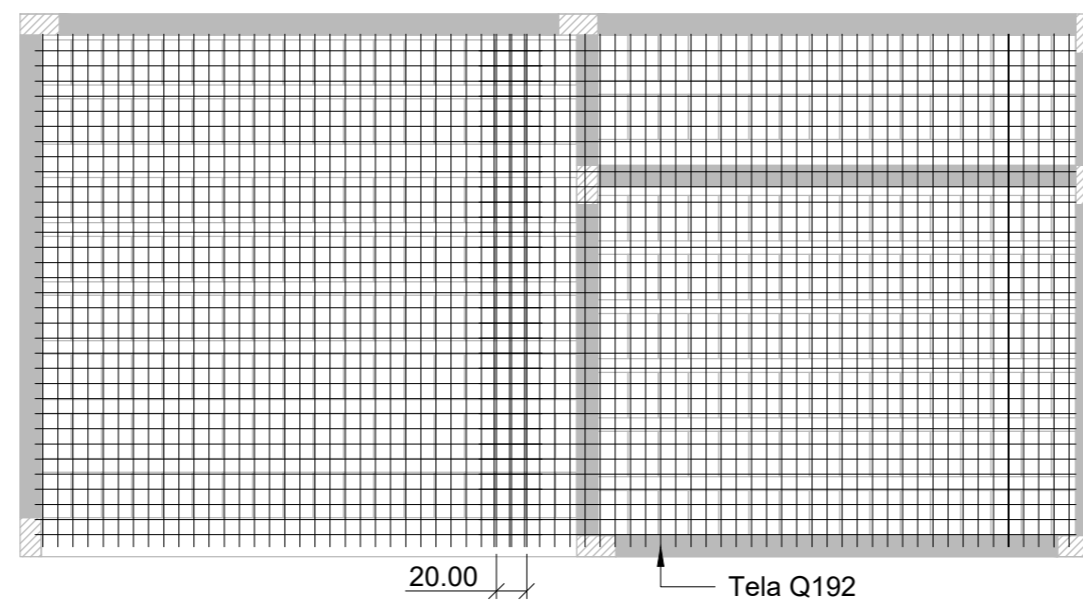


DETALHE ARMADURA NEGATIVA

Posicionamento das barras de engaste
Escala 1:50



Detalhe da Tela Q192
Escala 1:50



Relação do aço: Laje de cobertura

AÇO	N	DIAM (mm)	QUANT	C.UNIT (cm)	C.TOTAL (cm)
CA-50	1	6.3	82	105	8610
CA-50	2	6.3	2	395	790

Resumo do aço

AÇO	DIAM (mm)	C.TOTAL (m)	PESO + 10 % (kg)
CA-50	6.3	94.00	25,33

PESO TOTAL (kg)
CA-50 25,33

Tela Q196 10cm x 10cm- (2,45m x 6,00m)= 3uni.
Cobrimento da armadura= 3cm.

NOTAS

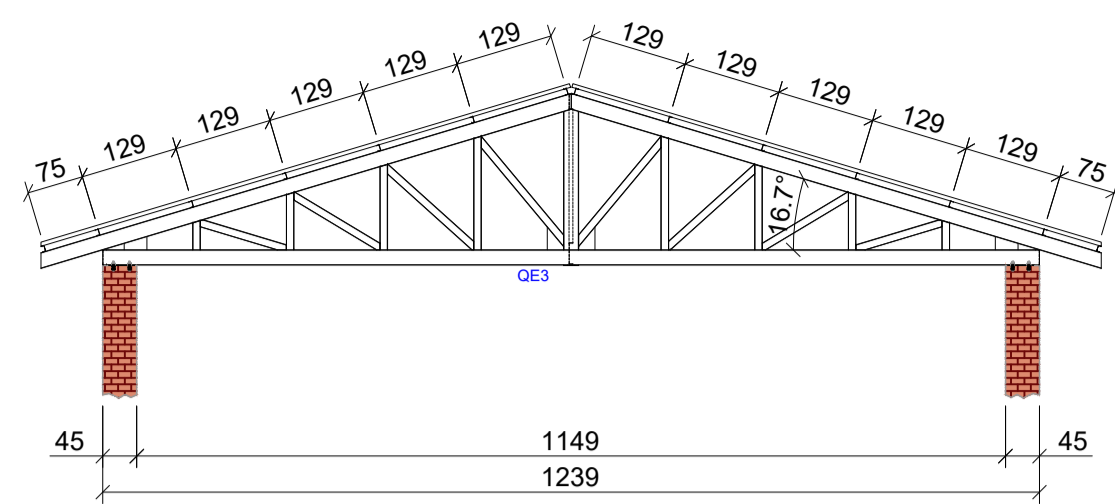
1. Dimensões em centímetros (cm), exceto onde indicado.
2. Quanto as normas técnicas; executar de acordo com as normas regulamentadoras e normas técnicas vigentes.

ESPECIFICAÇÕES DO CONCRETO

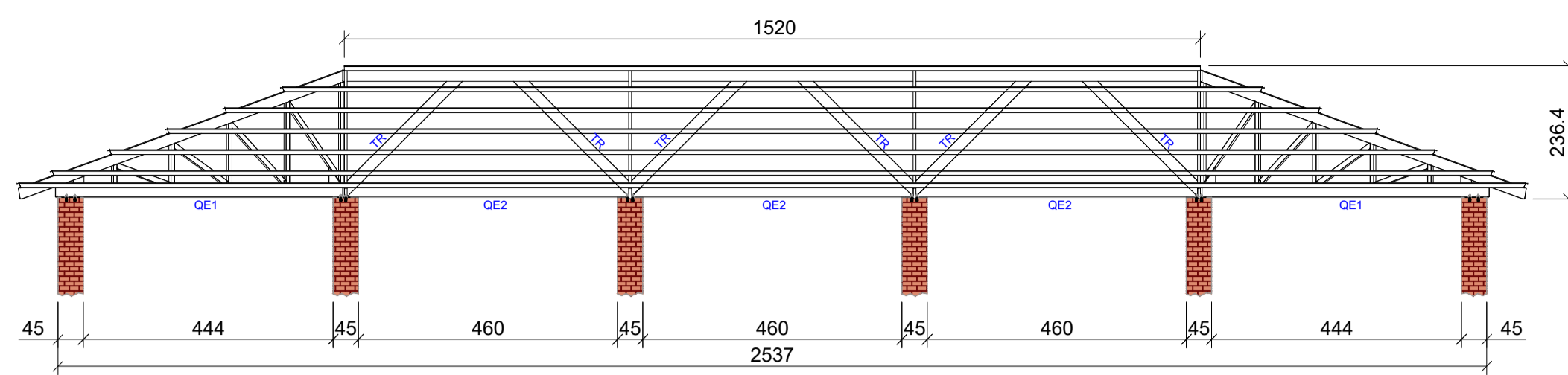
1. FCK do concreto= 25Mpa.
2. Módulo de elasticidade do concreto= 28Gpa.
3. O traço do concreto deverá ser verificado por tecnologista qualificado.
4. Realizar controle rigoroso para o cobrimento das armaduras.
5. Cobrimento das armaduras quando não especificado em projeto= 3,00cm.
6. As fôrmas e escoramentos devem ser dimensionados por empresa especializada.
7. Moldar e ensaiar corpos de prova em laboratório para controle da resistência do concreto, conforme prescrito em Norma.

Logotipo: IPÊ AMBIENTAL

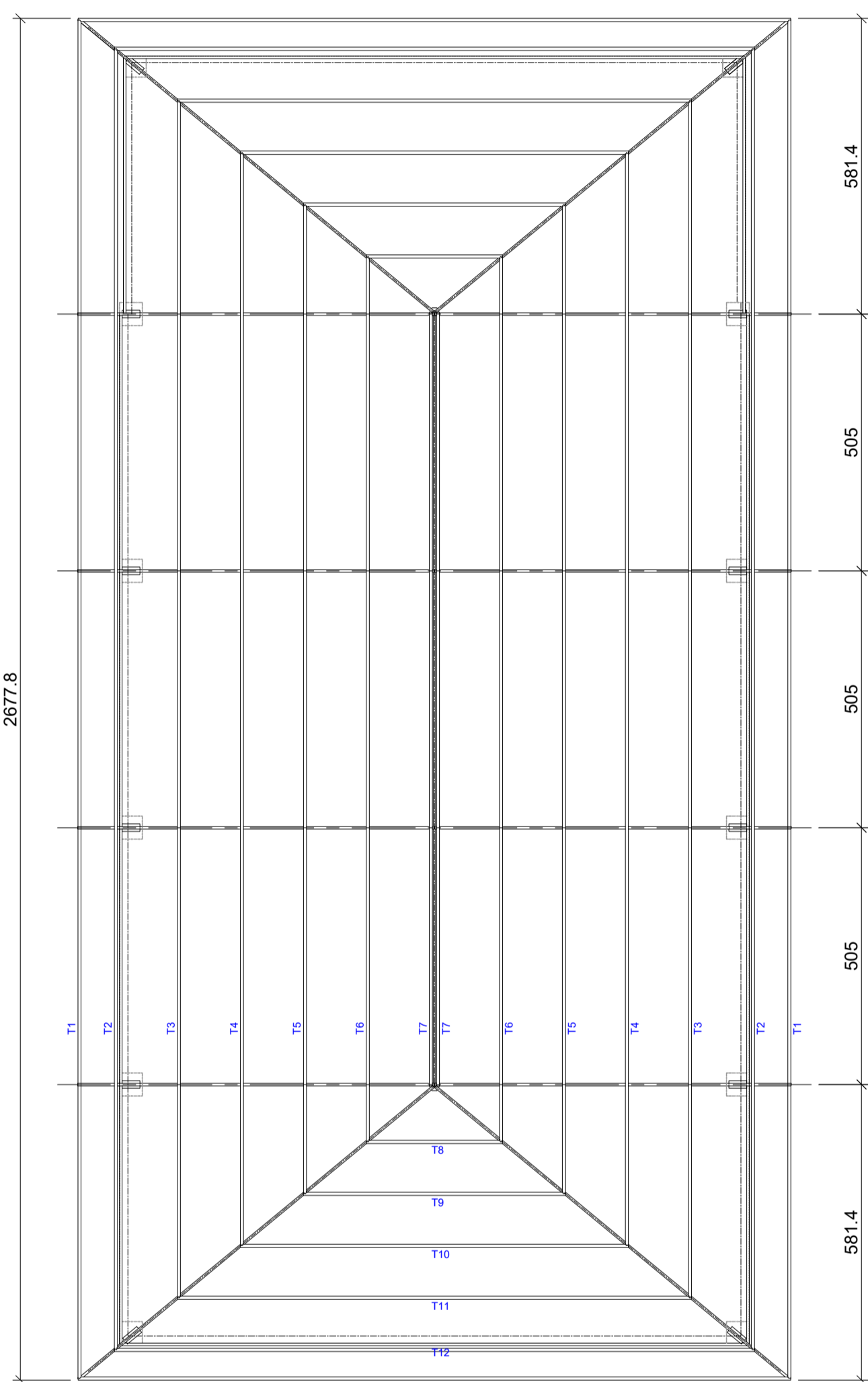
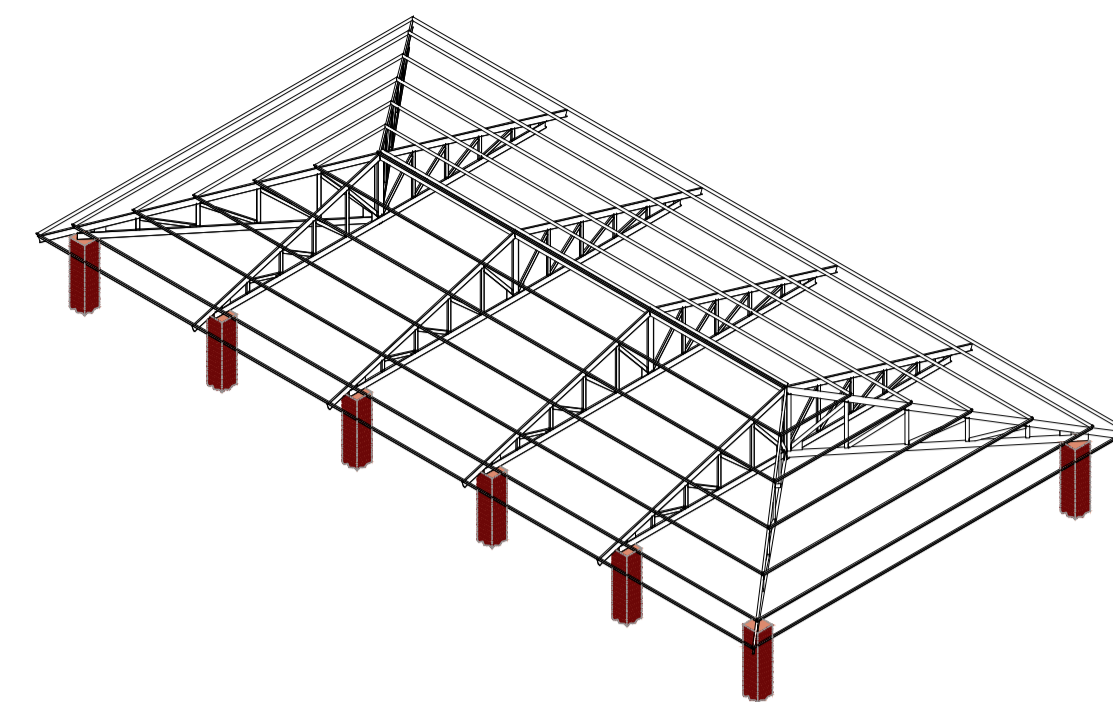
00	Emissão Inicial	10/07/2023
NUMERO	DESCRIÇÃO	DATA
REVISÕES		
Contratante: IPÊ AMBIENTAL ENGENHARIA LTDA		Nº do contrato:
Endereço: Rua Joaquim Teixeira Toledo, 355- Sala 01	Bairro: Centro	Cidade: São Pedro
Endereço obra: Estrada Municipal Abílio Bertola, S/N	Bairro: Tietê	Cidade: SP
Projeto: AMPLIAÇÃO LANCHONETE	Projetista/ Desenhista: Eng. Vinicius Maichaki	Data da elaboração: 10/07/2023
Projeto Estrutural	Aprovado por: Eng. Vinicius Maichaki	Data aprovação: 10/07/2023
Título: LAJES	Nº da ART:	
Planta de fôrma/ Detalhamento armadura/ Quantitativo	Arquivo de ref.: TTE PARQUE ECOLÓGICO-ETAPA 1 ARQ R00	
Engenheiro responsável: ATENÇÃO		
Este projeto é de propriedade da Harpia Engenharia sendo proibido sua reprodução ou utilização total ou parcial sem prévia autorização por escrito da empresa.		
Endereço: Rua Monte Pascoal, 540. Jardim Ibirapuera- Piracicaba/ SP	Telefone: (19) 9. 9680-2959	E-mail: eng.vinicius.maichaki@outlook.com
Nº do Desenho: HARP-001-EST-04	Unidade: cm	Escala: Ind.
Nº da folha: 04/04	Revisão: 00	Folha: A3
Codigo/ Observação:		



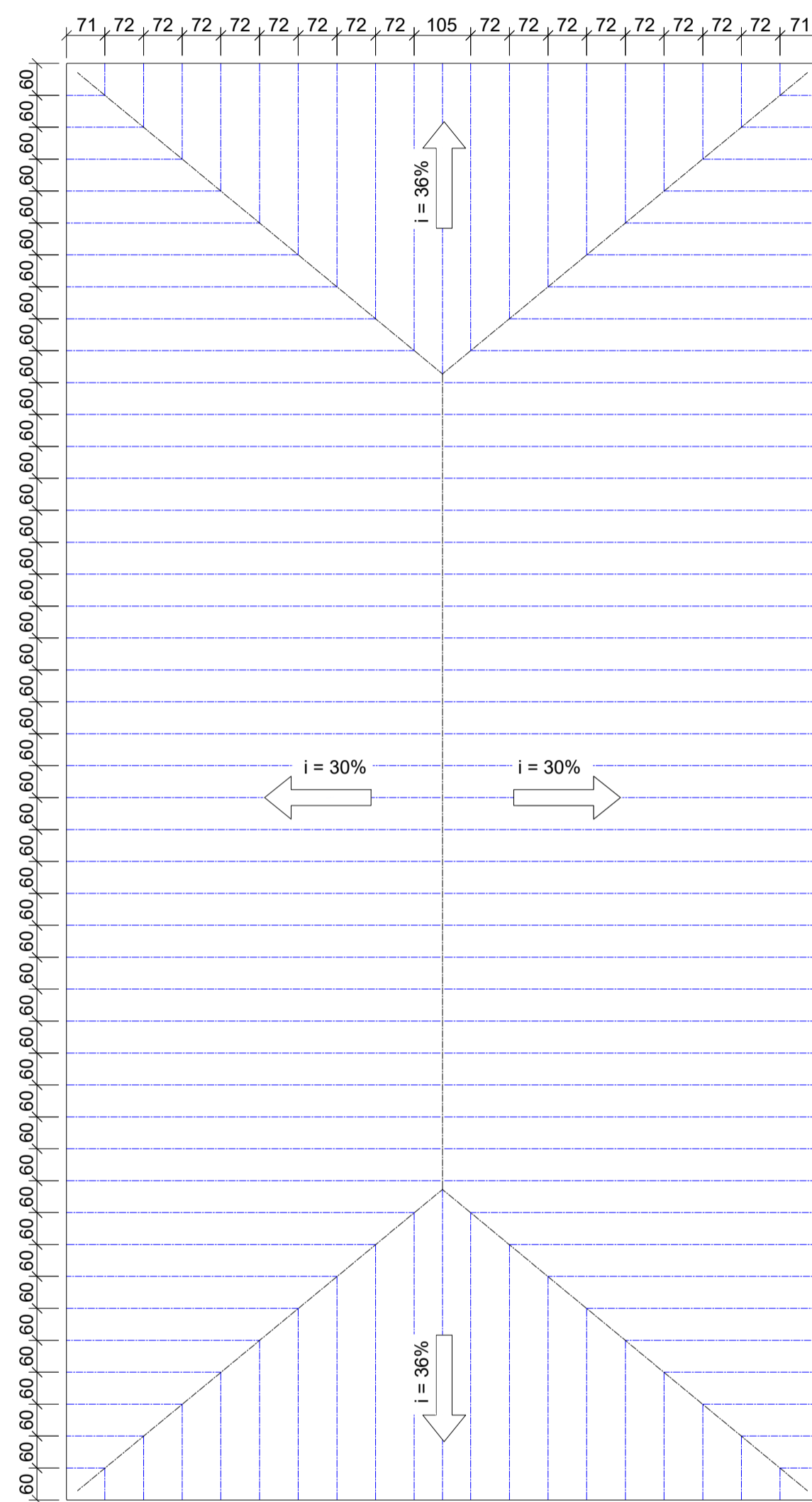
VISTA FRONTAL
Escala 1:100



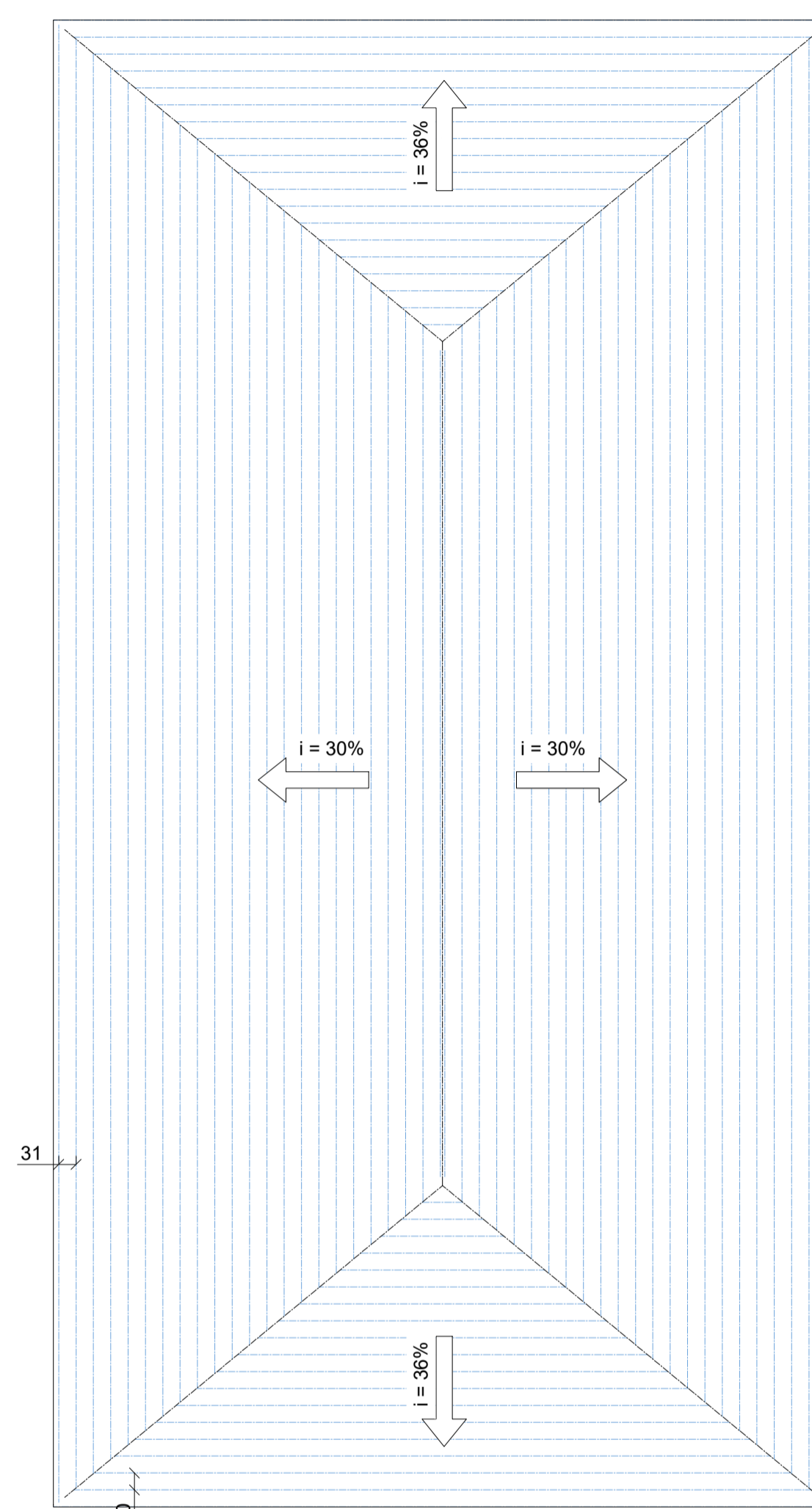
VISTA LATERAL
Escala 1:100



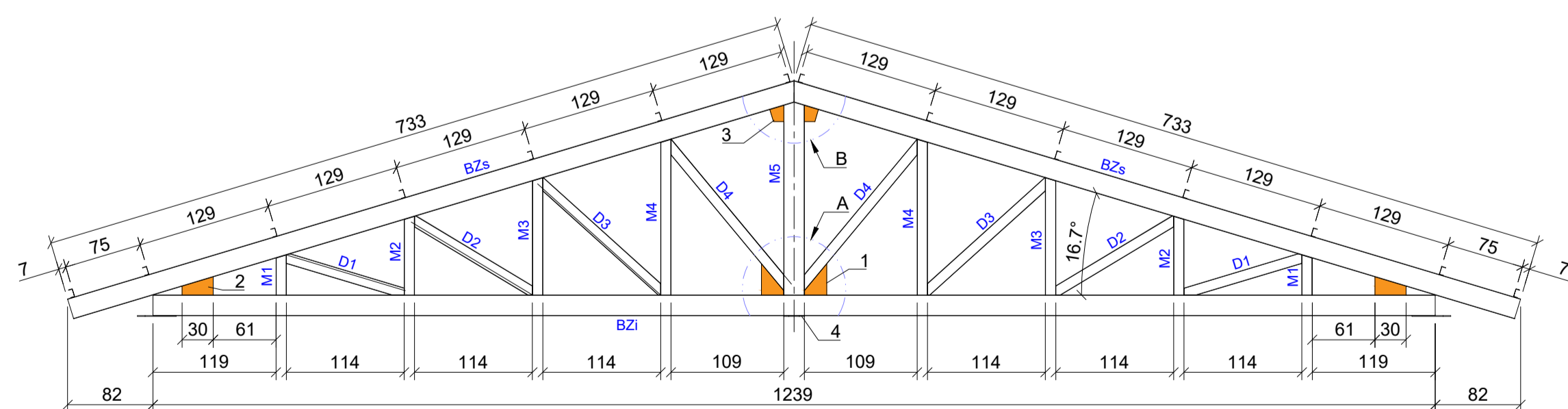
ARRANJO DAS TERÇAS
Escala 1:100



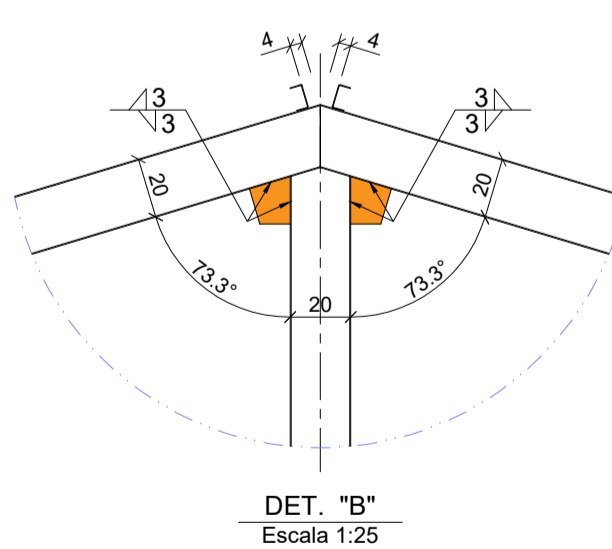
ARRANJO DOS PERFIS CAIBRO
Escala 1:100



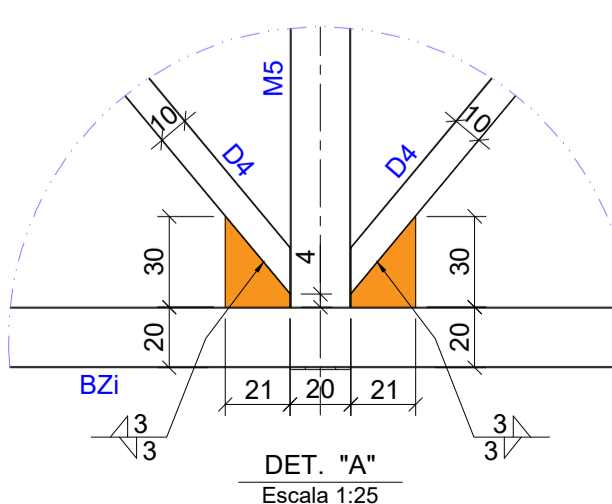
ARRANJO DOS PERFIS RIPA
Escala 1:100



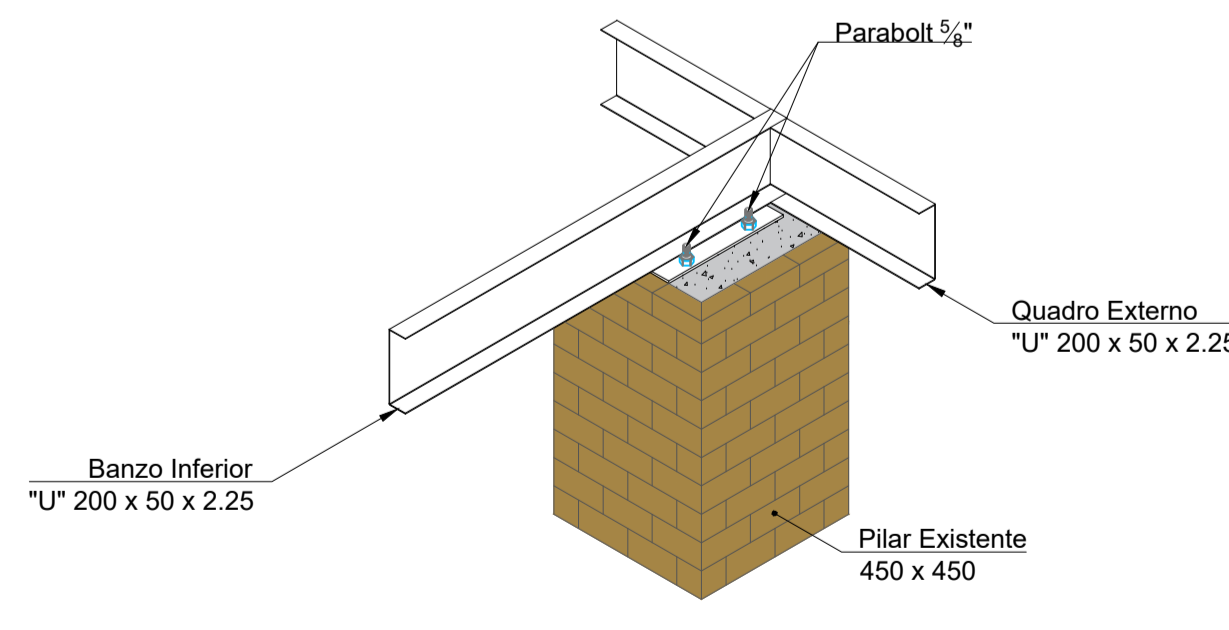
TERÇA PRINCIPAL
Escala 1:50



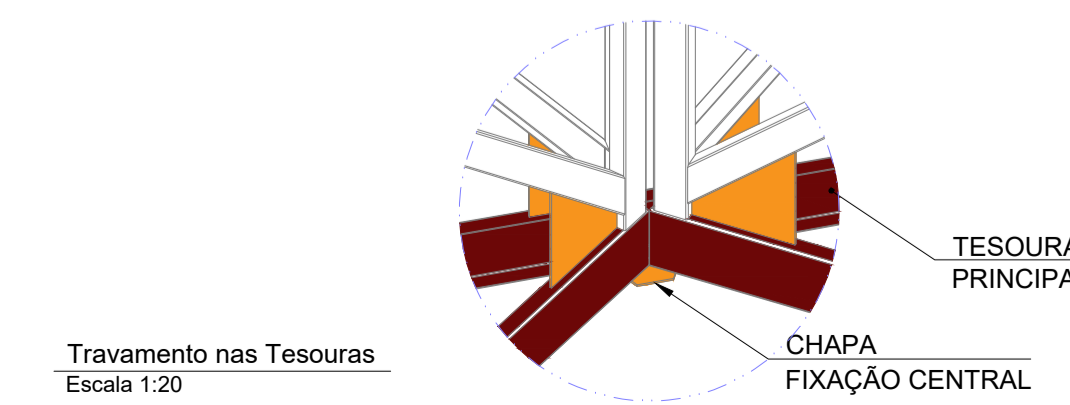
DET. "B"
Escala 1:25



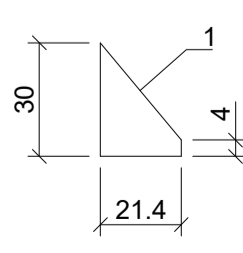
DET. "A"
Escala 1:25



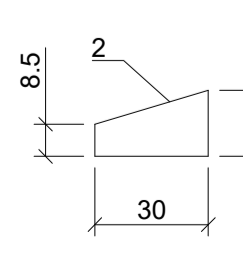
Travamento nos Pilares
Escala 1:20



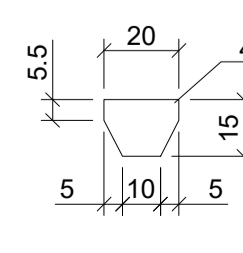
Travamento nas Tesouras
Escala 1:20



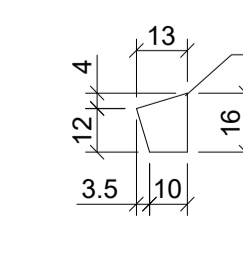
CH - ESP. 3mm
Escala 1:20



CH - ESP. 3mm
Escala 1:20



CH - ESP. 3mm
Escala 1:20



CH - ESP. 3mm
Escala 1:20

LISTA MATERIAL

ITEM	DESCRIÇÃO	QTDE.	COMP. (mm)	PESO (Kg)
M1	PERFIL "U" 100 x 50 x 2,25	12	386,00	16,98
M2	PERFIL "U" 100 x 50 x 2,25	12	758,00	33,35
M3	PERFIL "U" 100 x 50 x 2,25	12	1130,00	49,72
M4	PERFIL "U" 100 x 50 x 2,25	12	1502,00	66,09
M5	PERFIL "U" 100 x 50 x 2,25	6	1860,00	40,92
BZs	PERFIL "U" 200 x 50 x 2,25	12	7328,00	451,40
BZ1	PERFIL "U" 200 x 50 x 2,25	6	12390,00	381,61
D1	PERFIL "U" 100 x 50 x 2,25	12	1200,00	52,80
D2	PERFIL "U" 100 x 50 x 2,25	12	1365,00	60,06
D3	PERFIL "U" 100 x 50 x 2,25	12	1600,00	70,40
D4	PERFIL "U" 100 x 50 x 2,25	12	1817,00	79,95
TR	PERFIL "U" 200 x 50 x 2,25	6	2900,00	89,32
QE1	PERFIL "U" 200 x 50 x 2,25	4	5125,00	105,23
QE2	PERFIL "U" 200 x 50 x 2,25	6	5048,00	155,48
QE3	PERFIL "U" 200 x 50 x 2,25	2	12310,00	126,38
T1	PERFIL "U" 120 x 40 x 2,25 (Terça)	2	26700,00	179,78
T2	PERFIL "U" 120 x 40 x 2,25 (Terça)	2	25570,00	172,17
T3	PERFIL "U" 120 x 40 x 2,25 (Terça)	2	23525,00	158,40
T4	PERFIL "U" 120 x 40 x 2,25 (Terça)	2	21482,00	144,65
T5	PERFIL "U" 120 x 40 x 2,25 (Terça)	2	19437,00	130,88
T6	PERFIL "U" 120 x 40 x 2,25 (Terça)	2	17393,00	117,11
T7	PERFIL "U" 120 x 40 x 2,25 (Terça)	2	15200,00	102,35
T8	PERFIL "U" 120 x 40 x 2,25 (Terça)	2	2673,00	18,00
T9	PERFIL "U" 120 x 40 x 2,25 (Terça)	2	5151,00	34,68
T10	PERFIL "U" 120 x 40 x 2,25 (Terça)	2	7629,00	51,37
T11	PERFIL "U" 120 x 40 x 2,25 (Terça)	2	10107,00	68,05
T12	PERFIL "U" 120 x 40 x 2,25 (Terça)	2	12585,00	84,74
T13	PERFIL "U" 120 x 40 x 2,25 (Terça)	2	14018,00	94,39
C	PERFIL "U" 75 x 40 x 2,25 (Caibro)	107	6000,00	1658,50
R	PERFIL "U" 50 x 25 x 2,25 (Ripa)	202	6000,00	1947,28
CHU	CHUMBADOR 5/8" x 80mm	48	80,00	
1	CHAPA 1/2"	12	300 x 214 x 1/2"	19,20
2	CHAPA 1/2"	12	300 x 175 x 1/2"	15,70
3	CHAPA 1/2"	12	160 x 130 x 1/2"	6,22
4	CHAPA 1/2"	2	200 x 150 x 1/2"	1,50
PESO TOTAL (Kg)				6784,67

NOTAS

Logo: IPE AMBIENTAL ENGENHARIA LTDA

Contratante: IPE AMBIENTAL ENGENHARIA LTDA

Endereço: Rua Joaquim Teixeira Toledo, 335- Sala 04

Endereço obra: Estrada Municipal Abilio Bertola, S/N

Projeto: COBERTURA SALÃO DE FESTAS

Título: ESTRUTURA METÁLICA

Locação/ Cortes/ Detalhamento/ Quantitativo

Engenheiro responsável: Eng. Vinicius Maichaki

Atenção: Este projeto é de propriedade da Harpia Engenharia sendo proibido sua reprodução ou utilização total ou parcial sem prévia autorização por escrito da empresa.

Revisões: 01 Emissão Inicial

Revisões: 02, 03, 04, 05, 06, 07, 08, 09, 10, 11, 12, 13, 14, 15, 16, 17, 18, 19, 20, 21, 22, 23, 24, 25, 26, 27, 28, 29, 30, 31, 32, 33, 34, 35, 36, 37, 38, 39, 40, 41, 42, 43, 44, 45, 46, 47, 48, 49, 50, 51, 52, 53, 54, 55, 56, 57, 58, 59, 60

Projeto: COBERTURA SALÃO DE FESTAS

Projeto/ Desenhista: Isaque Cruz

Aprovado por: Eng. Vinicius Maichaki

Data de aprovação: 10/07/2023

Data de elaboração: 10/07/2023

Projeto de ref.: TIE - PARQUE ECOLÓGICO-ETAPA 1 - ARQ. R00

Engenheiro responsável: Eng. Vinicius Maichaki

Telefone: (19) 9 9680-2959

E-mail: eng.vinicius.maichaki@outlook.com

Endereço: Rua Monte Pascoal, 540. Jardim Ibirapuera- Piracicaba/ SP

UF: SP

CEP: 13400-000

Projeto: COBERTURA SALÃO DE FESTAS

Unidade: cm

Escala: 1/20

Revisão: 01

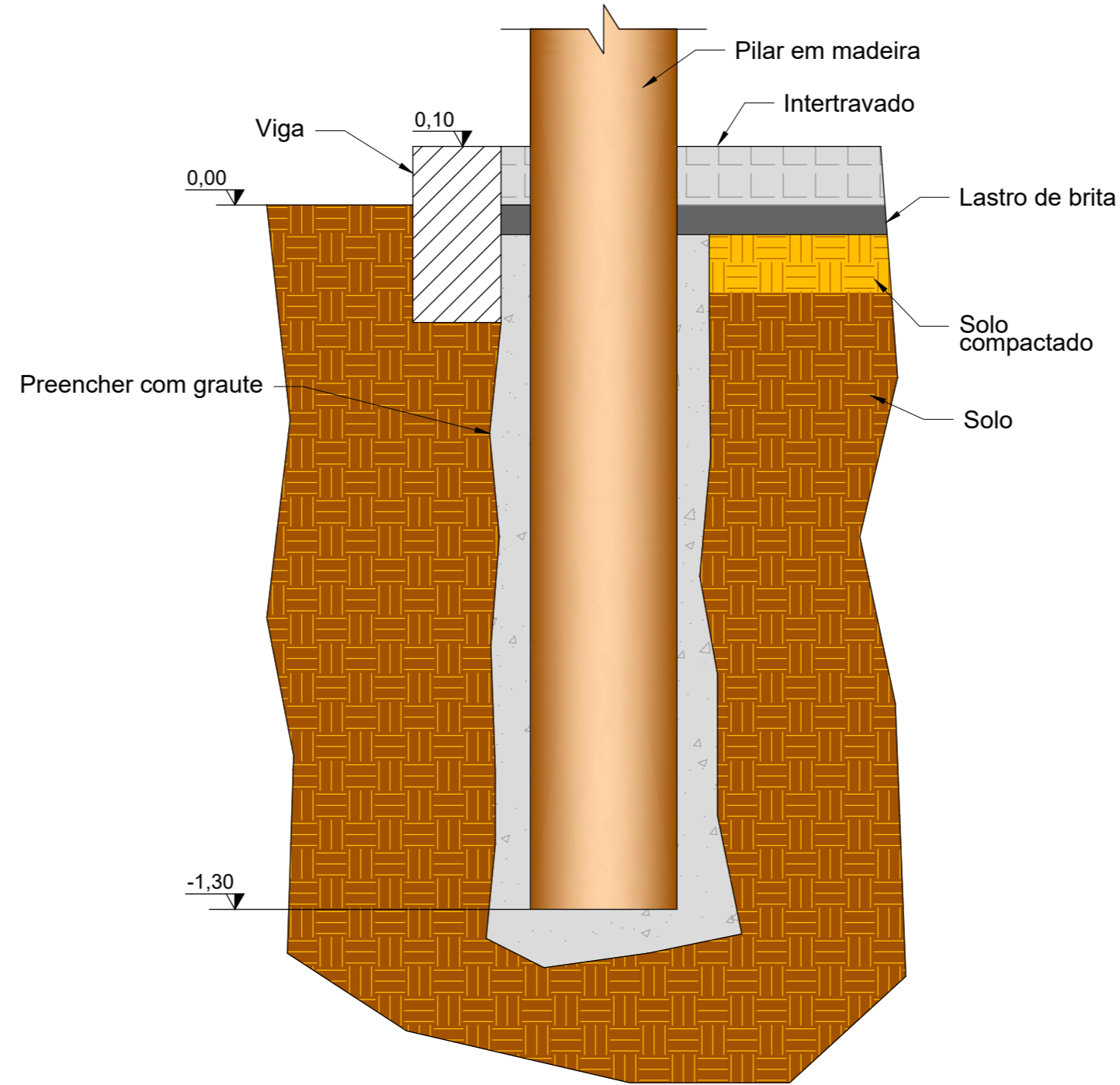
Folha: 01

Código/Observação: A1

PLANTA BAIXA: Quiosque
Escala: 1:50



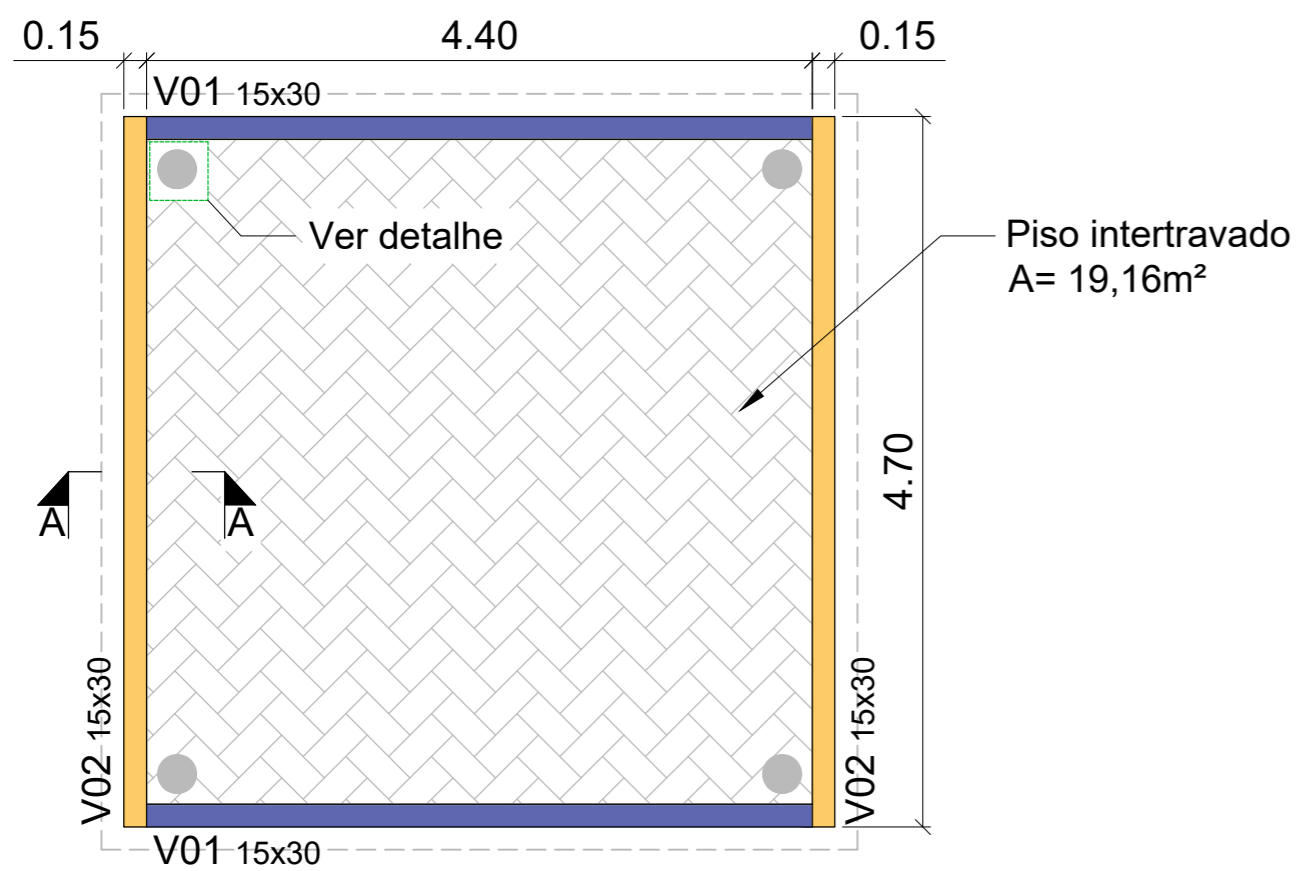
DETALHE
Escala 1:10



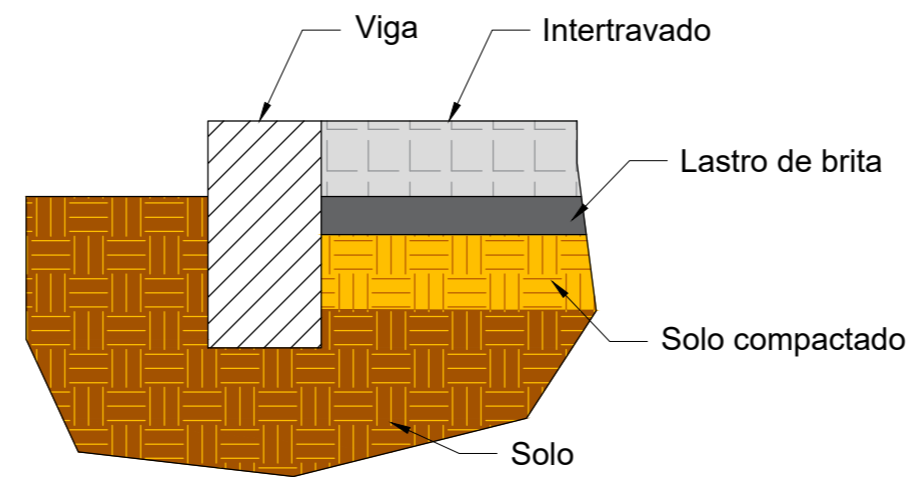
NOTAS

1. Dimensões em metros (m), exceto onde indicado.

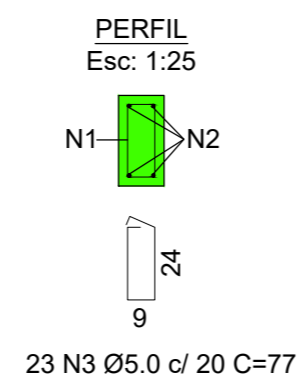
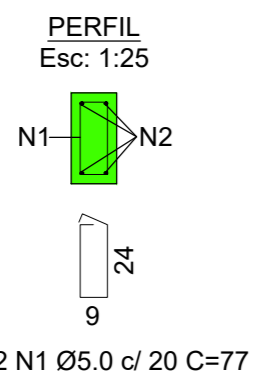
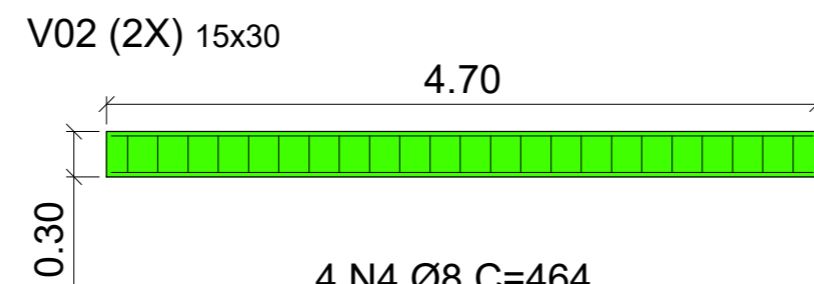
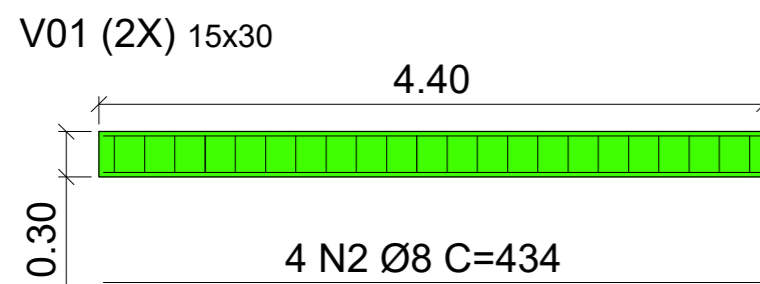
PLANTA DE FÔRMA
Escala: 1:50



CORTE A-A
Escala 1:10



DETALHAMENTO ARMADURA
Escala: 1:50



Relação do aço para 01 quiosque: Vigas baldrames

AÇO	N	DIAM (mm)	QUANT	C.UNIT (cm)	C.TOTAL (cm)
CA-60	1	5.0	44	77	3388
CA-50	2	8.0	8	434	3472
CA-60	1	5.0	46	77	3542
CA-50	2	8.0	8	464	3712

Resumo do aço

AÇO	DIAM (mm)	C.TOTAL (m)	PESO + 10 % (kg)
CA-60	5.0	69.30	11,74
CA-50	8.0	71.84	31,21

PESO TOTAL (kg)	
CA-60	11,74
CA-50	31,21

Volume de concreto para 01 (um) quiosque (C-25) = 0,90m³
Área de fôrma para 01 (um) quiosque = 7,00m²
Cobrimento da armadura= 3cm.

Logo:		IPÊ	
Contratante:		IPÊ AMBIENTAL ENGENHARIA LTDA	
Endereço:		Rua Joaquim Teixeira Toledo, 355- Sala 01	
Endereço obra:		Estrada Municipal Abílio Bertola, S/N	
Projeto:		FUNDAÇÃO QUIOSQUE	
Título:		DETALHE DO PISO E PILAR EM MADEIRA Planta baixa/ Fôrma/ Detalhamento/ Armações	
Engenheiro responsável:		Eng. Vinicius Maichaki	
Endereço:		Rua Monte Pascoal, 540. Jardim Ibirapuera- Piracicaba/ SP	
Telefone:		(19) 9. 9680-2959	
E-mail:		eng.vinicius.maichaki@outlook.com	