

MODIFICAÇÕES	AUTOR DO PROJETO	APPROVAÇÃO	DATA	APPROVAÇÃO	DATA

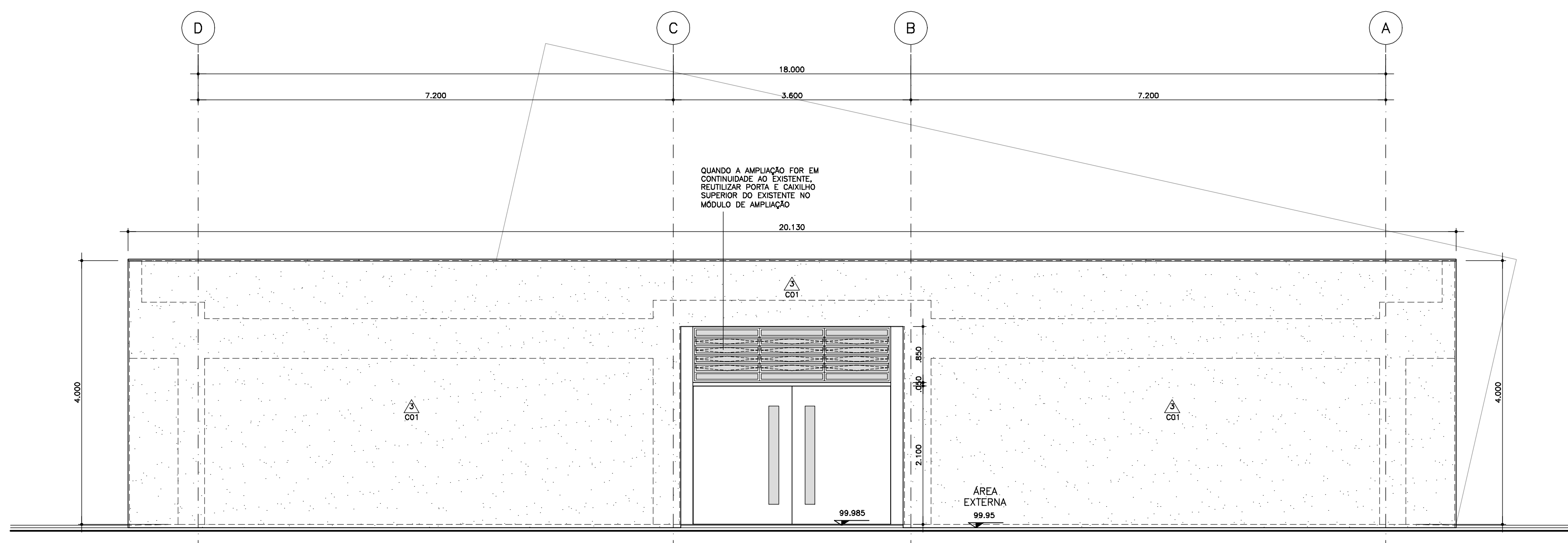
PARADE	APPROVAÇÃO	DATA

TETO	APPROVAÇÃO	DATA

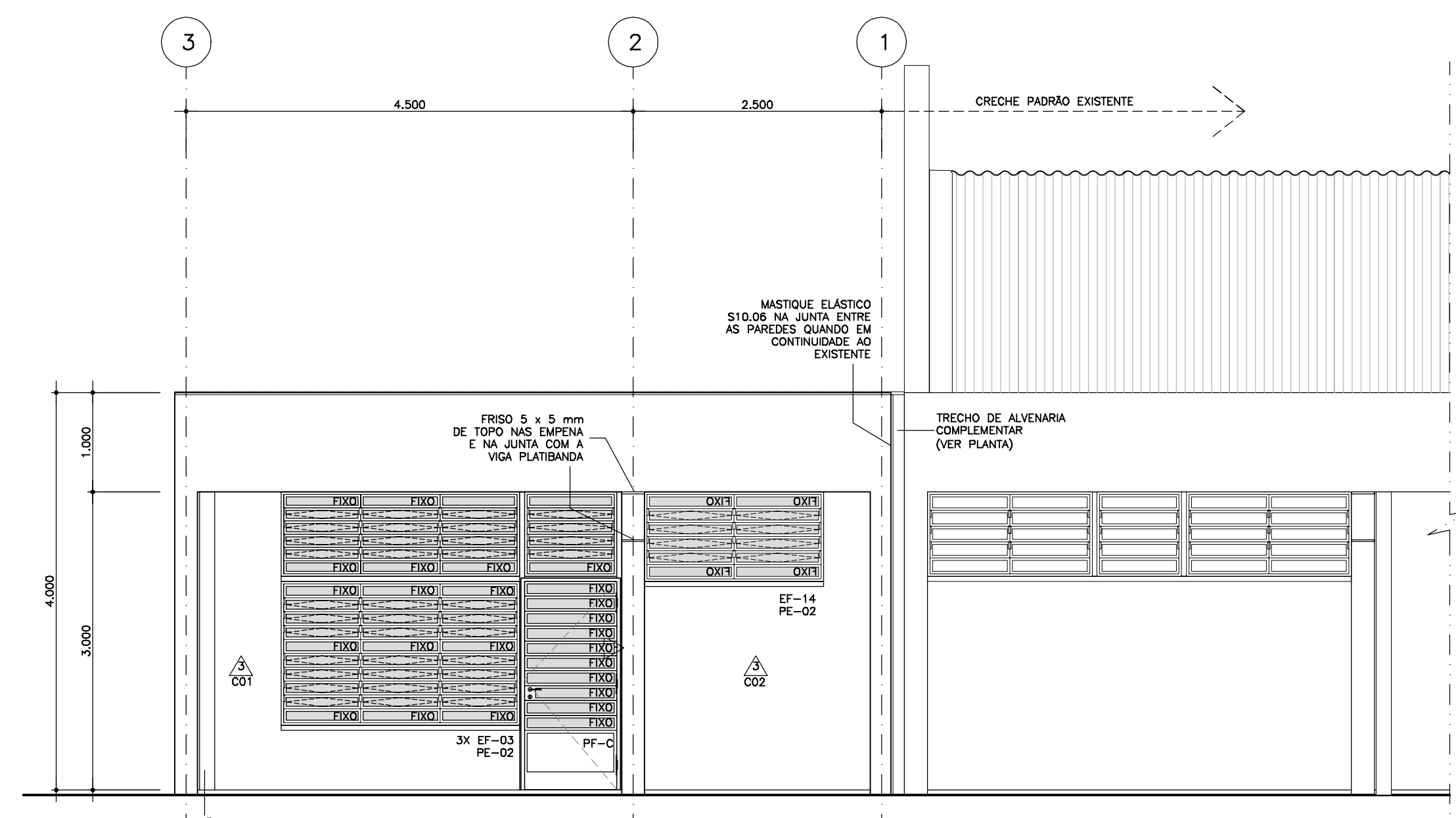
PROJETO	ESCALA	DATA	FECHA	REVISÃO

000	CON	ESP.	01	02	03	04	05	06	07	08	09	10

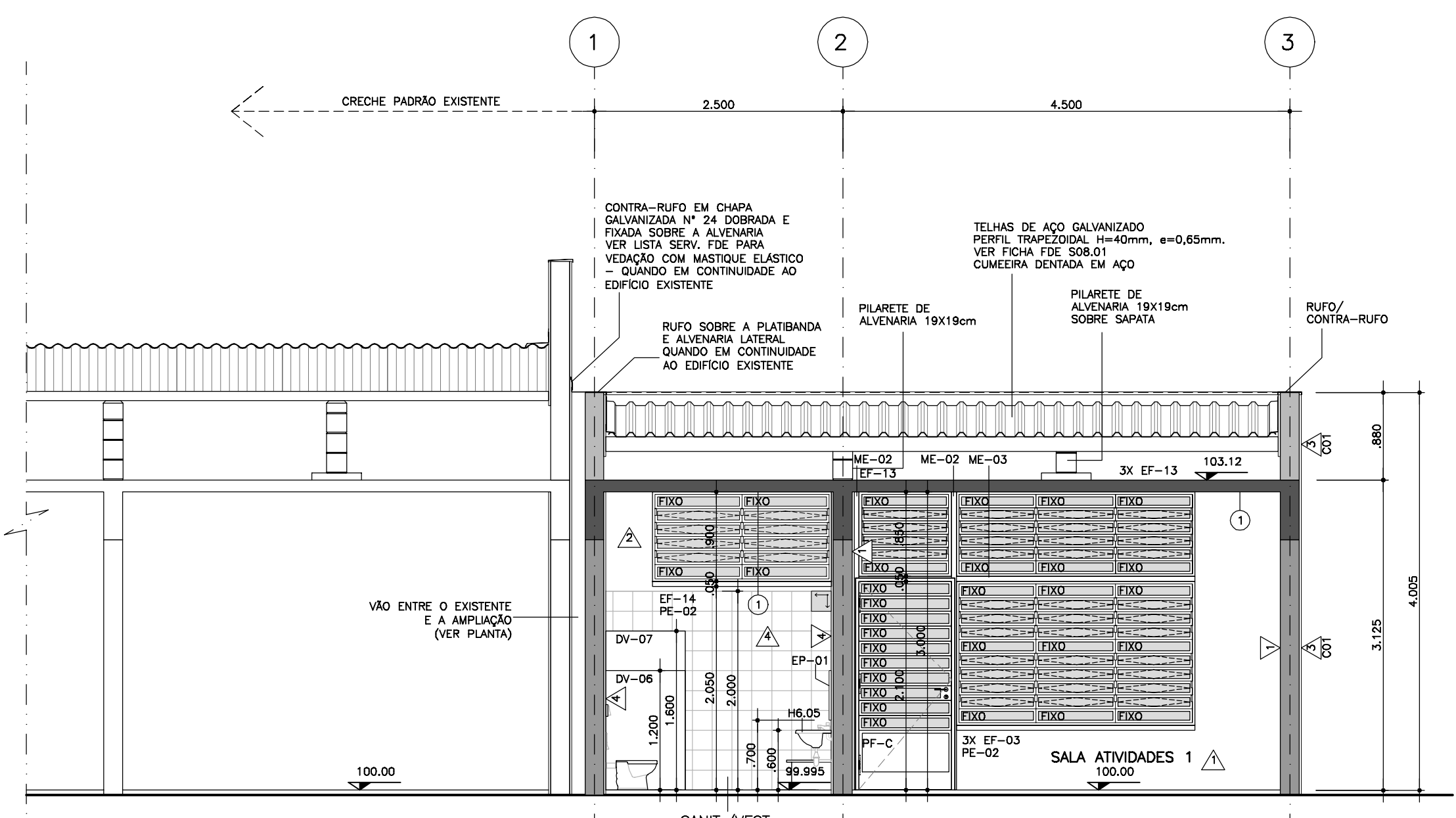
PROJETO	ESCALA	DATA	FECHA	REVISÃO



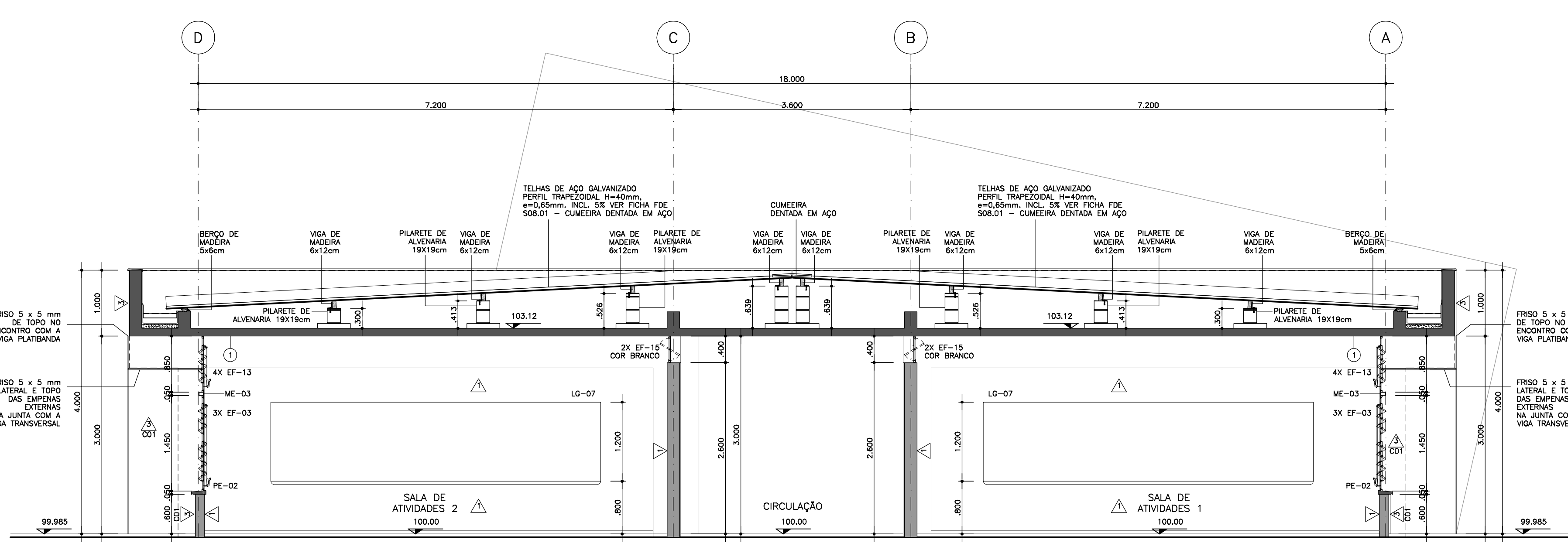
ELEVÇÃO 1
ESCALA: 1/50



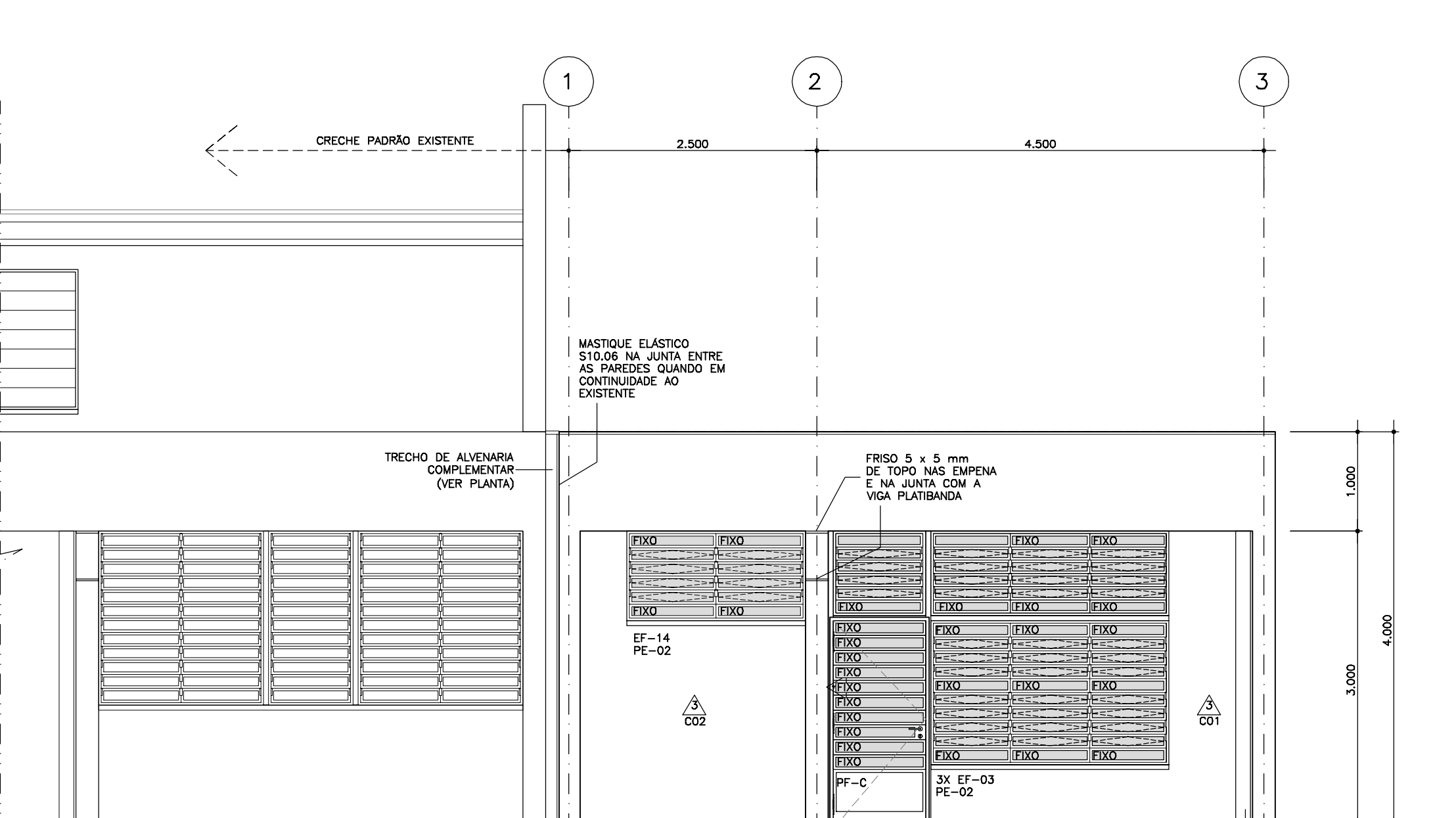
ELEVÇÃO 3
ESCALA: 1/50



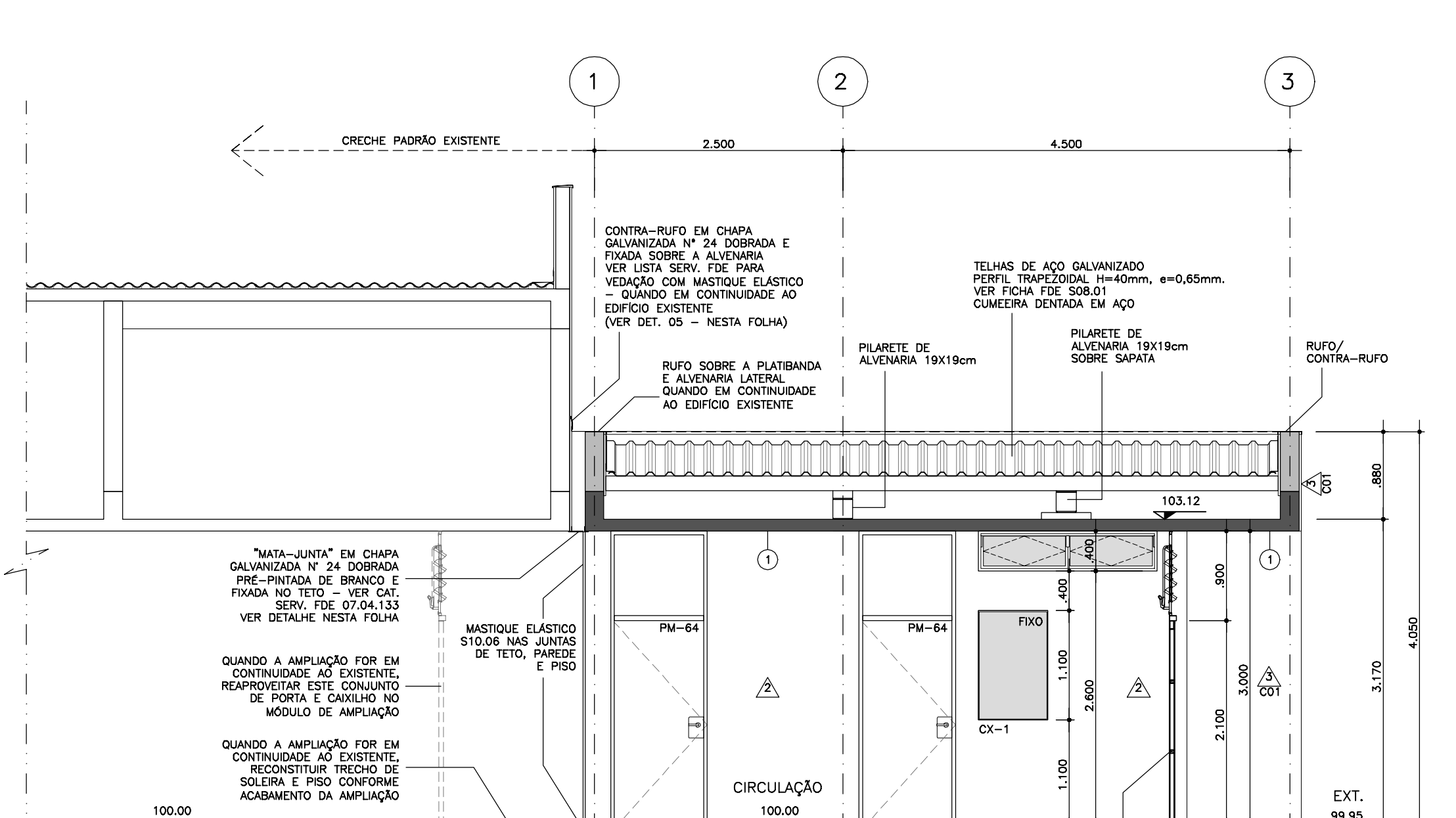
CORTE A
ESCALA: 1/50



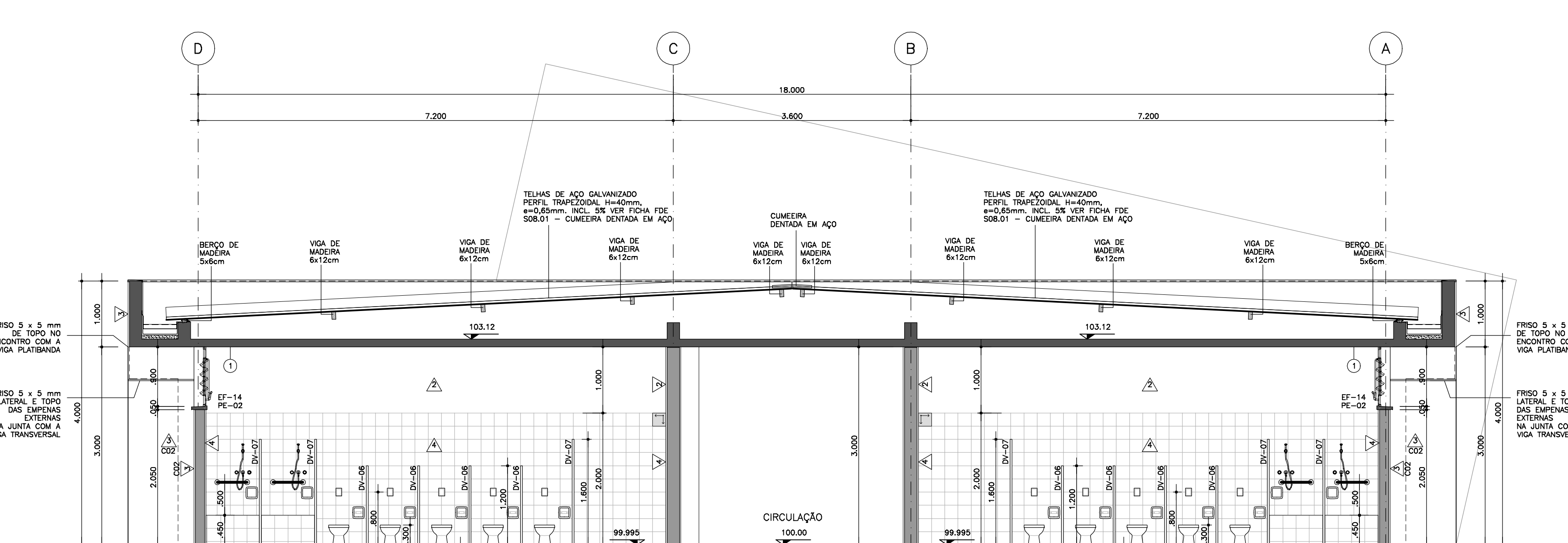
CORTE D
ESCALA: 1/50



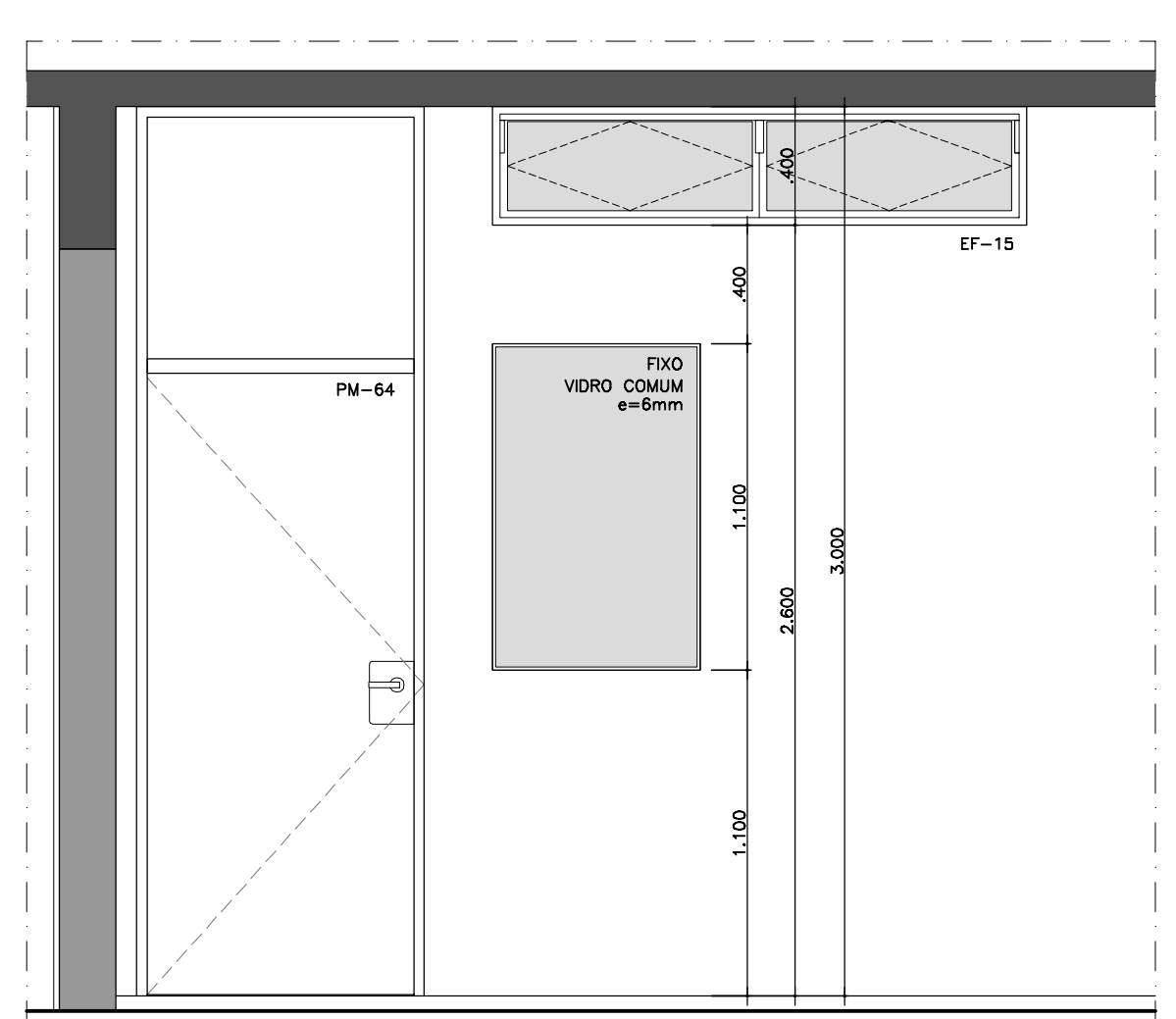
ELEVÇÃO 2
ESCALA: 1/50



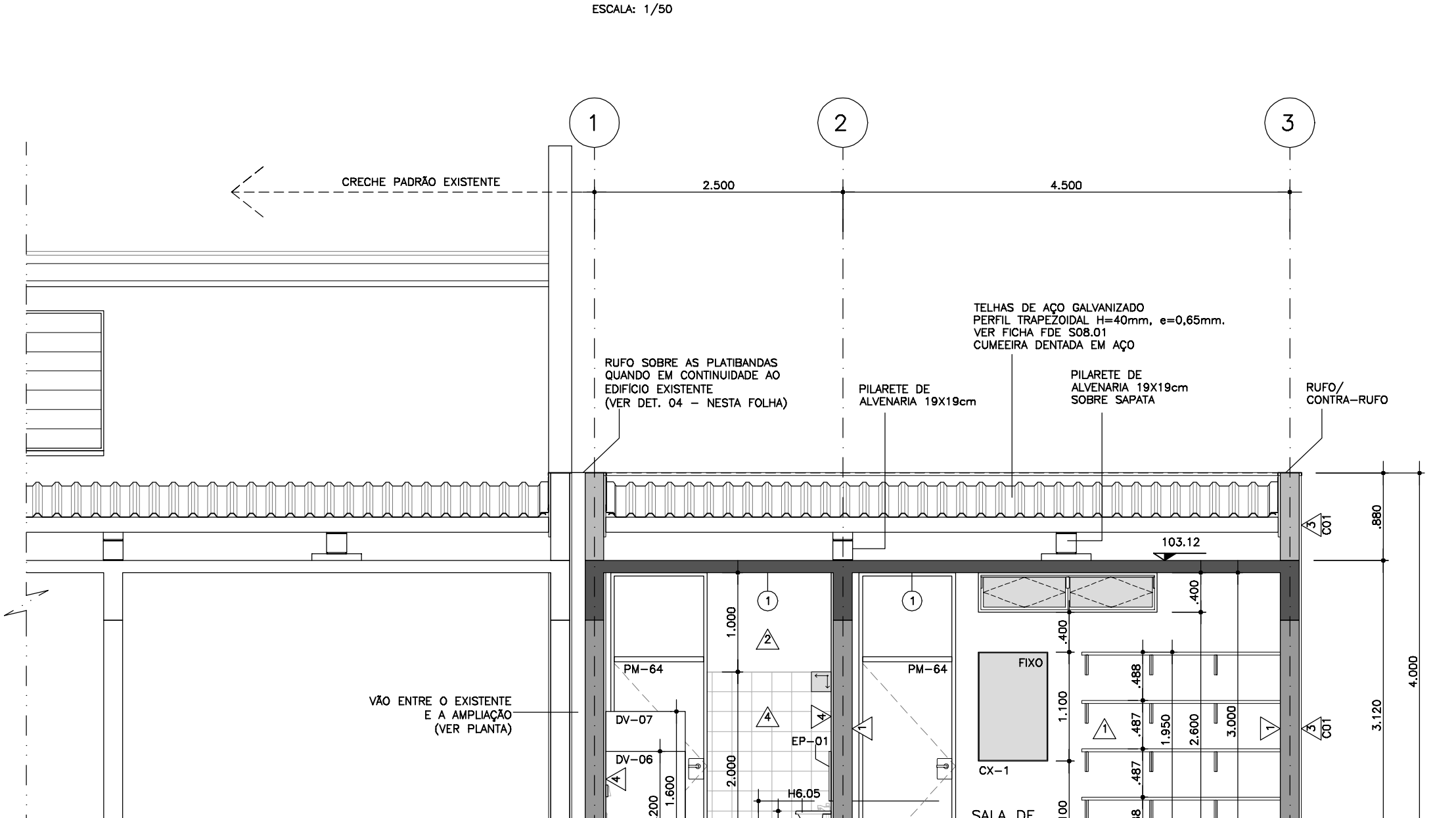
CORTE B
ESCALA: 1/50



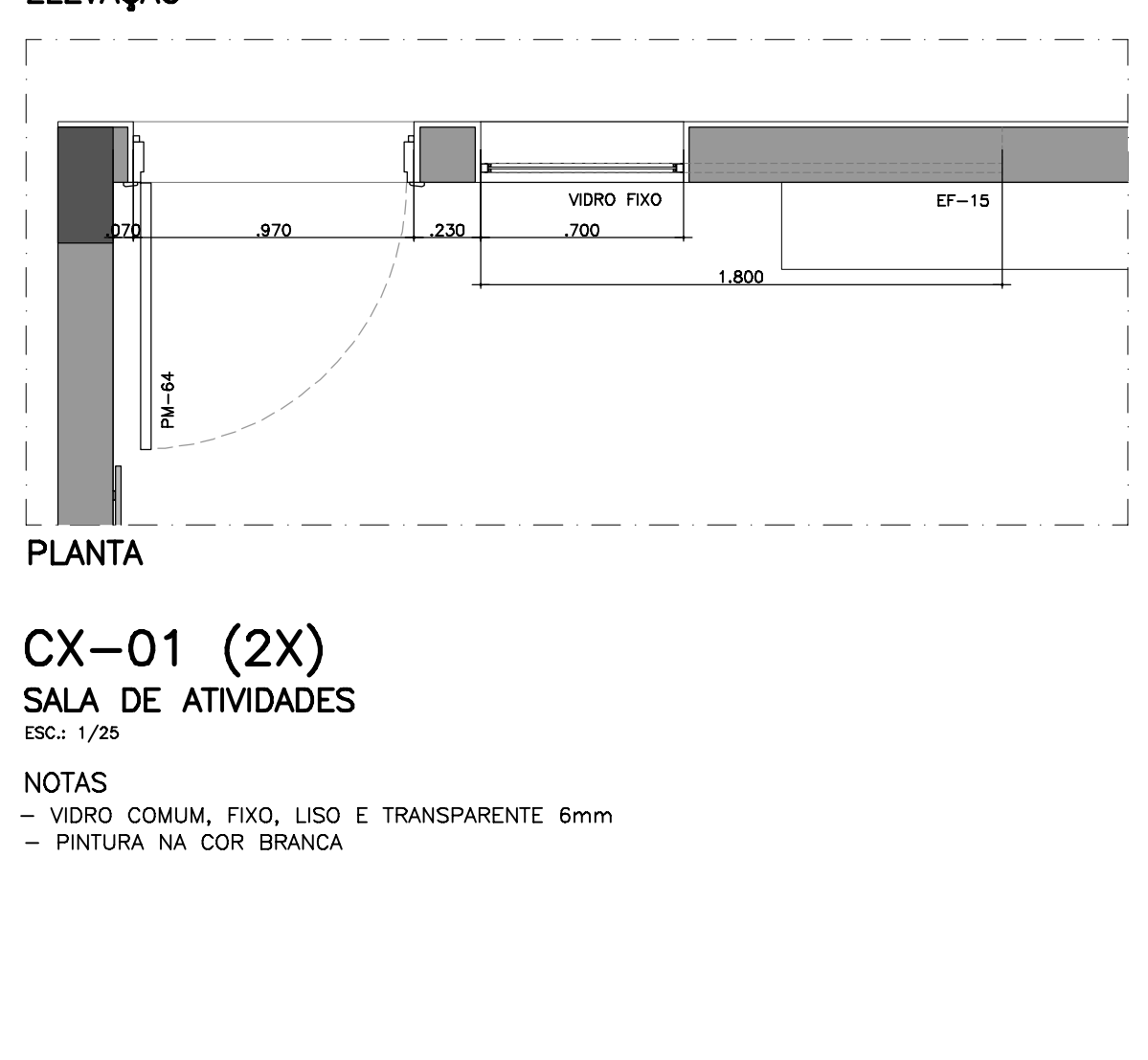
CORTE E
ESCALA: 1/50



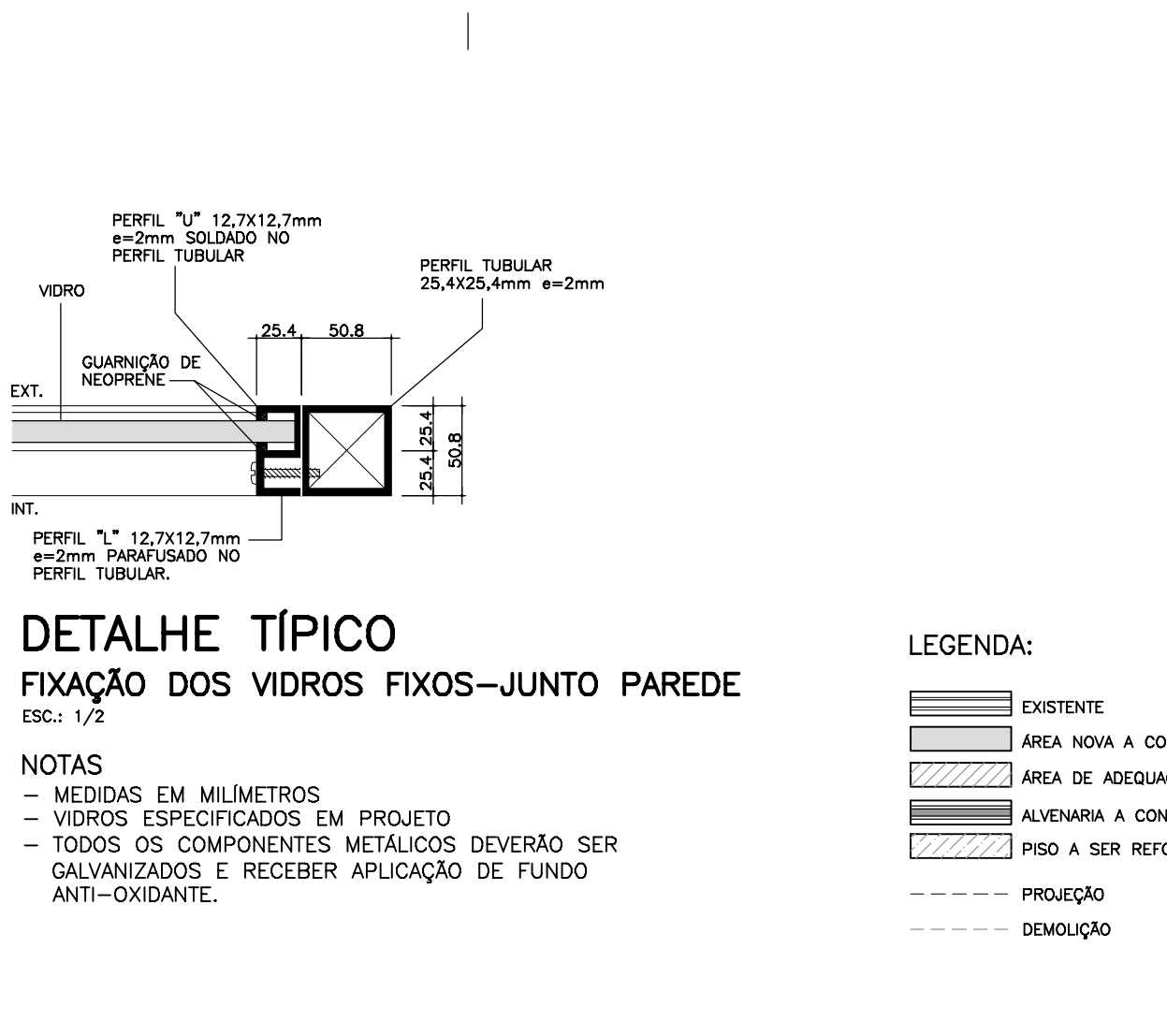
ELEVÇÃO
CORTE



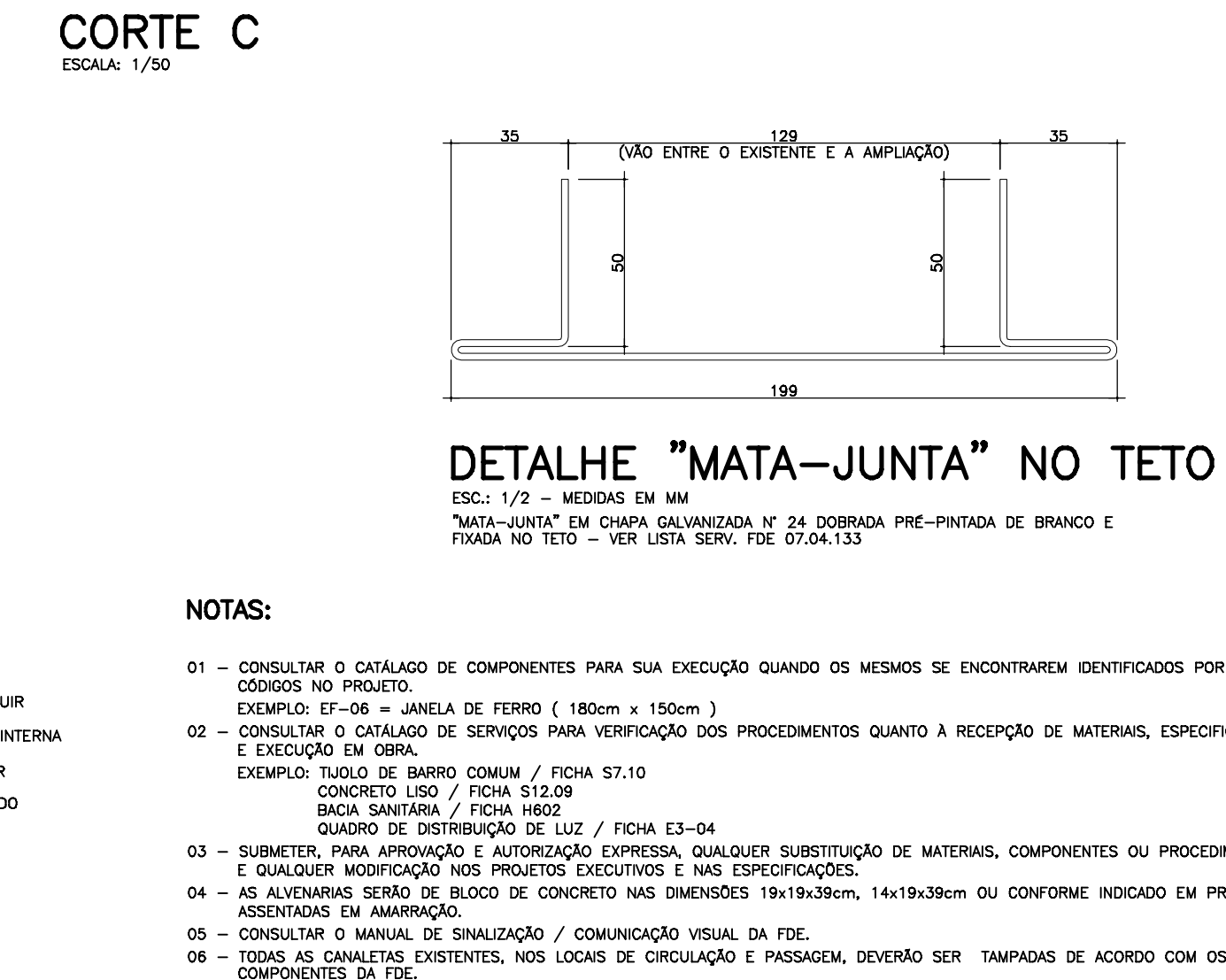
CORTE C
ESCALA: 1/50



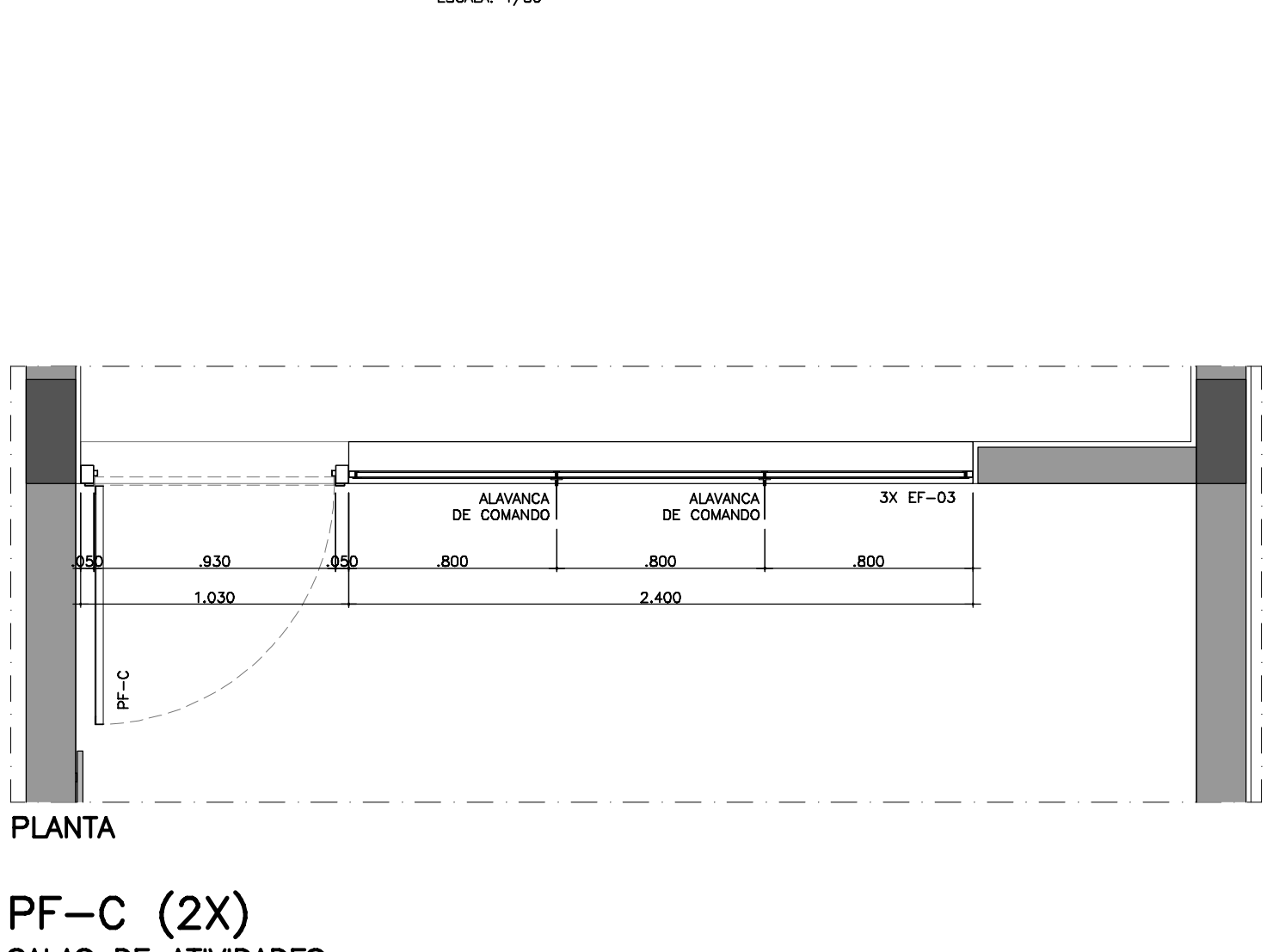
PLANTA
DETALHE TÍPICO



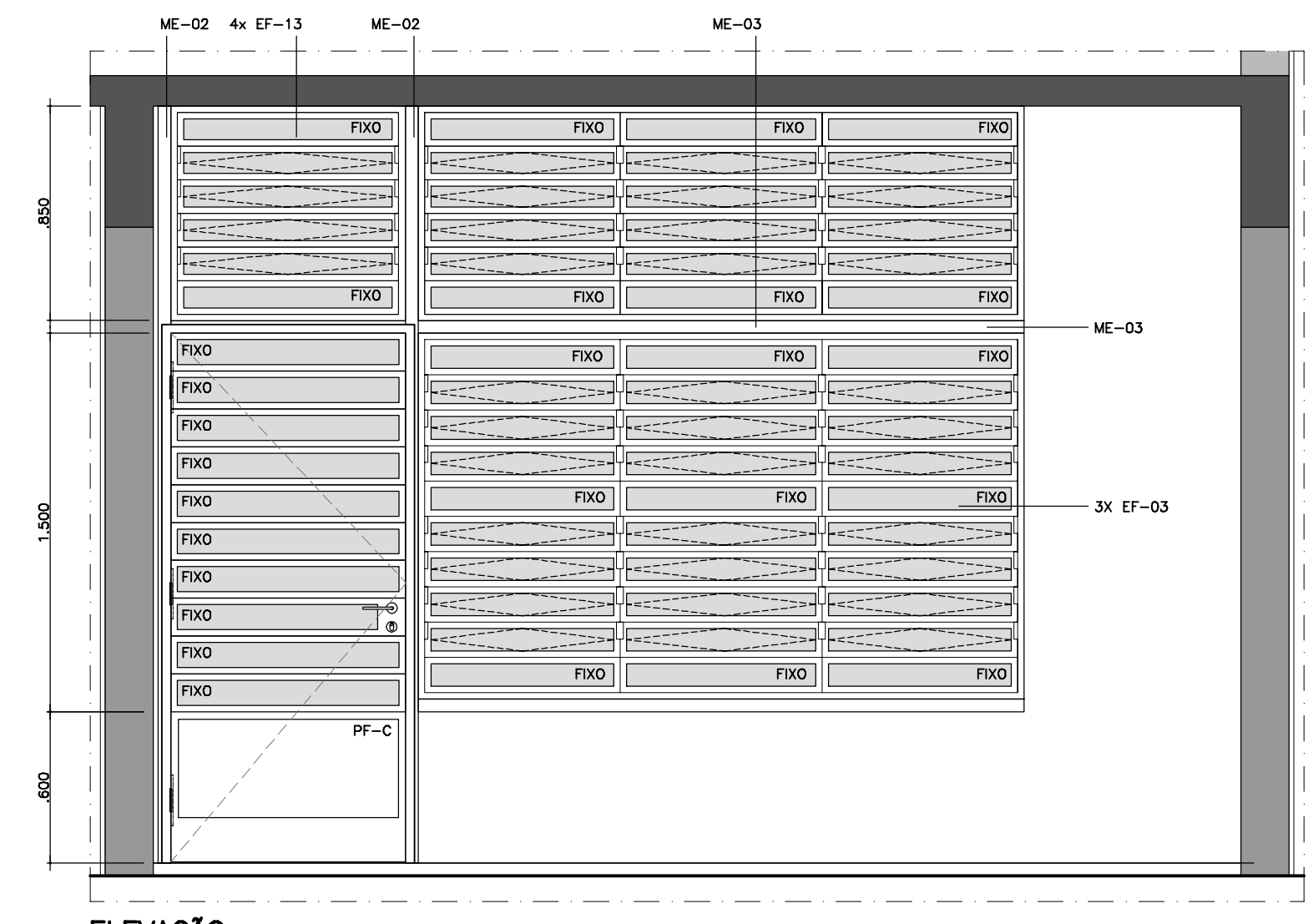
DETALHE TÍPICO
FIXAÇÃO DOS VIDROS FIXOS-JUNTO PAREDE



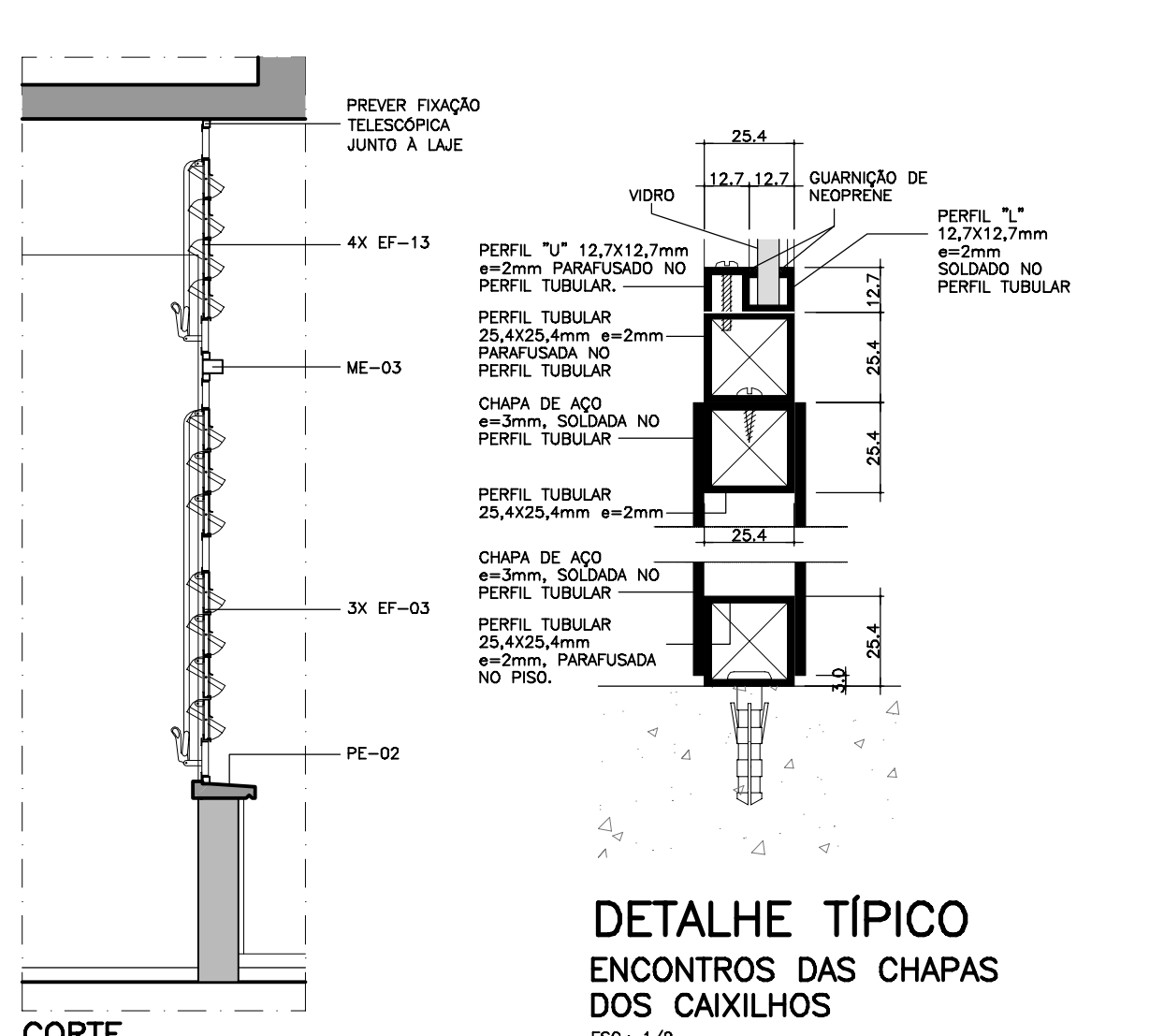
DETALHE "MATA-JUNTA" NO TETO



PLANTA
ELEVÇÃO



ELEVÇÃO



CORTE

NOTAS

- VIDRO TRANSPARENTE 4mm
- PINTURA DOS CAIXILHOS NA COR GRATE
- DETALHES, ESPECIFICAÇÕES E MÉTODO EXECUTIVO CONFORME PF-27 DO CATÁLOGO DE COMPONENTES DA FDE.

MODIFICAÇÕES	APPROVAÇÃO	DATA	APPROVAÇÃO	DATA

DESENHOS DE REFERÊNCIA

N.	APPROVAÇÃO	DATA

TABELA DE ACABAMENTOS

PARTE	ACABAMENTO
PARADE	1) PISO VINÍLICO - TRAFEGADO PESADO 2mm - EM MANTA TAMBÉM EM CADA CLARO, DE SUPERFÍCIE HOMOGENEA. UTILIZAR RODAPÉS VINÍLICOS A PARTIR DO NÍVEL DO PISO FORMANDO CANTOS ARREDONDADOS EM TODO O PERÍMETRO DE INSTALAÇÃO.
PARADE	2) UTILIZAR CONTEÚDO DO ACABAMENTO DE CIRCULAÇÃO DO EXISTENTE OU PROVEDORADO EMALTO A 20 TRAFEGADO SEM BRILHO.
PARADE	3) ANO-DERIVANTE, MARCA COCCIA-PORTINARO, MODELO "GRIP" SEM NAT BRILH, FORMADO BOUROM, JAZA CADA CLARO (COR DO PISO), ARREDONDADO SOBRE CONTAPISO REGULADOR.
PARADE	4) CANTO DE BORDO LISO BRANCO, 20x20mm, ARREDONDADO SOBRE CHAPISCO E EMBOÇO DESDEMPENADO, VER ALTURA NOS DESENHOS.
PARADE	5) PÓRCULADO EMALTO TRAFEGADO, SEM BRILHO, ANTI-DERIVANTE, MARCA COCCIA-PORTINARO, MODELO LOST SPT NAT BRILH.
PARADE	6) FORMATO BORDO, JUNTA CADA CLARO (COR DO PISO), ARREDONDADO SOBRE CONTAPISO REGULADOR.
PARADE	7) UTILIZAR RODAPÉS DE MEDIO PARABENTE E MODELO EM TODO O PERÍMETRO QUE NÃO SOLICITA ALIQUIL.
PARADE	8) OS COMPONENTES DE MADEIRAS DEVEM SER PRONTOZINHO COM ENLACE A BASE DE AGUA ACETINADO NA COR BRANCA.
PARADE	9) OS RODAPÉS, CANTO E RIFOS DA PASSAGEM COBERTA DEVEM SER PRONTOZINHO COM ENLACE A BASE D'AGUA ACETINADO COR BRANCA.
TETO	1) PINTURA LATEX LACADA ECONOMICA COM BRANCA, SOBRE MASSA INALUMINA APLICADO EM CHAPISCO E EMBOÇO DESDEMPENADO.

ESPECIFICAÇÃO COMPLEMENTAR DE CORES:

01 - 10000 DE CAIXILHOS EXTERIORES COR GRATE.

02 - CAIXILHOS EXTERIORES ARREDONDADOS DE FICEM NA SALA DE AGUA DE FRENTE A CIRCULAÇÃO COR BRANCA.

03 - PORTAS DE MADEIRA DO SALAS DE AGUA COR BRANCA.

04 - OS COMPONENTES DE MADEIRAS DEVEM SER PRONTOZINHO COM ENLACE A BASE DE AGUA ACETINADO NA COR BRANCA.

05 - OS RODAPÉS, CANTO E RIFOS DA PASSAGEM COBERTA DEVEM SER PRONTOZINHO COM ENLACE A BASE D'AGUA ACETINADO COR BRANCA.

LEGENDA:

- EXISTENTE
- ÁREA NOVA A CONSTRUIR
- ÁREA DE ADEQUAÇÃO INTERNA
- ALVENARIA A CONSTRUIR
- PIFELADO
- DEMOLAÇÃO

NOTAS:

- 01 - CONSULTAR O CATALOGO DE COMPONENTES PARA SUA SELECÇÃO QUANDO OS MEDIDOS SE ENCONTRAREM IDENTIFICADOS POR CÓDIGOS NO PROJETO.
- 02 - CONSULTAR O CATALOGO DE COMPONENTES PARA SUA SELECÇÃO QUANDO OS MEDIDOS SE ENCONTRAREM IDENTIFICADOS POR CÓDIGOS NO PROJETO.
- 03 - SUBSTITUIR PINTURA EXISTENTE POR PINTURA EM EMALTE ACTINADO A BASE DE AGUA, SOBRE MASSA.
- 04 - OS COMPONENTES DE MADEIRAS DEVEM SER PRONTOZINHO COM ENLACE A BASE DE AGUA ACETINADO NA COR BRANCA.
- 05 - CONSULTAR O MANUAL DE QUALIFICAÇÃO E QUALIFICAÇÃO DE MATERIAIS, COMPONENTES DO PROCEDIMENTO DE INSTALAÇÃO E RECEBER APLICAÇÃO DE FUNDO ANTI-ORÇANTE.
- 06 - TODOS OS COMPONENTES METÁLICOS DEVEM RECEBER APLICAÇÃO DE FUNDO ANTI-ORÇANTE.
- 07 - TODOS OS COMPONENTES METÁLICOS DEVEM RECEBER PINTURA EM EMALTE ACTINADO A BASE DE AGUA, SOBRE MASSA.
- 08 - TODOS OS COMPONENTES METÁLICOS DEVEM RECEBER PINTURA EM EMALTE ACTINADO A BASE DE AGUA, SOBRE MASSA.
- 09 - REALIZAR TESTE DE COR E TONALIDADE SUPERFÍCIE E COMPONENTES ANTES DA APLICAÇÃO NA TOTALIDADE DA OBRA.
- 10 - VERIFICAR TODAS AS MEDIDAS E NÍVEIS NO LOCAL.

FUNDAÇÃO PARA O DESENVOLVIMENTO DA EDUCAÇÃO - FDE

ESCALA - NOME/USO

01, 2, 3, 2, 5

PROJETO EXECUTIVO DE ARQUITETURA

CR-6

AGO/2021

INDICADA

02

0



FUNDAÇÃO PARA O DESENVOLVIMENTO DA EDUCAÇÃO

PROJETO EXECUTIVO DE ARQUITETURA

CR-6

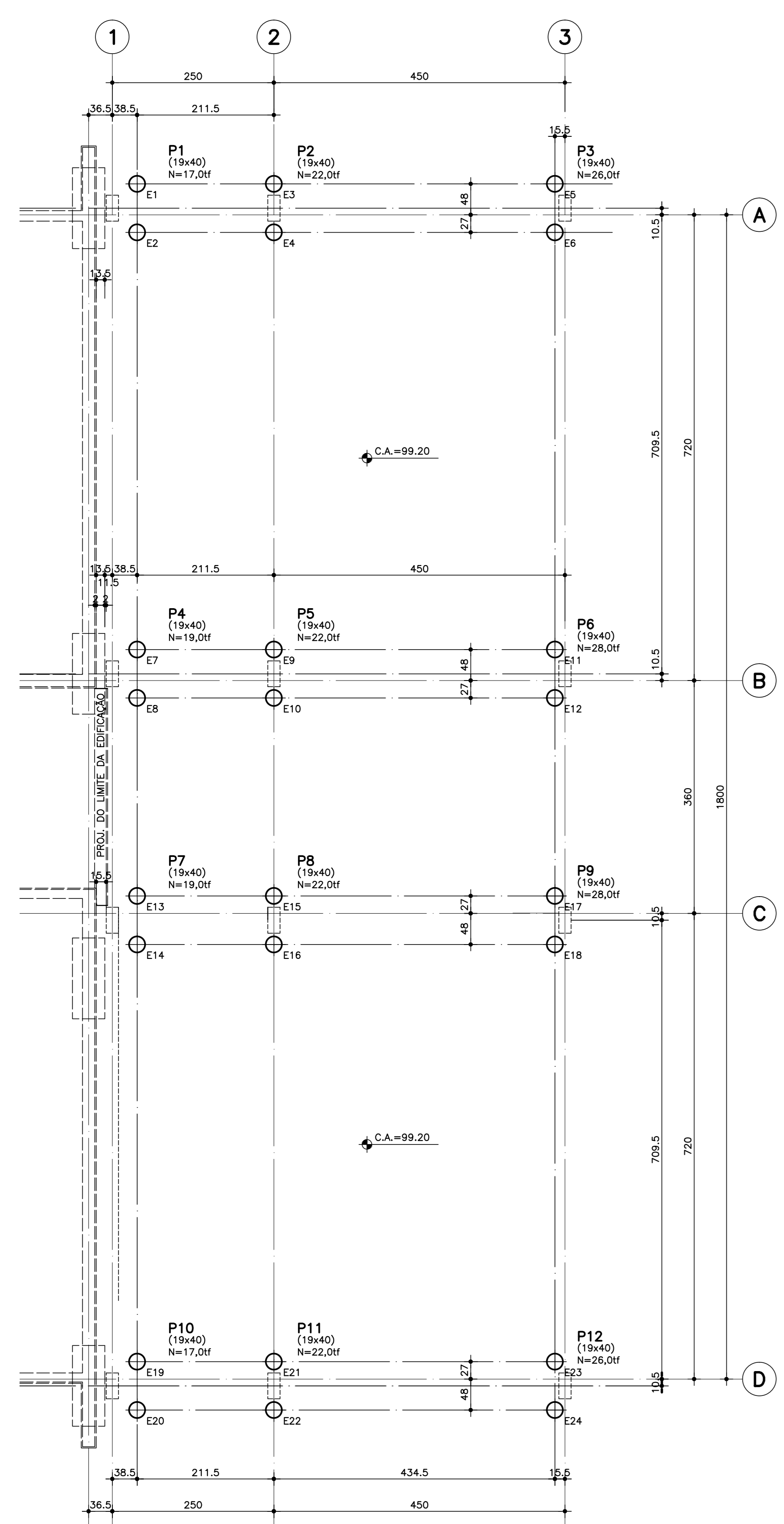
AGO/2021

INDICADA

02

0

ESC. PLOT. 1:20
40
841x1189
CORES/ESP.
RED 0,30
YELLOW 0,50
GREEN 0,30
CYAN 0,40
BLUE 0,30
MAGENTA 0,10
WHITE 0,70
COR B 0,30

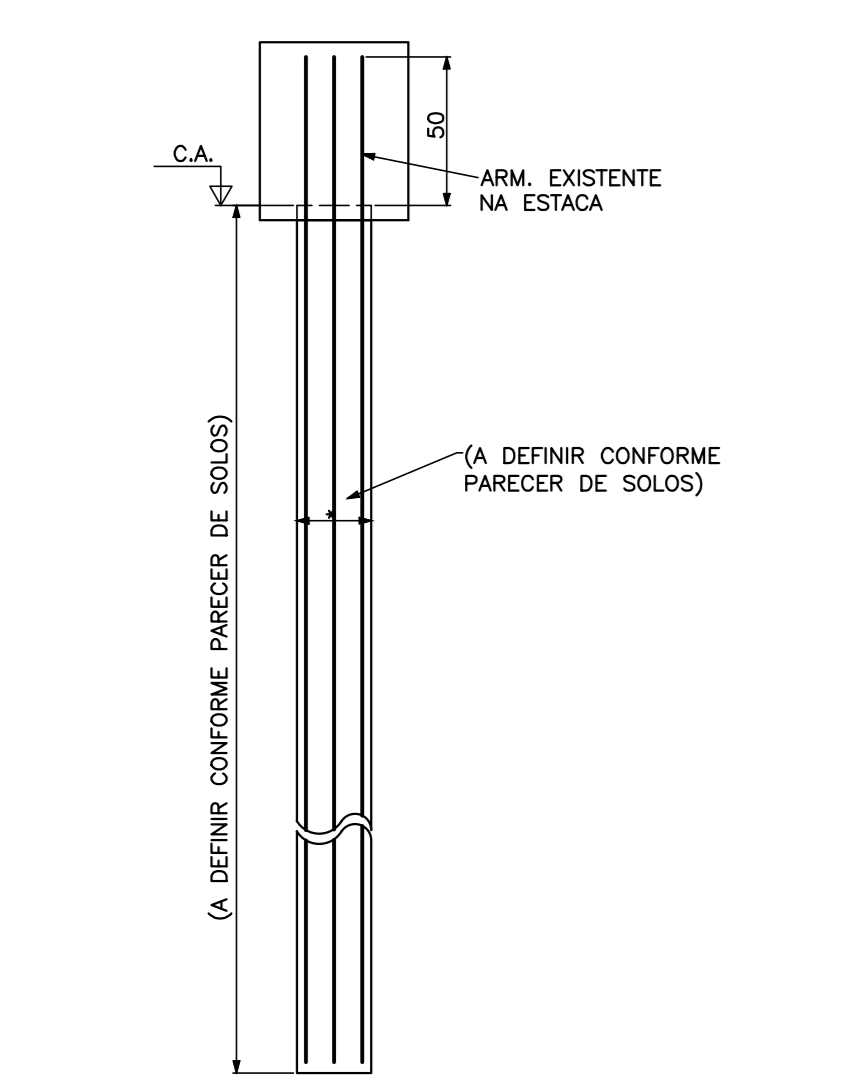


LOCAÇÃO DAS ESTACAS
ESC. 1:50

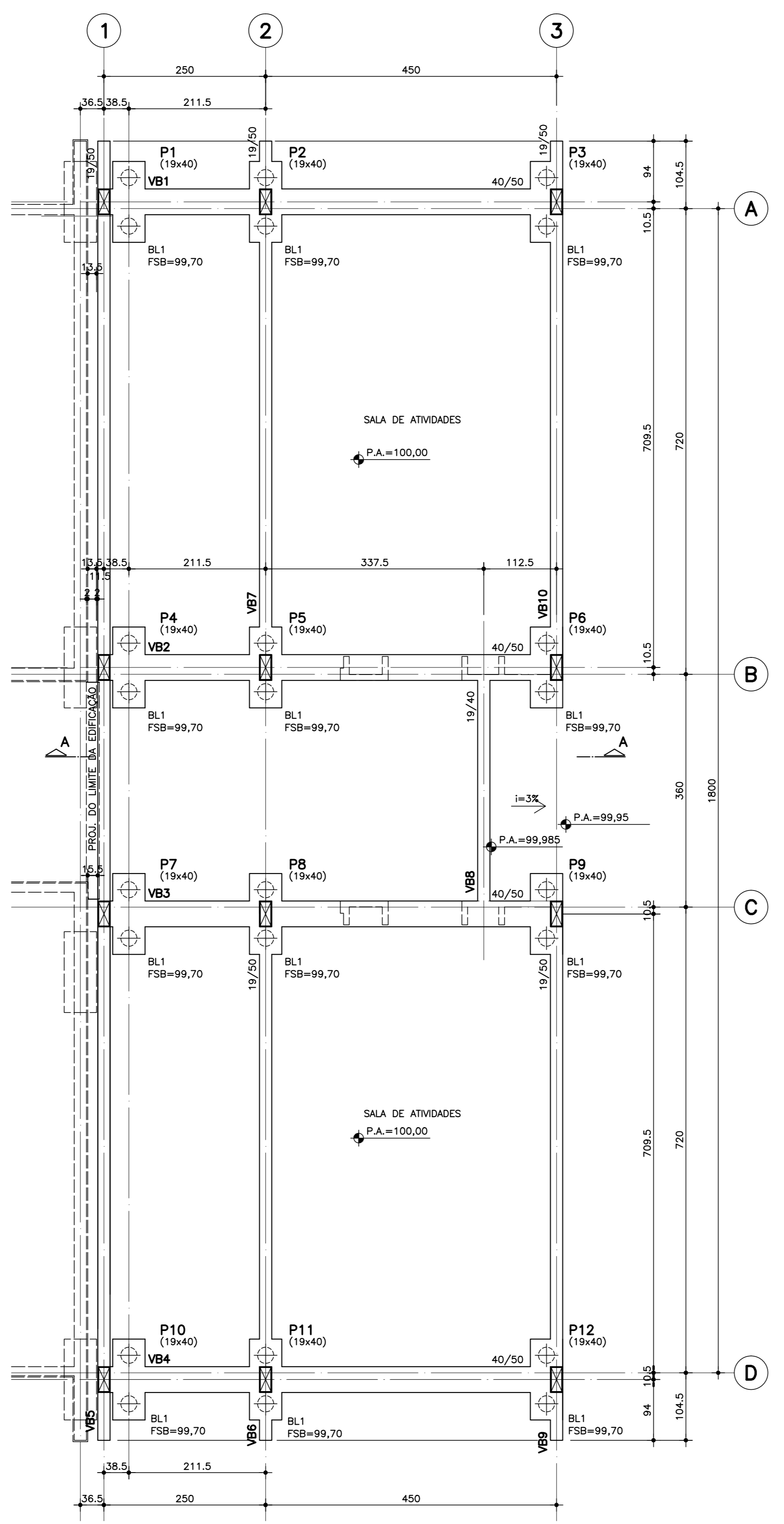
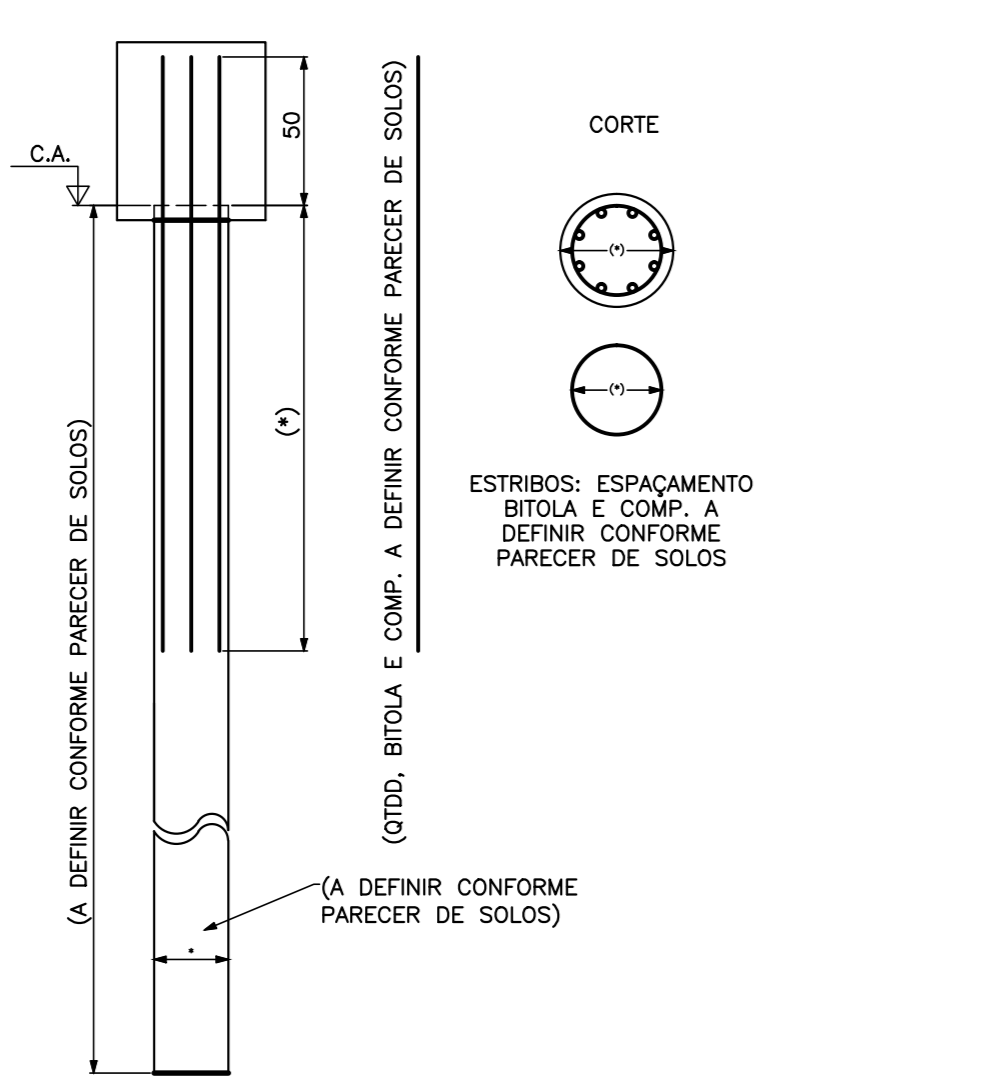
LEGENDA DAS ESTACAS
24 ESTACAS P/ 20,0 ton. CADA

NOTA: O TIPO E ESPECIFICAÇÃO DA FUNDAÇÃO SERÃO DEFINIDOS NO PARECER DE SOLOS, ELABORADO POR ENGENHEIRO ESPECIALISTA EM SOLOS, ATRAVÉS DAS SONDAGENS DE RECONHECIMENTO DO SUBSOLO.

DET. P/ESTACAS PREMOLDADAS
ESC. 1:25

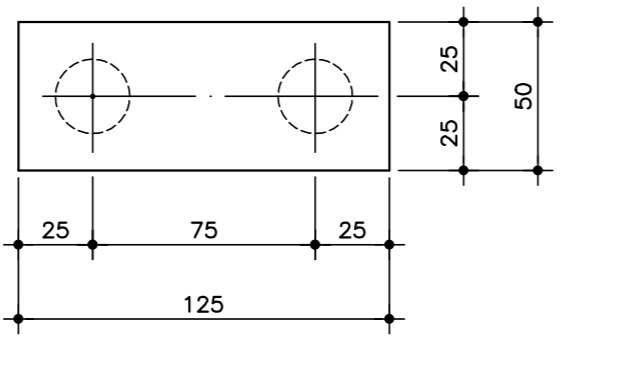


DET. P/ESTACAS MOLDADAS IN LOCO
ESC. 1:25

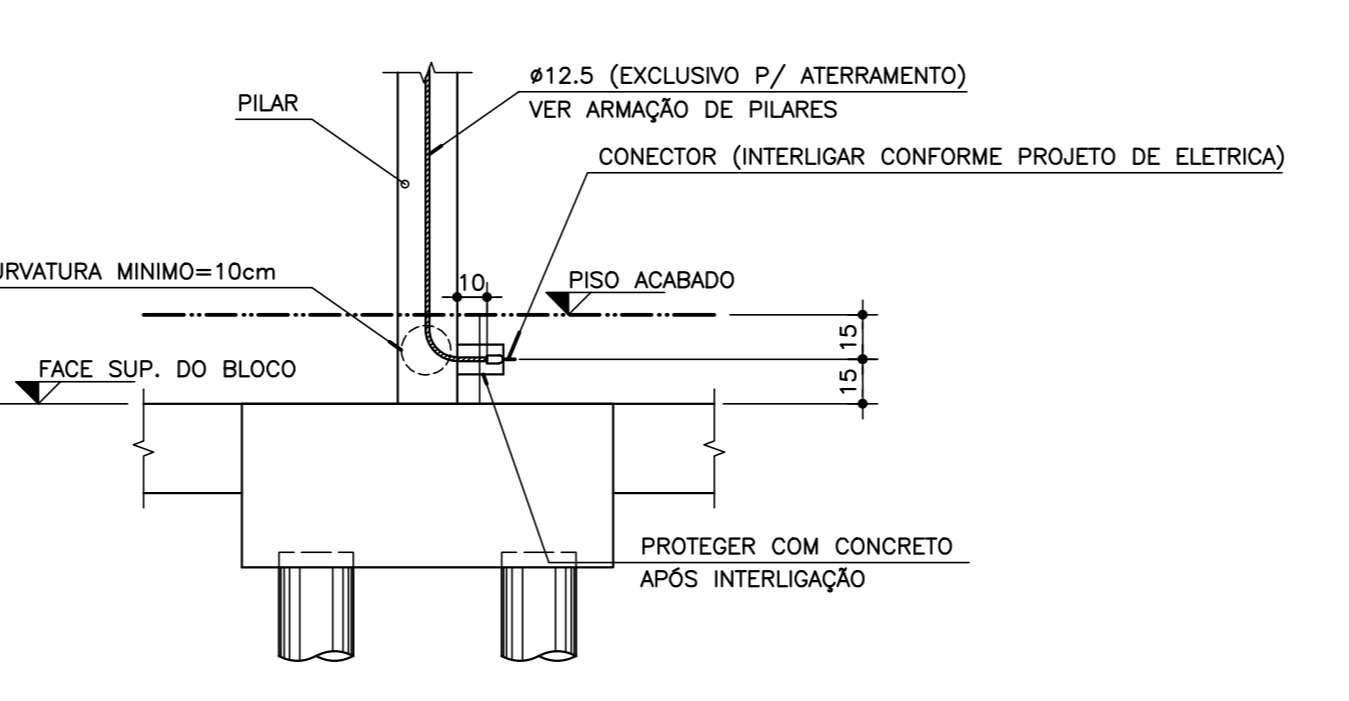


FORMAS DA FUNDAÇÃO
ESC. 1:50

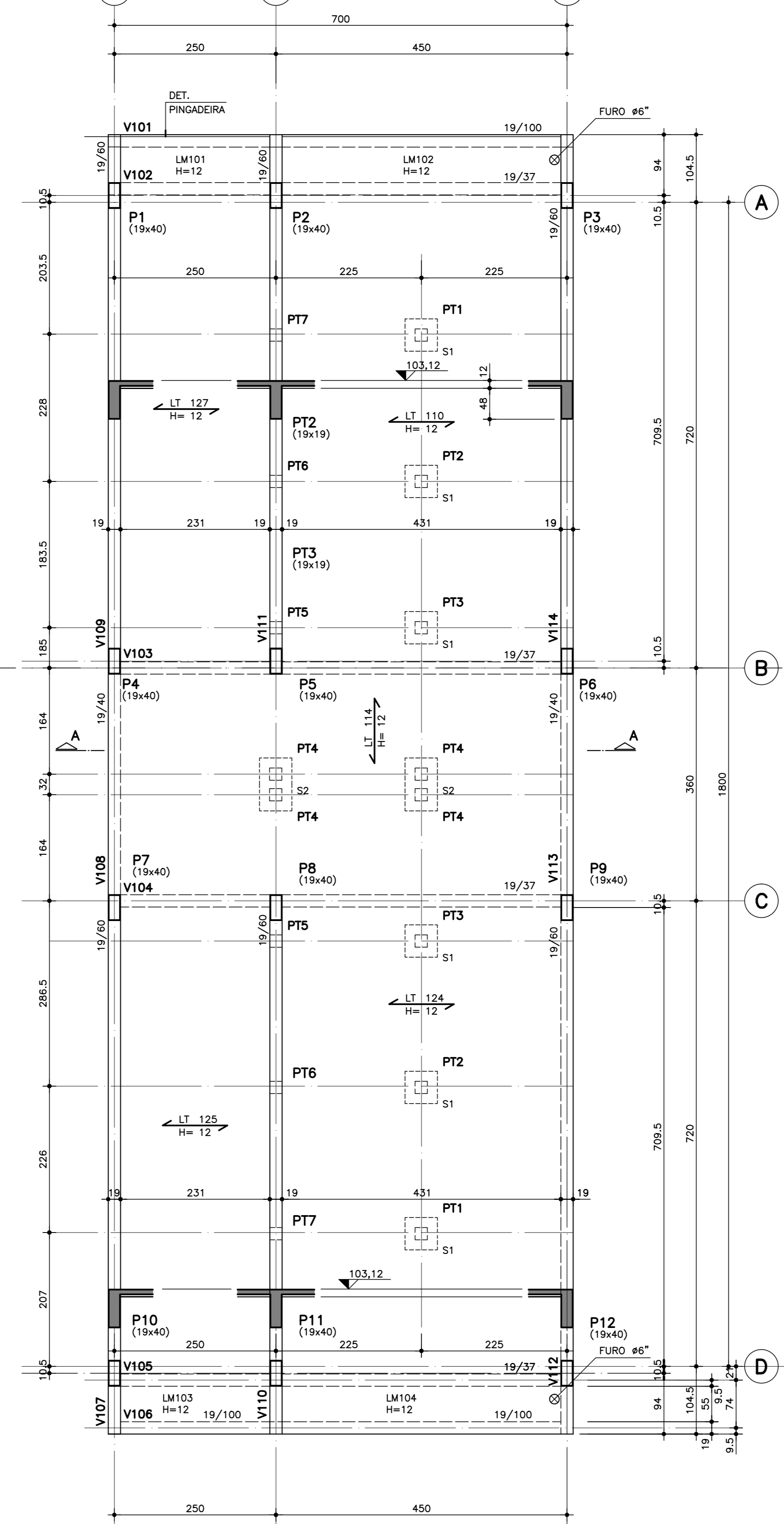
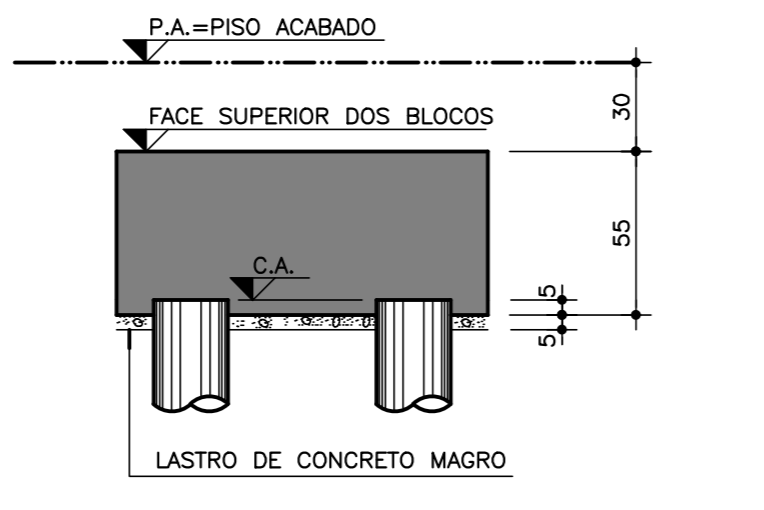
BL1 (12x)
ESC. 1:25



DETALHE TÍPICO PARA ATERRAMENTO DO SISTEMA DE PARA-RAIOS (VER ARMAÇÃO DOS PILARES)
ESC. 1:25

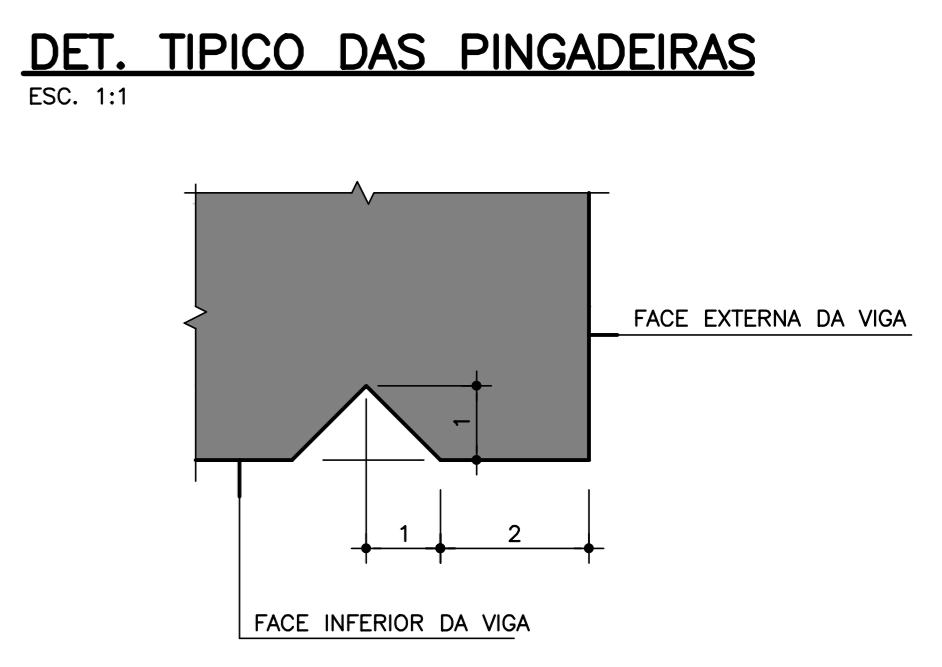
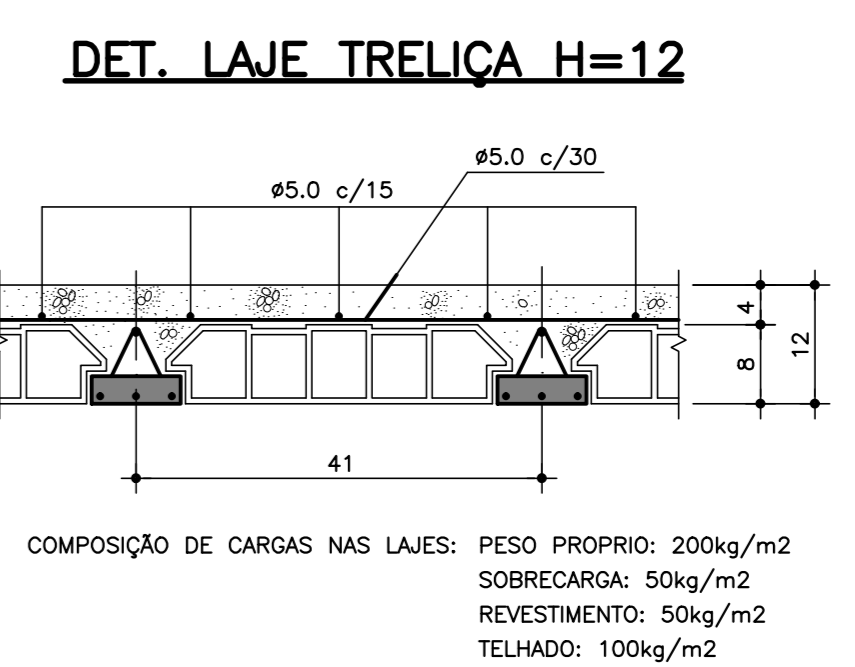


DET. TÍPICO DOS BLOCOS

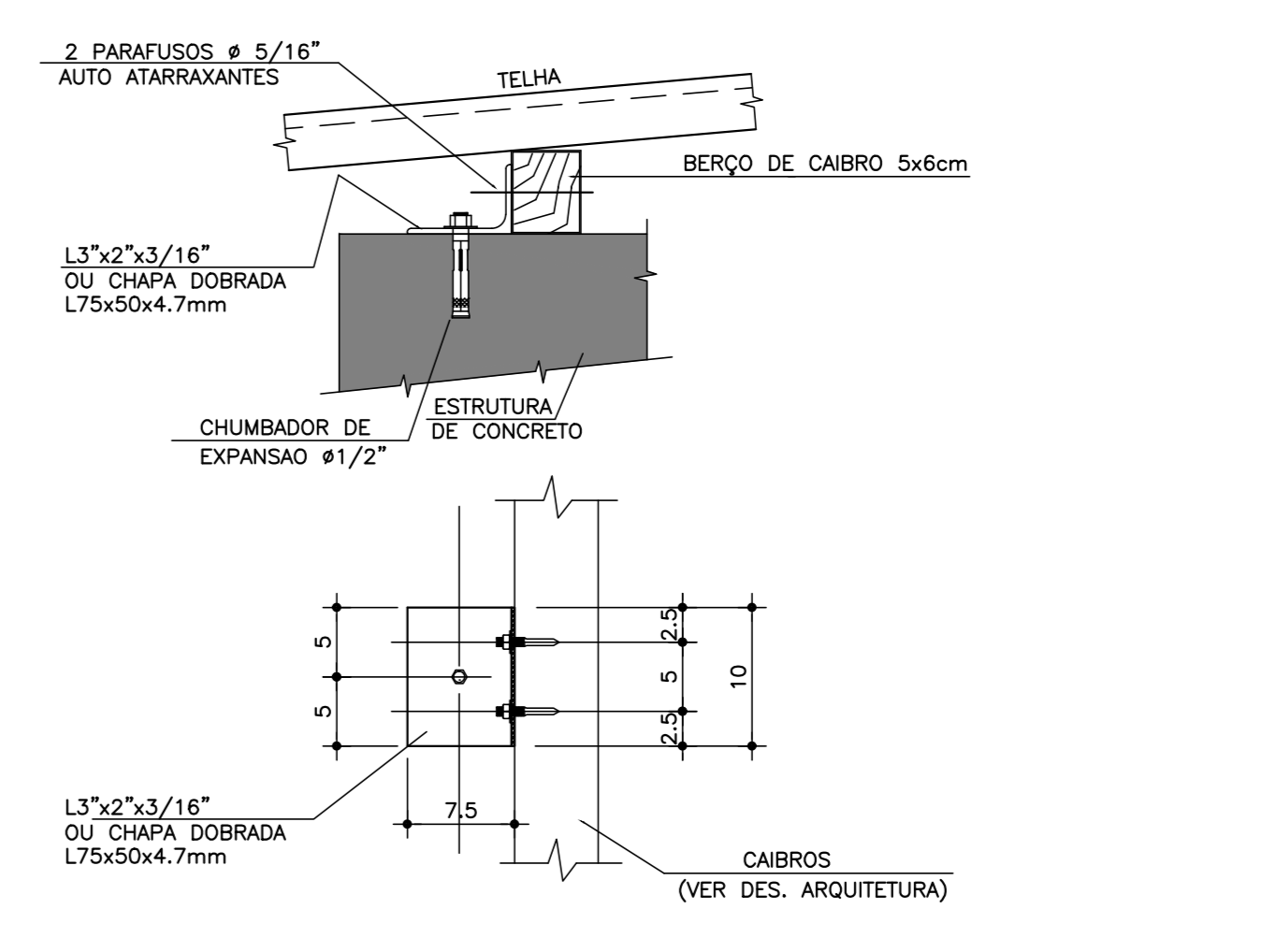


FORMAS DA COBERTURA
ESC. 1:50

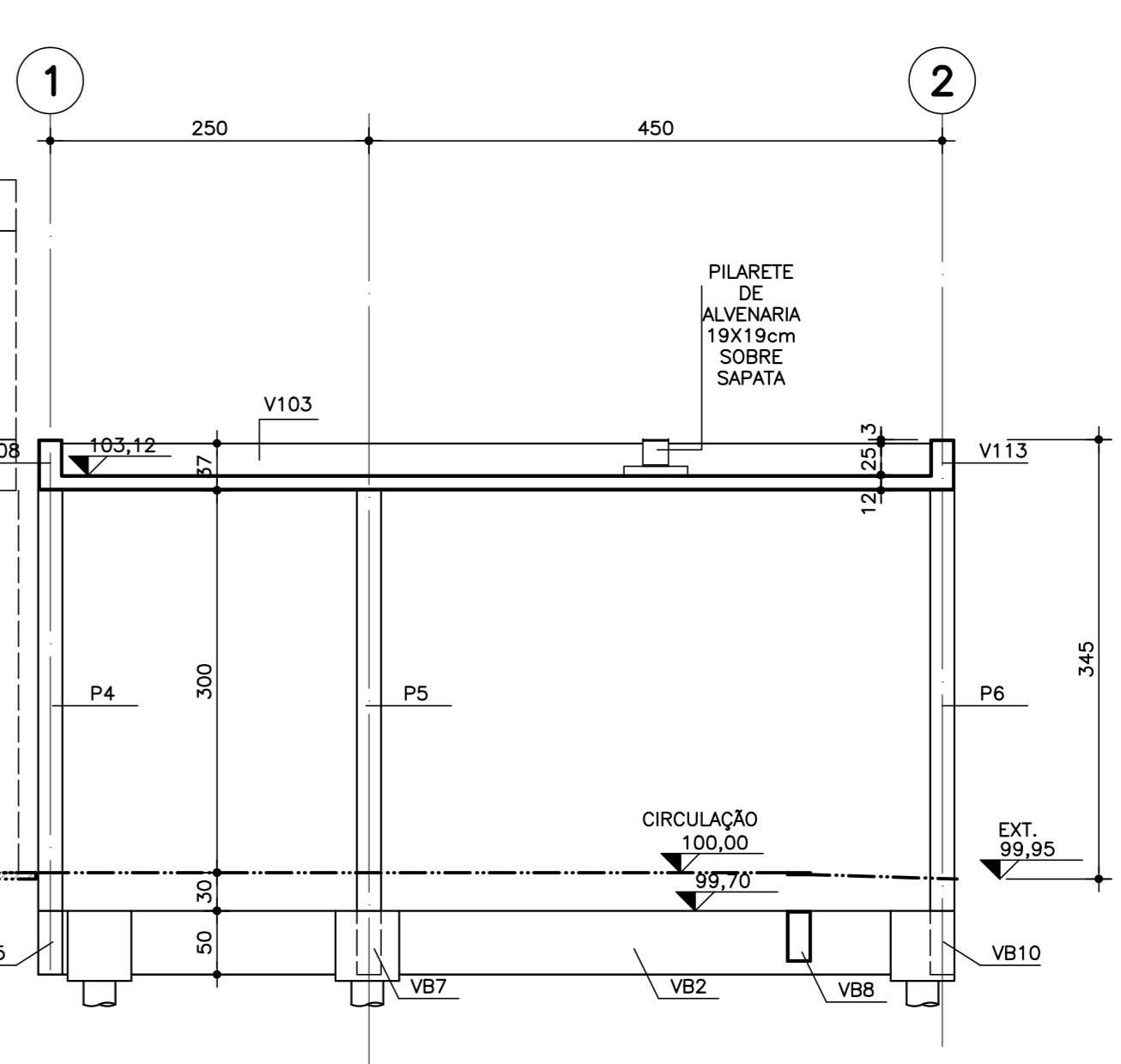
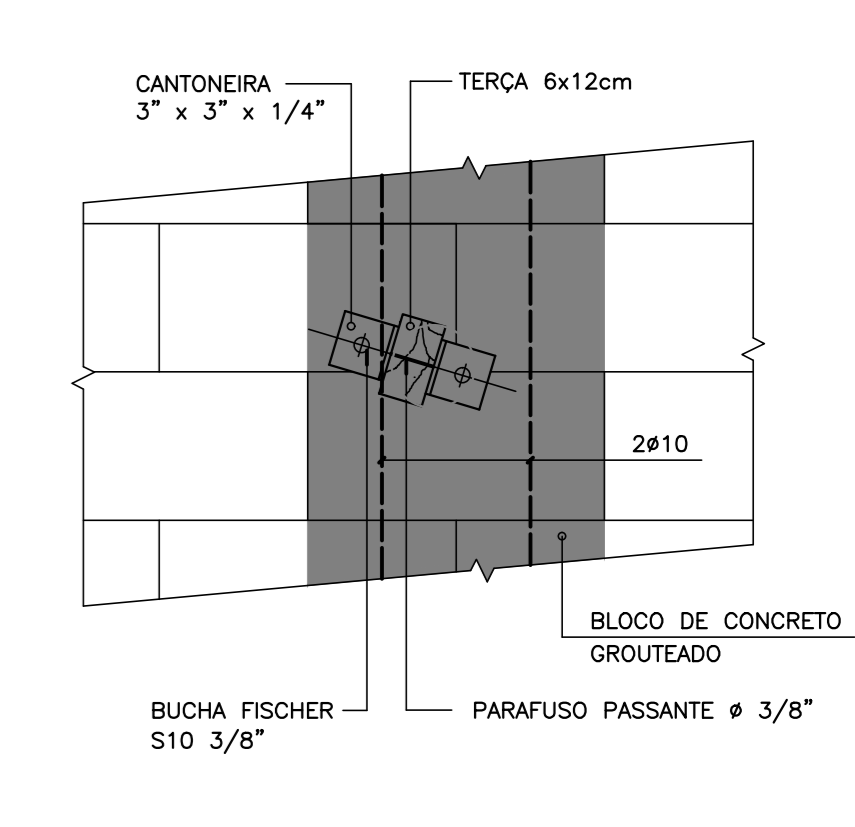
CONVENÇÃO DE PILARES



DET. FIXAÇÃO DOS CAIBROS JUNTO À CALHA E NA LAJE DA COBERTURA ENTRE OS EIXOS B e C
 (ESPAÇAMENTO=3,60m)
 ESC. 1:10

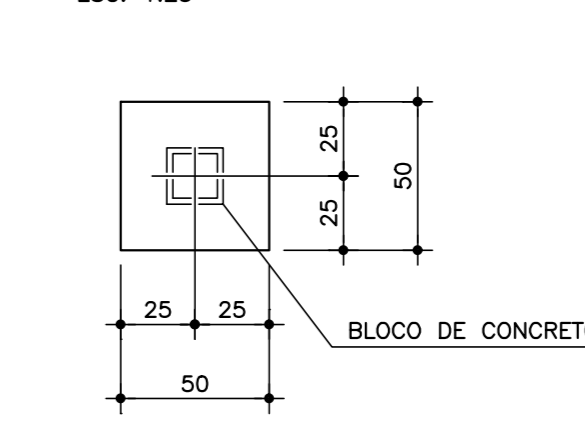


DET. DE FIXAÇÃO DAS TERÇAS NOS OITÕES DE ALVENARIA

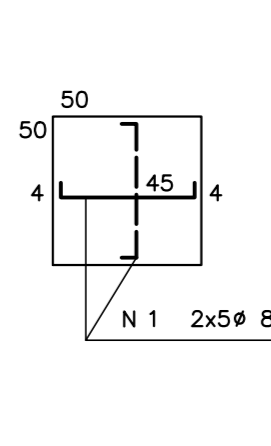


CORTE A-A
ESC. 1:50

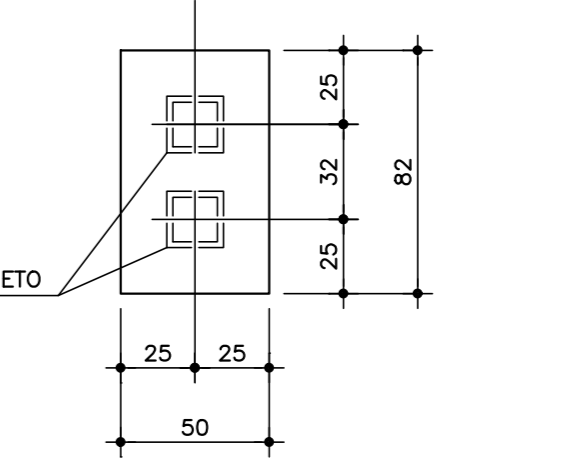
DET. S1 H=7 (6x)
ESC. 1:25



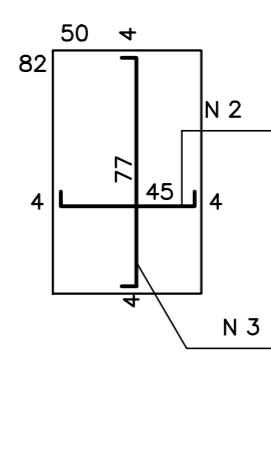
S1 (6x)



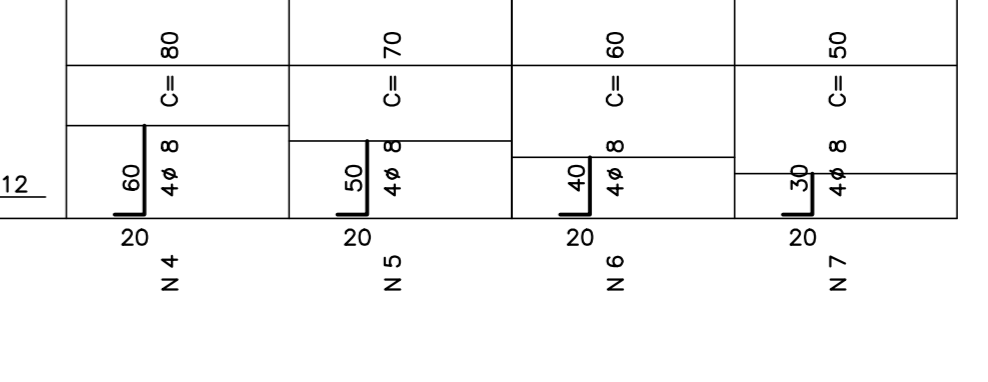
DET. S2 H=7 (2x)
ESC. 1:25



S2 (2x)



PT4(4x) PT3(2x) PT2(2x) PT1(2x)



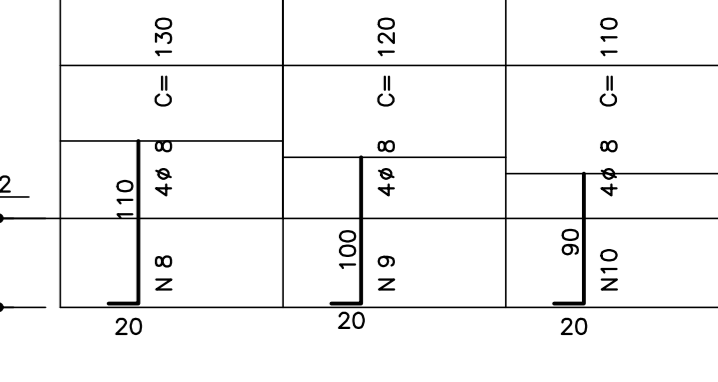
LISTA DE FERROS

POS.	Ø	QUANT.	UNIT.	COMPRIMENTO	TOTAL
1	8	60	53		3180
2	8	16	53		848
3	8	10	85		850
4	8	16	80		1280
5	8	8	70		560
6	8	8	60		480
7	8	8	50		400
8	8	8	130		1040
9	8	8	120		960
10	8	8	110		880
TOTAL (kg)					42

RESUMO DE AÇO C.A. 50

Ø	COMPRIMENTO (m)	PESO (kg)
6,3		
8	104,78	42
10		
12,5		
16		
20		
25		
TOTAL (kg)		42

PT5(2x) PT6(2x) PT7(2x)



Modificação	APPROVAÇÃO	DATA	APPROVAÇÃO	DATA	OBSERVAÇÕES

NOTAS:

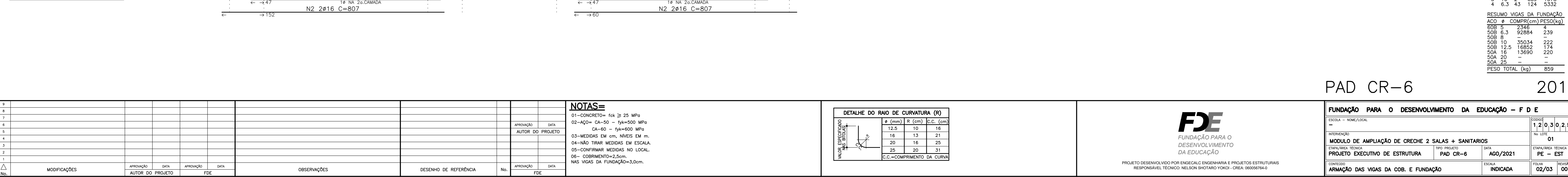
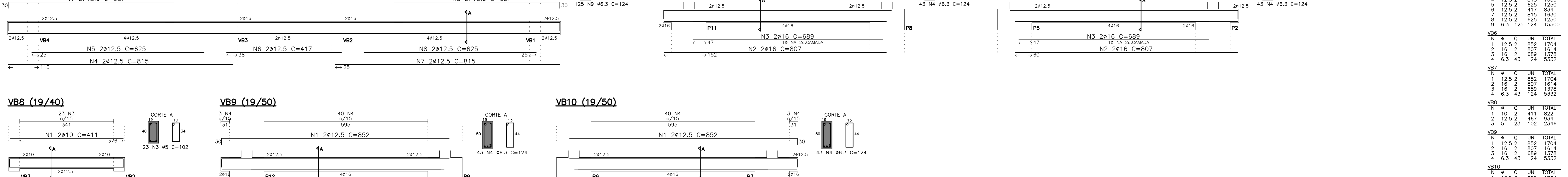
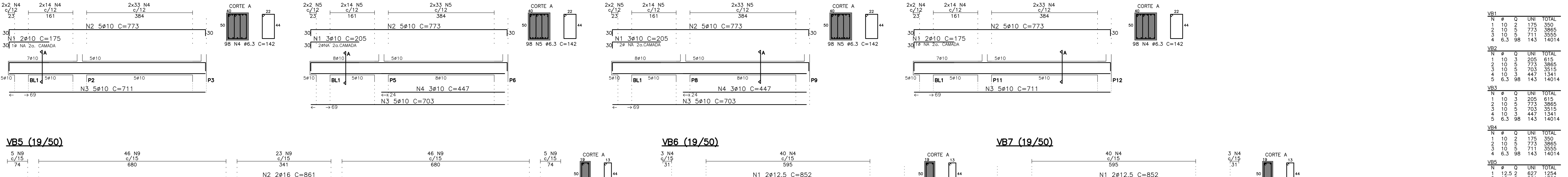
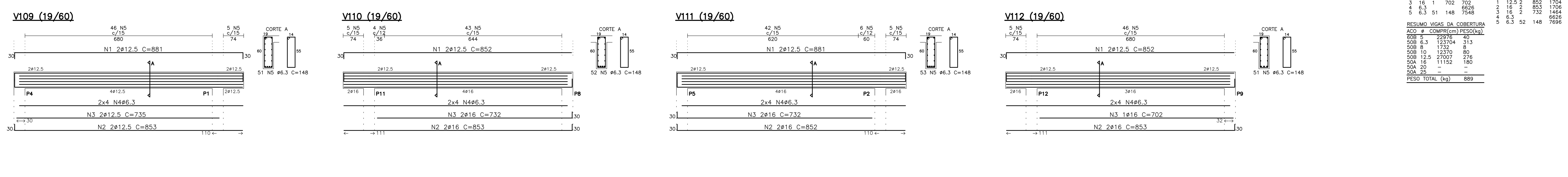
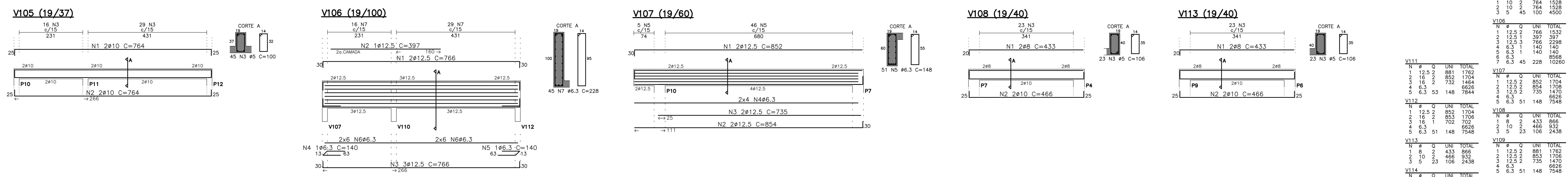
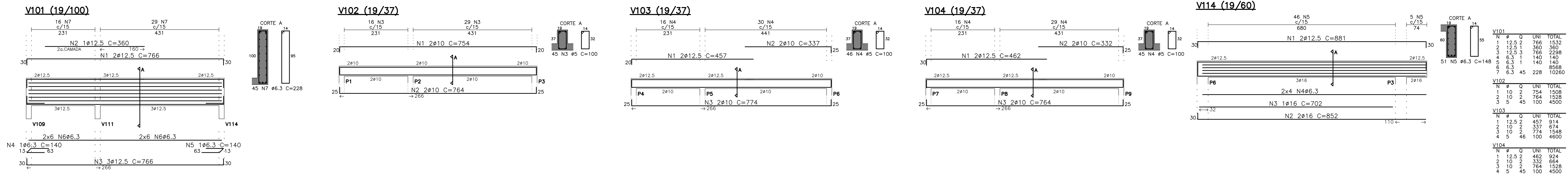
01-CONCRETO: fck ≥ 25 MPa	10-CONSUMO MÍNIMO DE CONCRETO: -350kg de CIMENTO/m ³ DE CONCRETO PREPARADO EM OBRA OU GREDIT.	14-FSB=FACE SUPERIOR DOS BLOCOS
02-AÇO: CA-50 - fyk=500 MPa	-300kg de CIMENTO/m ³ DE CONCRETO DOSADO EM CENTRAL.	
03-MEDIDAS EM cm, NÍVEIS EM m.	11-FATOR: AGUA/CEMENTO MÁXIMO ≤ 0,60/0,49.	
04-NÃO TIRAR MEDIDAS EM ESCALA.	12-ARM=SENTIDO DE ARMAÇÃO DAS LAJES PANIS TRELIÇADOS.	
05-CONFIRMAR MEDIDAS NO LOCAL.	13-PARECER TÉCNICO DE FUNDAÇÕES: EMPRESA	
06-CA=COTA DE ARMAÇÃO DAS ESTACAS E BROCAS.	14-ARM=SENTIDO DE ARMAÇÃO DAS LAJES PANIS TRELIÇADOS.	
07-F.A.=PISO ACABADO.	15-PARECER TÉCNICO DE FUNDAÇÕES: EMPRESA	
08-LM=LAJE MACIÇA	Nº DE DATA	

FDE
FUNDAÇÃO PARA O DESENVOLVIMENTO DA EDUCAÇÃO

PROJETO DESENVOLVIDO POR ENGENHEIRO ENGENHEIRA E PROJETOS ESTRUTURAIS
RESPONSÁVEL TÉCNICO NELSON SHOTARO YOKOI - CREA: 06055764-0

FUNDAÇÃO PARA O DESENVOLVIMENTO DA EDUCAÇÃO - F D E

ESTUDO - NOME/USO:	01
INTERVENÇÃO:	1,2,3,0,2,5
MODULO DE AMPLIAÇÃO DE CRECHE 2 SALAS + SANITARIOS	
PROJETO EXECUTIVO DE ESTRUTURA	PE - EST
CONTEÚDO:	FORMAS
ESCALA:	INDICADA
DATA:	AGO/2021
REVISÃO:	01/03 0



Nº	Q	UNI	TOTAL
1	12.5	2	766
2	12.5	3	360
3	12.5	3	766
4	6.3	1	140
5	6.3	1	140
6	6.3	3	858
7	6.3	45	228
8	6.3	45	228

Nº	Q	UNI	TOTAL
1	12.5	2	457
2	10	2	764
3	10	2	764
4	5	45	100
5	45	100	4500

Nº	Q	UNI	TOTAL
1	12.5	2	881
2	16	2	732
3	16	2	732
4	6.3	148	7844
5	6.3	51	148

Nº	Q	UNI	TOTAL
1	12.5	3	205
2	10	5	773
3	10	5	773
4	10	3	447
5	6.3	98	143

Nº	Q	UNI	TOTAL
1	12.5	2	627
2	16	2	861
3	12.5	2	627
4	12.5	815	1630
5	12.5	625	1250
6	12.5	417	834
7	12.5	815	1630
8	12.5	625	1250
9	6.3	125	124

Nº	Q	UNI	TOTAL
1	12.5	2	411
2	12.5	2	467
3	5	23	102
4	6.3	43	124

Nº	Q	UNI	TOTAL
1	12.5	2	852
2	16	2	807
3	16	2	807
4	6.3	43	124

RESUMO VIGAS DA COBERTURA

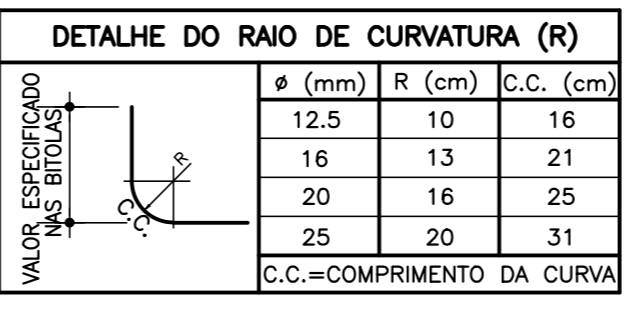
ACO	Q	COMPR(cm)	PESO(kg)
80B	5	22976	40
50B	6.3	123704	313
50B	10	1732	8
50B	10	12370	80
50B	12.5	27007	276
50A	16	11152	180
50A	20	-	-
50A	25	-	-
PESO TOTAL	(kg)	889	

RESUMO VIGAS DA FUNDAÇÃO

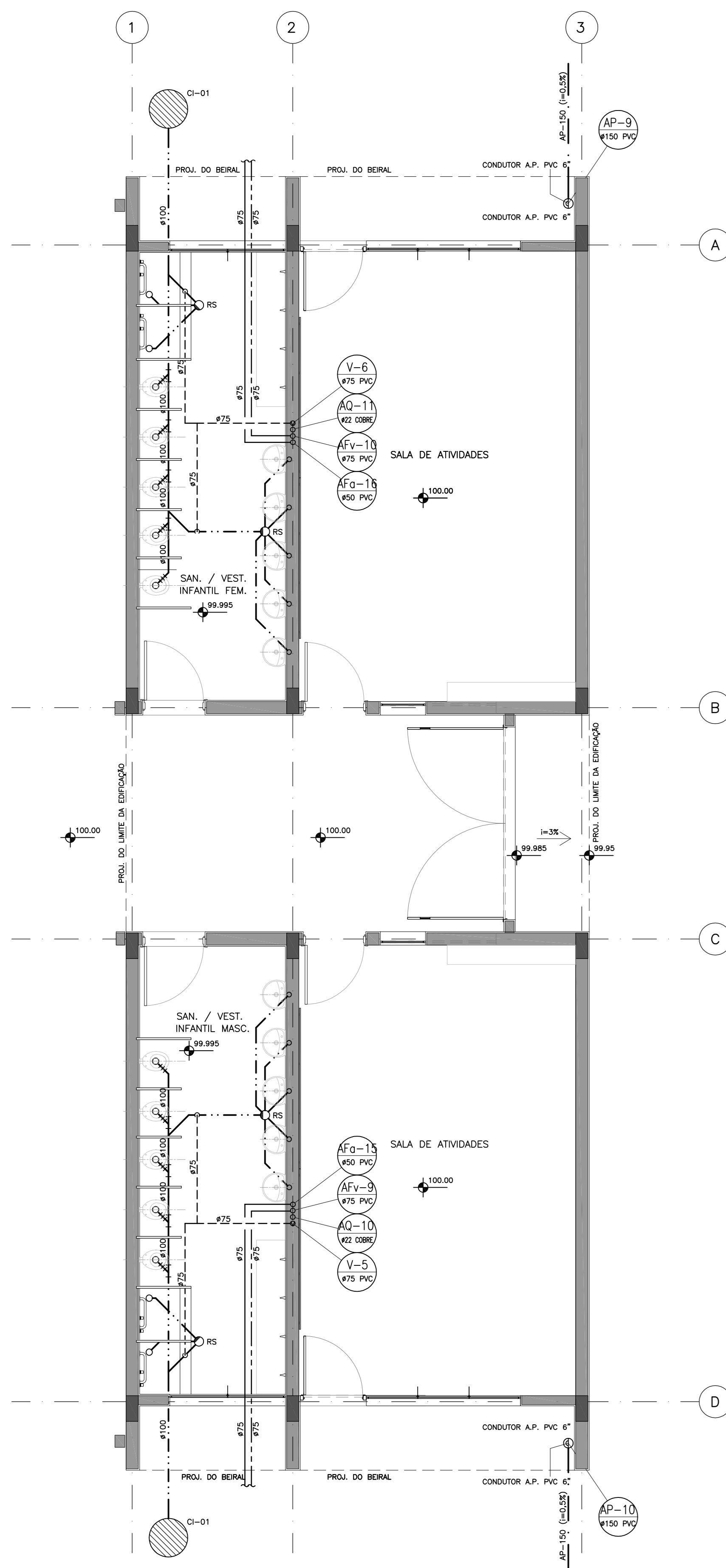
ACO	Q	COMPR(cm)	PESO(kg)
80B	5	2346	4
50B	6.3	92884	239
50B	10	36034	222
50B	12.5	16852	174
50A	16	13690	220
50A	20	-	-
50A	25	-	-
PESO TOTAL	(kg)	859	

NOTAS=

- 01-CONCRETO= fck ≥ 25 MPa
- 02-AÇO= CA-50 - fyk=500 MPa
- CA-60 - fyk=600 MPa
- 03-MEDIDAS EM cm, NVEIS EM m.
- 04-NÃO TIRAR MEDIDAS EM ESCALA.
- 05-CONFIRMAR MEDIDAS NO LOCAL.
- 06-COBRIMENTO=2,5cm.
- NAS VIGAS DA FUNDAÇÃO=3,0cm.



PROJETO DESENVOLVIDO POR ENGENHARIA E PROJETOS ESTRUTURAIS
RESPONSÁVEL TÉCNICO NELSON SHOTARO YOKOI - CREA 06055764-D

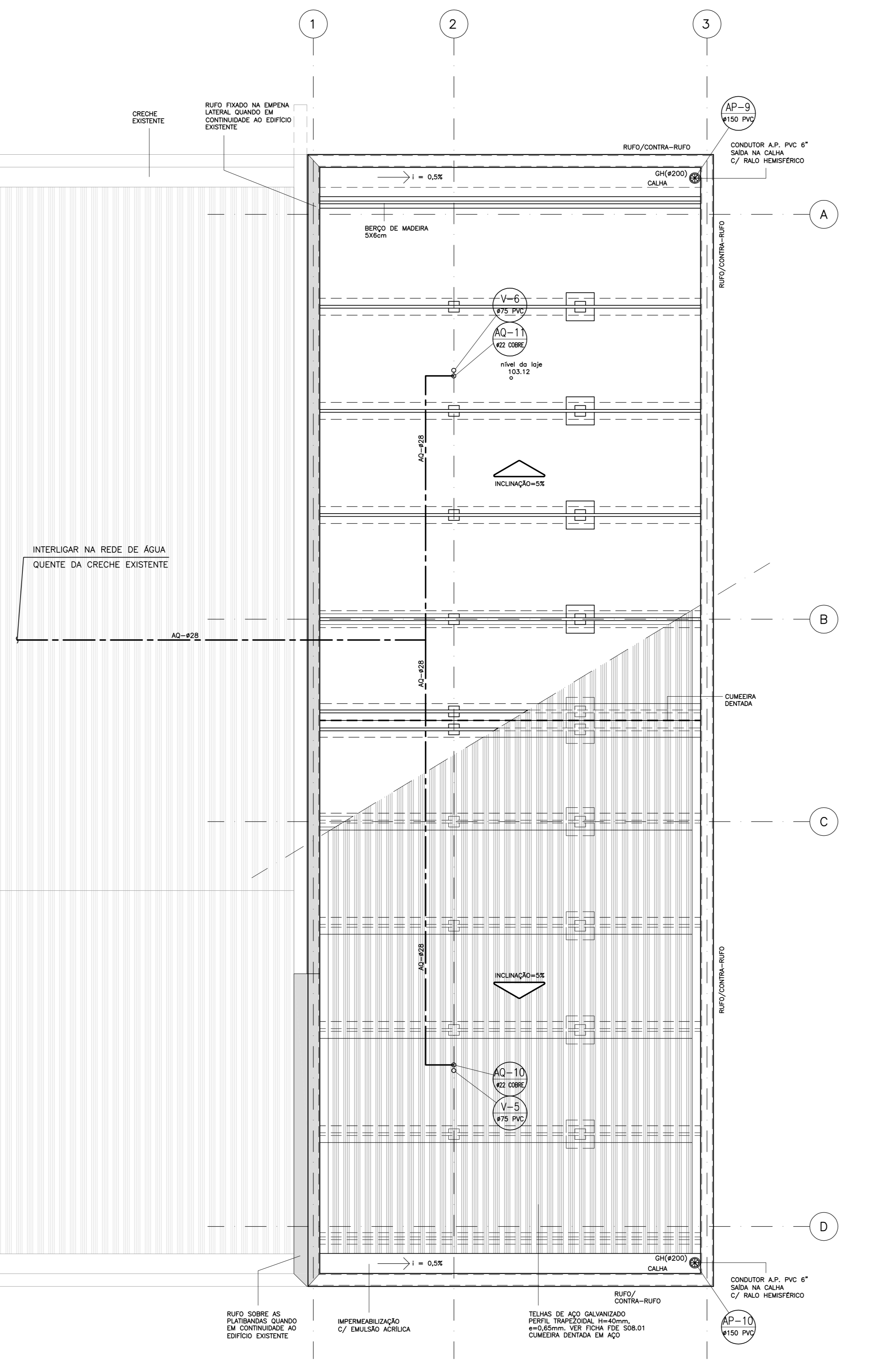


PLANTA DE ÁGUA FRIA E ESGOTO
ESCALA 1/50

SIMBOLOGIA / INSTALAÇÕES HIDRÁULICAS

- | | | | |
|------------------------|-----------------------------|--|--|
| VD Válvula de Descarga | TL Torneira de Lavagem | --- Tubulação de Esgoto | ⊠ Avisador Sônico Tipo Sirene |
| MI Mictório | TJ Torneira de Jardim | --- Tubulação de Ventilação | ⊠ Aciomamento Manual do Sist. de Detecção e Alarme |
| CH Chuveiro | FZ Ferro Galvanizado | --- Tubulação de Água Pluvial | ⊠ Abrigo de Gás |
| FI Filtro | FD Ferro Fundido | --- Tubulação de Gás | ⊠ Caixa de Gordura |
| BB Bebedouro | CD Caixa de Distribuição | --- Tubulação de Água Fria (Apareta) | ⊠ Caixa de Distribuição |
| TO Tanque | CI Caixa de Inspeção | --- Tubulação de Água Fria (Base C/ Válvula) | ⊠ Bomba de Incêndio |
| PI Pia | GH Grelha Hemisférica | --- Tubulação de Água Quente | ⊠ Reserva de Incêndio |
| AF Água Fria | CA Caixa de Aréa | --- Tubulação de Água Quente | ⊠ Tubulação que sobe |
| AQ Água Quente | CO Caixa de Gordura | --- Tubulação de Água Quente | ⊠ Tubulação que desce |
| E Esgoto | RS Rolo Sifonado | --- Tubulação de Água Quente | ⊠ Coluna de Água Fria |
| AP Água Pluvial | R Recalque | --- Tubulação de Água Quente | ⊠ Coluna de Ventilação |
| V Ventilação | BS Bacia Sanitária | --- Tubulação de Água Quente | ⊠ Coluna de Água Pluvial |
| LA Ladrão | RR Recalque | --- Tubulação de Água Quente | ⊠ Coluna de Esgoto |
| L Limpeza | RR Registro de Recalque | --- Tubulação de Água Quente | ⊠ Caixa de Inspeção de Esgoto |
| LI Lavatório | RG Registro de Gaveta | --- Tubulação de Água Quente | ⊠ Caixa de Aréa p/AP |
| I Coluna de Incêndio | RP Registro de Pressão | --- Tubulação de Água Quente | ⊠ Registro de Pressão |
| AH Abrigo de Hidrante | VR Válvula de Retenção | --- Tubulação de Água Quente | ⊠ Registro de Gaveta |
| AG Abrigo de Gás | IE Iluminação de Emergência | --- Tubulação de Água Quente | ⊠ Válvula de pé com Crivo |
| SG Sifão de Gás | CF Chave de Fluxo | --- Tubulação de Água Quente | ⊠ Válvula de Retenção |
| | | | ⊠ Tomada de Gás |
| | | | ⊠ Rolo Sifonado |
| | | | ⊠ Grelha Hemisférica |

- NOTAS**
- 1) MATERIAL DAS TUBULAÇÕES
ÁGUA FRIA: PVC
SISTEMA DE HIDRANTE: FERRO GALVANIZADO
 - 2) BACIA SANITÁRIA COM VOLUME DE DESCARGA REDUZIDO (VDR-BLUTOS)
 - 3) LAVATÓRIO COM TORNEIRA DE PRESSÃO COM RESTRIÇÃO DE VAZÃO (MÁXIMO = 6L/MIN.)
 - 4) VÁLVULA DE DESCARGA COM REGISTRO INCORPORADO.
 - 5) HAVERÁ CORRIMÃO NAS ESCADAS E RAMPAS, CONFORME IT-11/19 DO CBPMESP.
 - 6) AS PAREDES DAS SALAS DE AULA, SÃO RESISTENTES AO FOGO POR NO MÍNIMO 60 MINUTOS, CONFORME DETERMINA A IT-08/19 DO CBPMESP.
 - 7) O EXECUTANTE DEVERÁ PROVIDENCIAR SINALIZAÇÃO DOS HIDRANTES, EXTINTORES, ESCADAS E SALAS DE EMERGÊNCIA ASSIM COMO DEMAIS ITENS COMPONENTES DO SISTEMA DE COMBATE A INCÊNDIO, UTILIZANDO PLACAS COM PICTOGRAMAS DE EFEITO FOTOLUMINESCENTE DE ACORDO COM O CONTEÚDO NA INSTRUÇÃO TÉCNICA Nº 20 DO DECRETO 63.911/18 DO C.B.P.M.E.S.P.
DEVEDOR ANOTA: FIXAR UMA PLACA MODELO M1 DA MESMA INSTRUÇÃO TÉCNICA NO PONTO INDICADO NO PROJETO.
 - 8) O EXECUTANTE DEVERÁ DESLOCAR A CAIXA DE GORDURA E AS CAIXAS DE INSPEÇÃO DE ESGOTO EXISTENTES CASO SEJA NECESSÁRIO.



PLANTA DE COBERTURA
ESCALA 1/50

LEGENDA ISOMÉTRICA

- TUBULAÇÃO DE ÁGUA FRIA
- TUBULAÇÃO DE ÁGUA QUENTE
- INDICAÇÃO COLUNA DE ÁGUA FRIA
- INDICAÇÃO COLUNA DE ÁGUA QUENTE
- DIÂMETRO EM mm
- REGISTRO DE GAVETA
- VÁLVULA DE DESCARGA
- SECCIONAMENTO DE TUBULAÇÃO
- TORNEIRA DE LAVAGEM
- BACIA SANITÁRIA
- LAVATÓRIO
- TORNEIRA DE LAVAGEM
- PIA
- FILTRO
- TANQUE
- DUCHA MANUAL

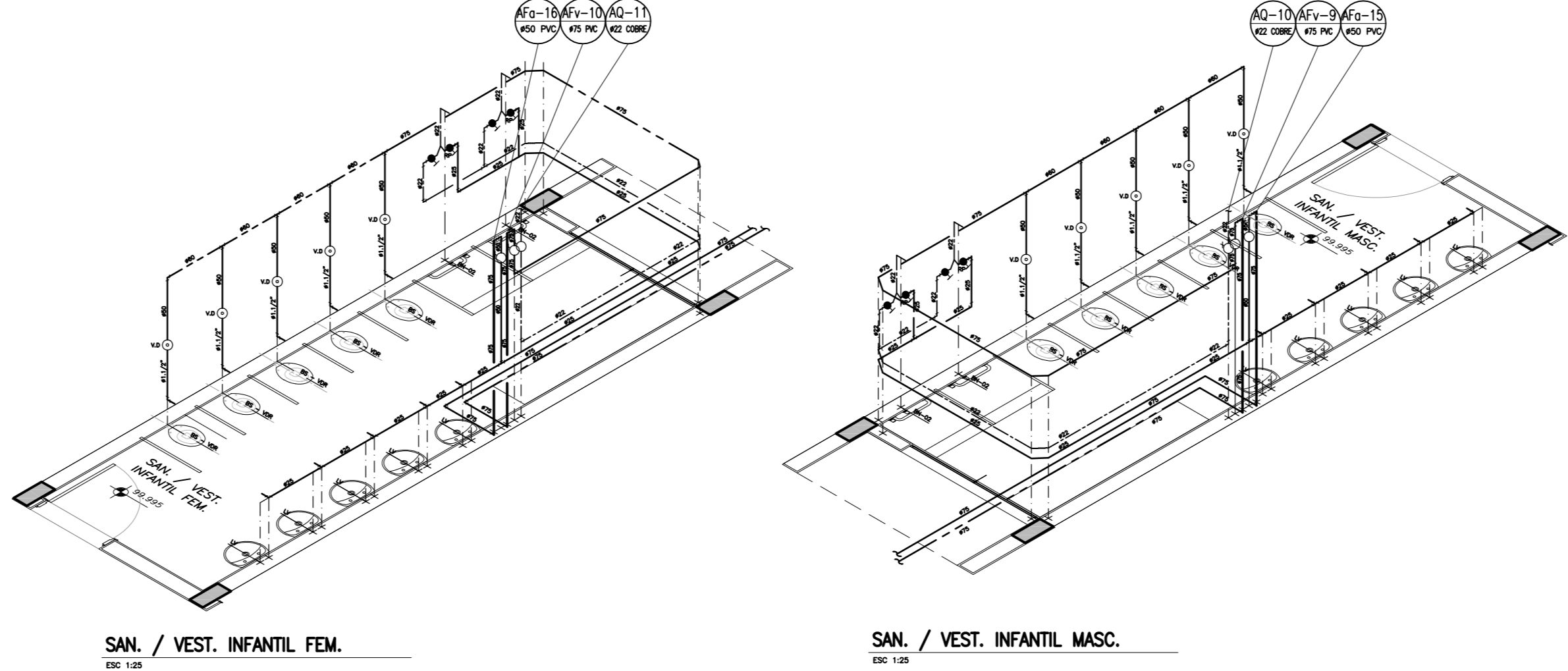
MEM. DE CÁLCULO REDE DE HIDRANTES-SISTEMA TIPO-2 (DECR. EST. 63.911/18)

TRECHO	PRESSÃO NO ESGUICHO OU NO PTO INICIAL DO TRECHO (mca)	VAZÃO em (Ls/min.)	TUBULAÇÕES				ELEVACÃO (+ ou -) (m)	PRESSÃO NO PONTO (m.c.a)		
			DIÂMETRO (mm)	COMPRIMENTO real	COMPRIMENTO equiv.	COMPRIMENTO total				
H1-A	30,00	150,00	6,3	47,85	18,00	65,85	X,XXX	X,XX	0,00	XX,XX
H2-A	XXX,XX	XXX,XX	6,3	0,00	10,00	10,00	X,XXX	X,XX	0,00	XX,XX
A-B	-	XXX,XX	6,3	XX,XX	XX,XX	XX,XX	X,XXX	X,XX	X,XX	XX,XX
B-C	-	XXX,XX	7,5	3,90	18,70	22,60	X,XXX	X,XX	-2,00	XX,XX

BOMBA DE PRESSÃO: XX,XX mca
INCÊNDIO: VAZÃO: XXX,XX L/min.
POTÊNCIA: XXX CV

RESERVA DE INCÊNDIO: 8,00m³
ACIONAM. DA BOMBA: BOTOEIRA

RESERVATÓRIO: ELEVADO
EXPEDIÇÃO: ESGUICHO REGULÁVEL



ESQUEMA ISOMÉTRICO DE INTERLIGAÇÃO NO RESERVATÓRIO

EDIFICAÇÃO EXISTENTE

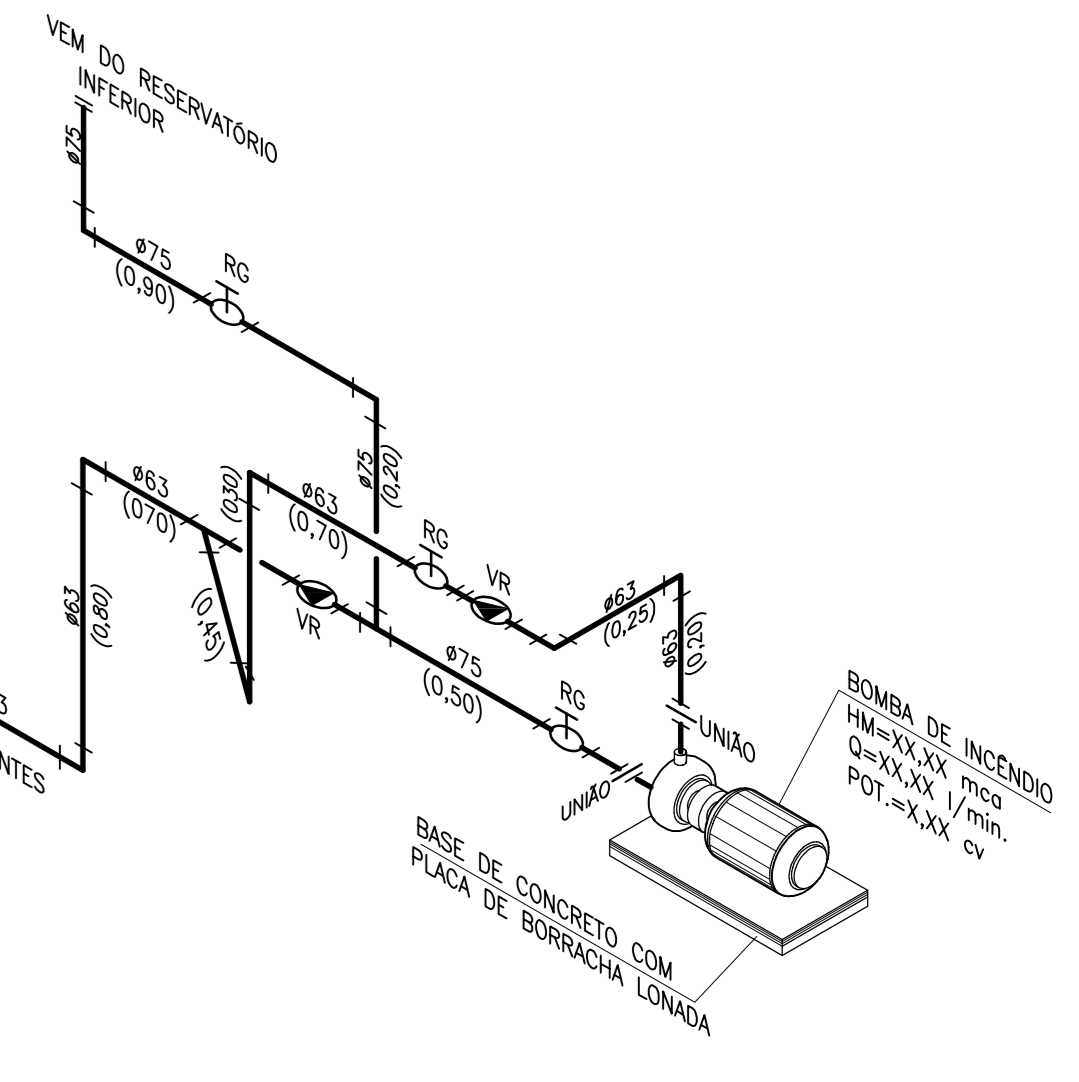


IMPLANTAÇÃO EM CONTINUIDADE AO EXISTENTE
PLANTA DE HIDRANTE
ESCALA 1/50

- NOTAS**
- 1) NA EDIFICAÇÃO EXISTENTE, OS EQUIPAMENTOS DE SEGURANÇA CONTRA INCÊNDIO E A SINALIZAÇÃO (ROTAS DE FUGA, EXTINTORES E LUMINÁRIAS) SÃO EXISTENTES A MANTER.
 - 2) A REDE DE HIDRANTES (TUBULAÇÕES, ABRIGOS DE HIDRANTES, BOTOEIRAS E ALARMES) SÃO A INSTALAR.
 - 3) A CENTRAL DE ALARME E BATERIAS NA SECRETARIA SÃO A INSTALAR.

LEGENDA:

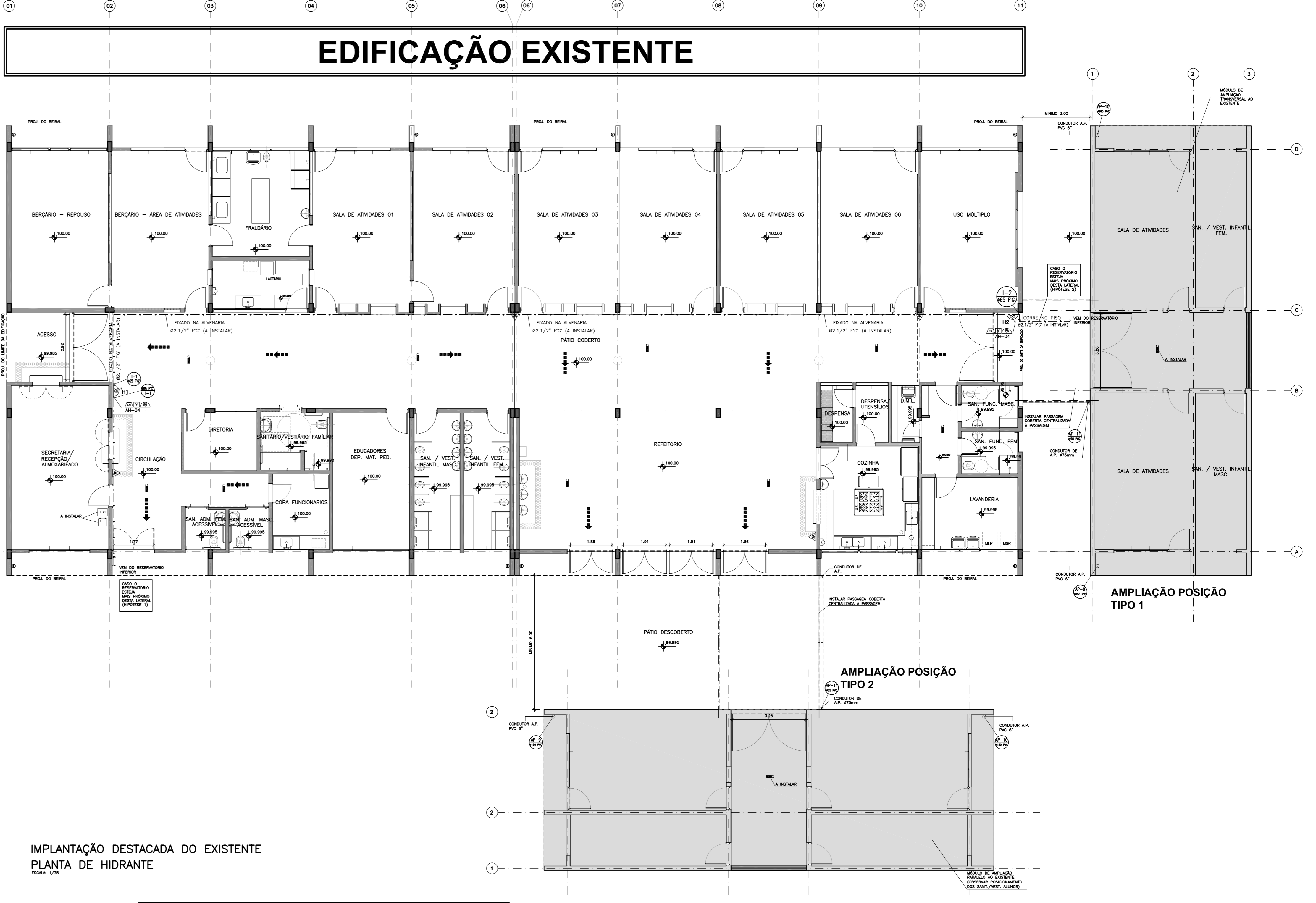
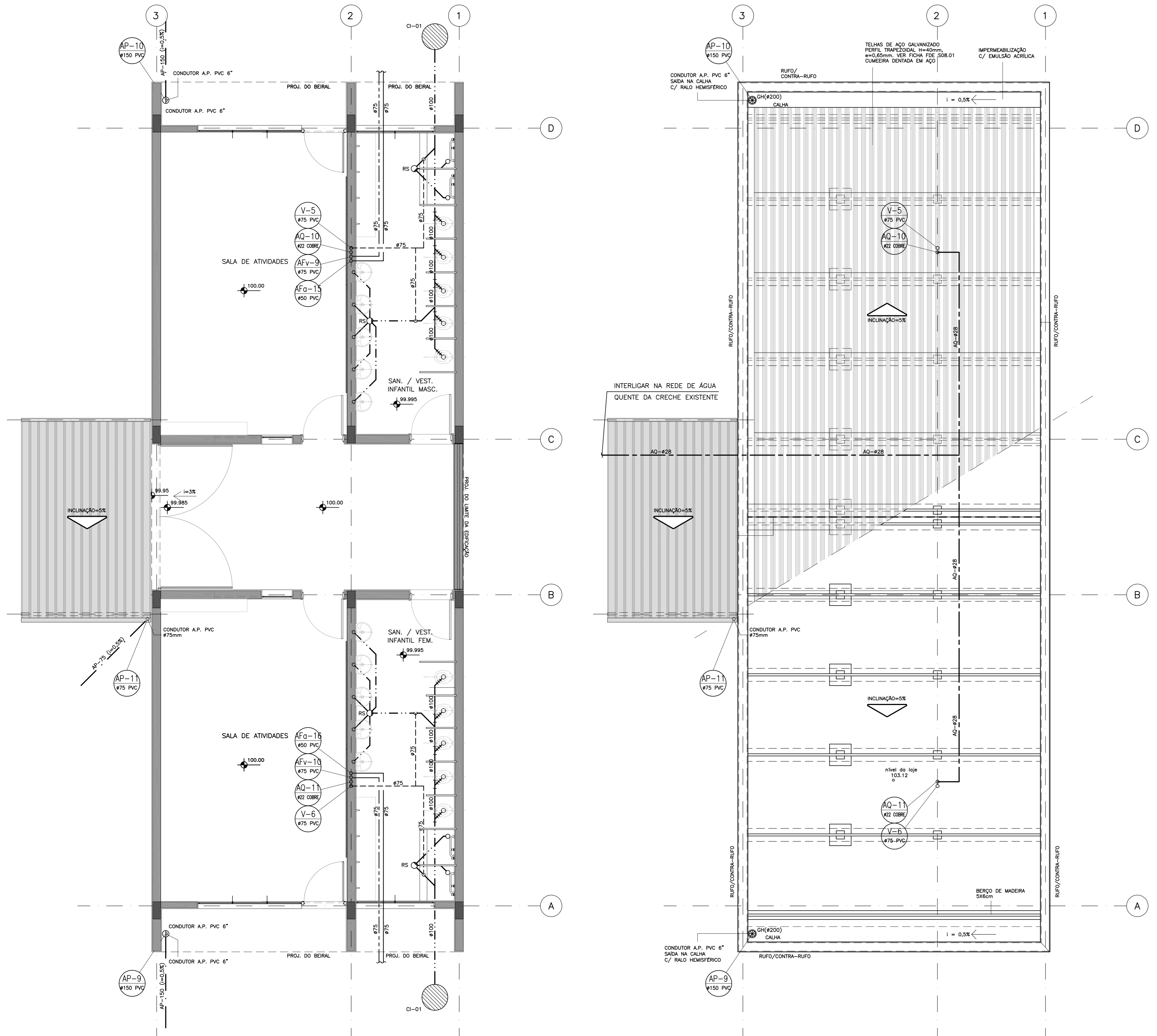
- LINHA
- ⊠ REGISTRO DE GAVETA
- ⊠ VÁLVULA DE RETENÇÃO
- ⊠ VÁLVULA SOLENOIDE



DETALHE ISOMÉTRICO DE LIGAÇÃO DA BOMBA DE INCÊNDIO SEM ESCALA

ESQUEMA ISOMÉTRICO DOS HIDRANTES

FUNDAÇÃO PARA O DESENVOLVIMENTO DA EDUCAÇÃO - FDE		ESCALA - NOMINAL		CÓDIGO	
ESCALA - NOMINAL		1:200, 3:0, 2:5		Nº LOTE	
INTERVENÇÃO		MÓDULO DE AMPLIAÇÃO DE CRECHE 2 SALAS + SANITÁRIOS		01	
EMPARELHA TÉCNICA		PROJETO EXECUTIVO DE HIDRÁULICA		EMP/ÁREA TÉCNICA	
CONTÉUDO		PLANTA, COBERTURA E DETALHES		REVISÃO	
PROJETO DESENVOLVIDO POR ENGENHARIA E CONSULTORIA RESPONSÁVEL TÉCNICO: ELIENAI BATISTO TANGUINI - CREA: 0605523885		TIP. PROJETO		DATA	
		PADRÃO CR-6		ABRIL/2021	
		ESCALA		FOLHA	
		1/50		01/03	
				00	

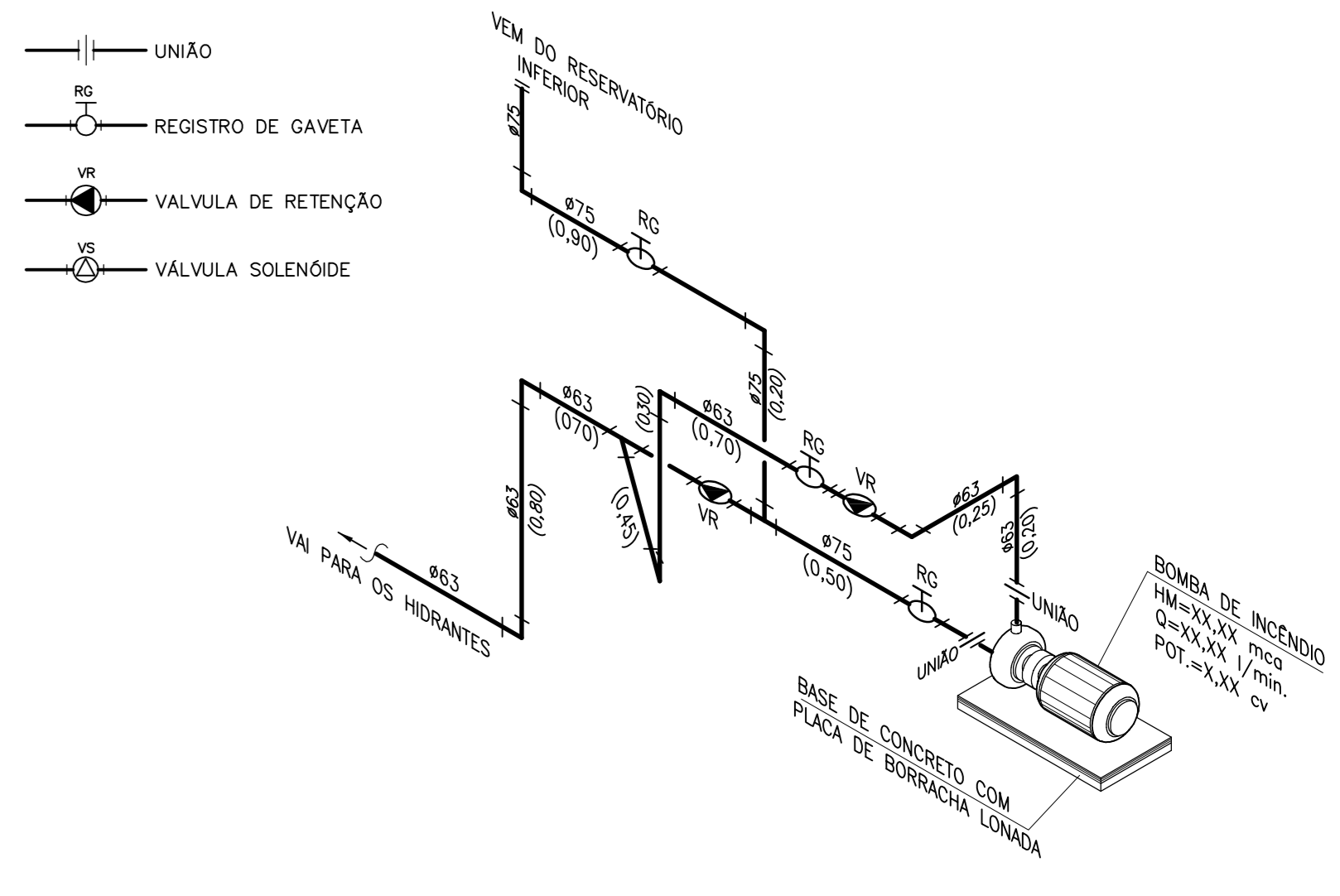


IMPLANTAÇÃO DESTACADA DO EXISTENTE
PLANTA DE HIDRANTE
ESCALA: 1/75

NOTAS

- 1) NA EDIFICAÇÃO EXISTENTE, OS EQUIPAMENTOS DE SEGURANÇA CONTRA INCÊNDIO E A SINALIZAÇÃO (ROTAS DE FUGA, EXTINTORES E LUMINÁRIAS) SÃO EXISTENTES A MANTER.
- 2) A REDE DE HIDRANTES (TUBULAÇÕES, ABRIGOS DE HIDRANTES, BOTOEIRAS E ALARMES) SÃO A INSTALAR.
- 3) A CENTRAL DE ALARME E BATERIAS NA SECRETARIA SÃO A INSTALAR.

LEGENDA:



MEM. DE CÁLCULO REDE DE HIDRANTES-SISTEMA TIPO-2 (DECR. EST. 63.911/18)

TRECHO	PRESSÃO NO ESGUICHO OU NO PTO INICIAL DO TRECHO (mca)	VAZÃO em (Ls./min.)	TUBULAÇÕES				ELEVACÃO (+ ou -) (m)	PRESSÃO NO PONTO (m.c.a)		
			DIÂMETRO (mm)	COMPRIMENTO real	COMPRIMENTO equiv.	COMPRIMENTO total				
H1-A	30,00	150,00	63	47,85	18,00	65,85	X,XXX	X,XX	0,00	XX,XX
H2-A	XXX,XX	XXX,XX	63	0,00	10,00	10,00	X,XXX	X,XX	0,00	XX,XX
A-B	-	XXX,XX	63	XX,XX	XX,XX	XX,XX	X,XXX	X,XX	X,XX	XX,XX
B-C	-	XXX,XX	75	3,90	18,70	22,60	X,XXX	X,XX	-2,00	XX,XX

BOMBA DE PRESSÃO: XX,XX mca
RESERVA DE INCÊNDIO: 8,00m³
INCÊNDIO: VAZÃO: XXX,XX L/min. POTÊNCIA: X,XX CV
ACIONAM. DA BOMBA: BOTOEIRA
RESERVATÓRIO: ELEVADO
EXPEDIÇÃO: ESGUICHO REGULÁVEL

SIMBOLOGIA / INSTALAÇÕES HIDRÁULICAS

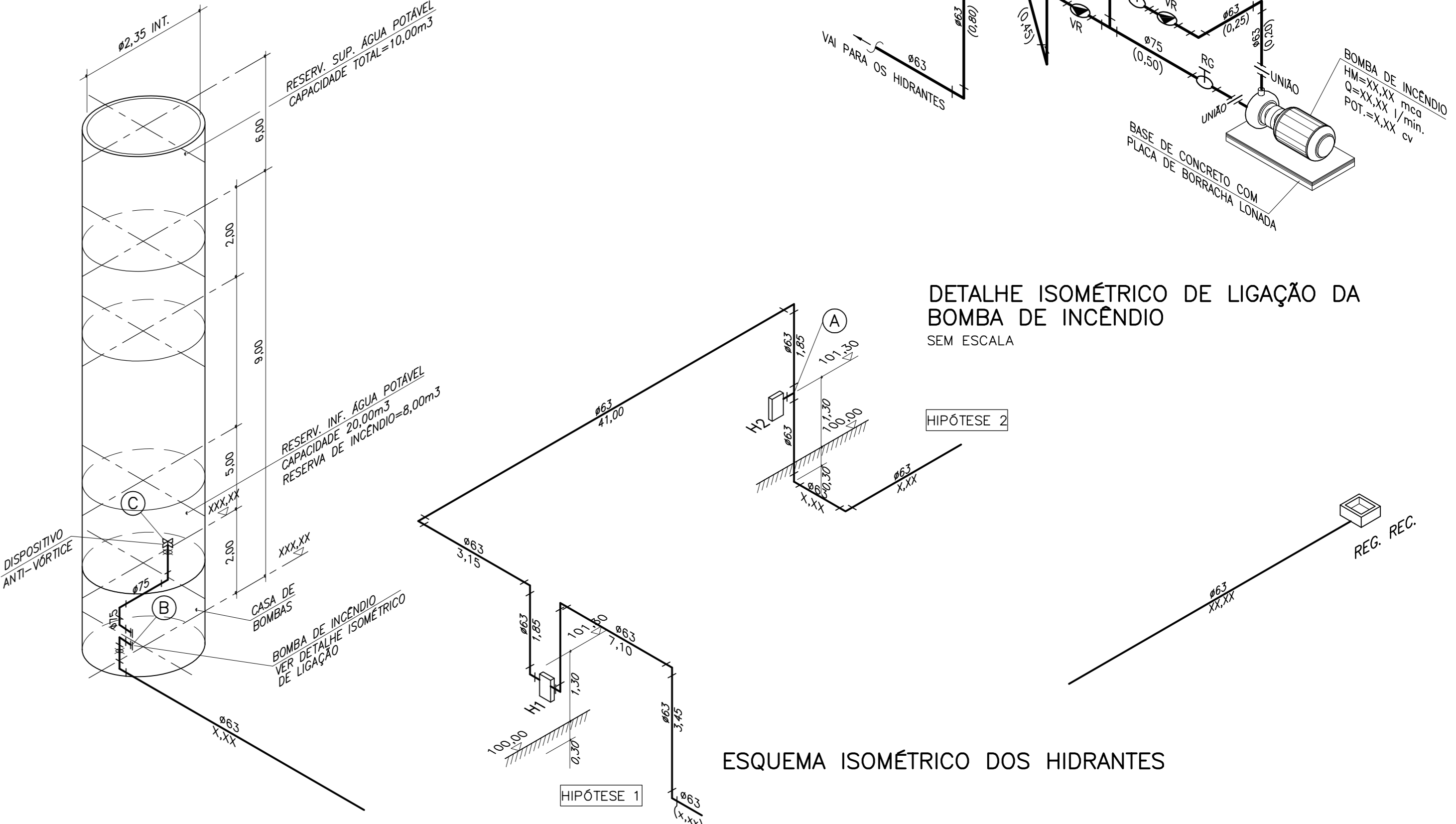
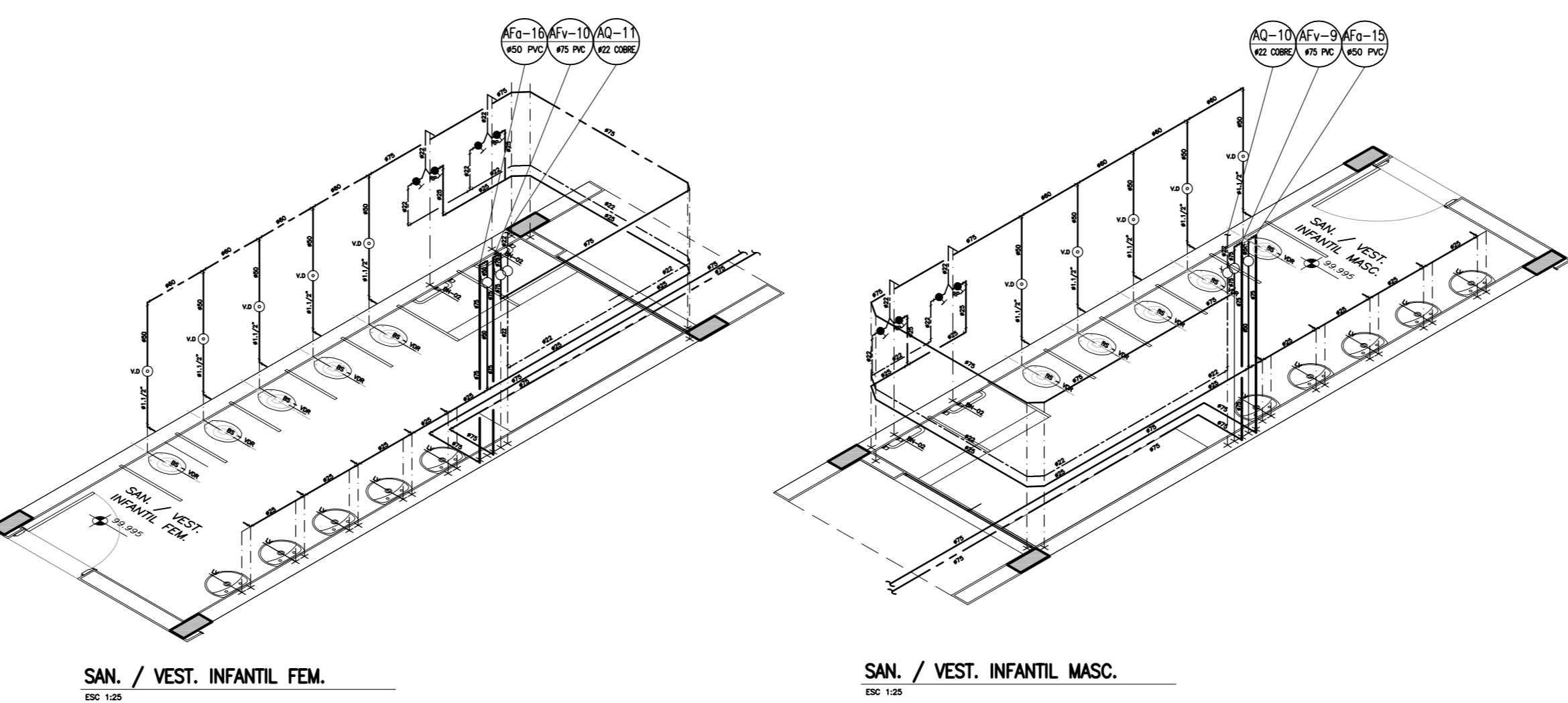
- VD Válvula de Descarga
- MI Mictório
- CH Chuveiro
- FI Filtro
- BB Bebedouro
- TO Tanque
- PI Pia
- AF Água Fria
- AQ Água Quente
- E Esgoto
- AP Água Pluvial
- V Ventilação
- LA Ladrão
- L Limpeza
- LT Lavatório
- AI Coluna de Incêndio
- AH Abrigo de Hidrante
- AG Abrigo de Gás
- SO Sifão de Gás
- TL Torneira de Lavagem
- TJ Torneira de Jardim
- FG Ferro Galvanizado
- FP Ferro Fundido
- CD Caixa de Distribuição
- CI Caixa de Inspeção
- GH Grelha Hemisférica
- CA Caixa de Área
- CO Caixa de Gordura
- RS Rolo Sifonado
- R Recalque
- RR Registro de Recalque
- RG Registro de Gaveta
- LI Coluna de Incêndio
- RP Registro de Pressão
- VR Válvula de Retenção
- IE Iluminação de Emergência
- CF Chave de Fluxo
- Tubulação de Esgoto
- Tubulação de Ventilação
- Tubulação de Água Pluvial
- Tubulação de Gás
- Tubulação de Água Fria (Aparelo)
- Tubulação de Água Fria (Bacia c/ Válvula)
- Tubulação de Água Quente
- Abrigo p/ Hidrante e Mangueira
- Extintor de CO2 - 6 Kg. (5B)
- Extintor de Água Pressurizada 10 L. (2A)
- Extintor de P6 Químico Seco 4 Kg (10B)
- Extintor de P6 Químico Seco 12 Kg (20B)
- Registro de Pressão
- Válvula de Retenção
- Registro de Paragem (Gaveta)
- Iluminação de Emergência com Autonomia de 1 hora
- Abriço Cavalete/Hidrômetro
- Abriço de Gás
- Caixa de Gordura
- Caixa de Distribuição
- Bomba de Incêndio
- Reserva de Incêndio
- Central de Detecção e Alarme
- Bateria do Sistema de Detecção e Alarme
- Saída Final da Rota de Fuga
- Direção do Fluxo da Rota de Fuga
- Tubulação que sobe
- Coluna de Água Fria
- Coluna de Ventilação
- Coluna de Água Pluvial
- Coluna de Esgoto
- Caixa de Inspeção de Esgoto
- Caixa de Área p/AP
- Registro de Pressão
- Registro de Gaveta
- Válvula de pé com Crivo
- Tomada de Gás
- Rolo Sifonado
- Grelha Hemisférica

- NOTAS**
- 1) MATERIAL DAS TUBULAÇÕES: ÁGUA FRIA: PVC; ÁGUA QUENTE: FERRO GALVANIZADO.
 - 2) BACIA SANITÁRIA COM VOLUME DE DESCARGA REDUZIDO (VDR-ELTRIOS).
 - 3) LAVATÓRIO COM TORNEIRA DE PRESSÃO COM RESTRIÇÃO DE VAZÃO (MÁXIMO = 6L/MIN.).
 - 4) VÁLVULA DE DESCARGA COM REGISTRO INCORPORADO.
 - 5) HAVERÁ COBERTURA NAS ESCADAS E RAMPAS, CONFORME IT-11/19 DO CBPMESP.
 - 6) AS PAREDES DAS SALAS DE AULA, SÃO RESISTENTES AO FOGO POR NO MÍNIMO 60 MINUTOS, CONFORME DETERMINA A IT-08/19 DO CBPMESP.
 - 7) O EXECUTANTE DEVERÁ PROVIDENCIAR SINALIZAÇÃO DOS HIDRANTES, EXTINTORES, ESCADAS E SALAS DE EMERGÊNCIA ASSIM COMO DEMAS ITENS COMPONENTES DO SISTEMA DE COMBATE A INCÊNDIO, UTILIZANDO PLACAS COM PICTOGRAMAS DE ERETO FOTOLUMINESCENTE DE ACORDO COM O CONTEÚDO NA INSTRUÇÃO TÉCNICA Nº 20 DO DECRETO 63.911/18 DO C.B.P.M.E.S.P. DEVENDO ANEXAR, FIXAR UMA PLACA MODELO M1 DA MESMA INSTRUÇÃO TÉCNICA NO PONTO INDICADO NO PROJETO.
 - 8) O EXECUTANTE DEVERÁ DESLOCAR A CAIXA DE GORDURA E AS CAIXAS DE INSPEÇÃO DE ESGOTO EXISTENTES CASO SEJA NECESSÁRIO.
 - 9) O SOLICITANTE DEVERÁ INDICAR O TIPO DO POSICIONAMENTO DA AMPLIAÇÃO QUE SERÁ IMPLANTADA NA EDIFICAÇÃO EXISTENTE.

MODIFICAÇÕES	APROVAÇÃO	DATA	APROVAÇÃO	DATA	OBSERVAÇÕES
1/0					

LEGENDA ISOMÉTRICO

- TUBULAÇÃO DE ÁGUA FRIA
- TUBULAÇÃO DE ÁGUA QUENTE
- INDICAÇÃO COLUNA DE ÁGUA FRIA
- INDICAÇÃO COLUNA DE ÁGUA QUENTE
- REGISTRO DE GAVETA
- VÁLVULA DE DESCARGA
- SECCIONAMENTO DE TUBULAÇÃO
- TORNEIRA DE LAVAGEM
- BACIA SANITÁRIA
- LAVATÓRIO
- TORNEIRA DE LAVAGEM
- PIA
- FILTRO
- TANQUE
- DUCHA MANUAL



ESQUEMA ISOMÉTRICO DE INTERLIGAÇÃO NO RESERVATÓRIO



FUNDAÇÃO PARA O DESENVOLVIMENTO DA EDUCAÇÃO - FDE		ESCALA = NOME/LOCAL		CÓDIGO	
INTERDISCIPLINAR	MÓDULO DE AMPLIAÇÃO DE CRECHE 2 SALAS + SANITÁRIOS	1/20	3/02/25	Nº LOTE	01
ETAPARIA TÉCNICA	PROJETO EXECUTIVO DE HIDRÁULICA	TIPO PROJETO	DATA	ETAPARIA TÉCNICA	PE-HID
CONTIENDO	PLANTA, COBERTURA E DETALHES	PADCR-6	ABRIL/2021	ESCALA	02/03
				REVISÃO	00



Anotação de Responsabilidade Técnica - ART
Lei nº 6.496, de 7 de dezembro de 1977

CREA-SP

Conselho Regional de Engenharia e Agronomia do Estado de São Paulo

ART de Obra ou Serviço
28027230220632589

1. Responsável Técnico

NELSON SHOTARO YOKOI

Título Profissional: **Engenheiro Civil**

Empresa Contratada:

RNP:

Registro: **0600567640-SP**

Registro:

2. Dados do Contrato

Contratante: **FUNDAÇÃO PARA O DESENVOLVIMENTO DA EDUCAÇÃO**

CPF/CNPJ: **60.509.015/0001-01**

Endereço: **Avenida SÃO LUÍS**

Nº: **99**

Complemento:

Bairro: **REPÚBLICA**

Cidade: **São Paulo**

UF: **SP**

CEP: **01046-001**

Contrato:

Celebrado em: **25/03/2022**

Vinculada à Art nº:

Valor: R\$ **7.000,00**

Tipo de Contratante: **Pessoa Jurídica de Direito Público**

Ação Institucional:

3. Dados da Obra Serviço

Endereço: **Avenida SÃO LUÍS**

Nº: **99**

Complemento:

Bairro: **REPÚBLICA**

Cidade: **São Paulo**

UF: **SP**

CEP: **01046-001**

Data de Início: **25/03/2022**

Previsão de Término: **27/04/2022**

Coordenadas Geográficas:

Finalidade: **Escolar**

Código:

Proprietário: **FDE**

CPF/CNPJ: **60.509.015/0001-01**

4. Atividade Técnica

Quantidade

Unidade

Consultoria

1

Projeto executivo

Cálculo Estrutural

147,00000

metro quadrado

Após a conclusão das atividades técnicas o profissional deverá proceder a baixa desta ART

5. Observações

PROJETO EXECUTIVO DE ESTRUTURA DE CONCRETO ARMADO COM FUNDAÇÕES PADRÃO ESTACA PARA MODULOS DE AMPLIAÇÃO, A SABER: 01 MODULO COM 02 SALAS DE ATIVIDADES E 01 MODULO COM 02 SALAS ATIVIDADEDES.

6. Declarações

Acessibilidade: Declaro que as regras de acessibilidade previstas nas normas técnicas da ABNT, na legislação específica e no Decreto nº 5.296, de 2 de dezembro de 2004, não se aplicam às atividades profissionais acima relacionadas.

7. Entidade de Classe

0-NÃO DESTINADA

8. Assinaturas

Declaro serem verdadeiras as informações acima

_____ de _____ de _____
Local data

NELSON SHOTARO YOKOI - CPF: 766.254.868-68

FUNDAÇÃO PARA O DESENVOLVIMENTO DA EDUCAÇÃO - CPF/CNPJ:
60.509.015/0001-01

9. Informações

- A presente ART encontra-se devidamente quitada conforme dados constantes no rodapé-versão do sistema, certificada pelo *Nosso Número*.

- A autenticidade deste documento pode ser verificada no site www.creasp.org.br ou www.confea.org.br

- A guarda da via assinada da ART será de responsabilidade do profissional e do contratante com o objetivo de documentar o vínculo contratual.

www.creasp.org.br
Tel: 0800 017 18 11
E-mail: acessar link Fale Conosco do site acima



Valor ART R\$ 88,78

Registrada em: 26/04/2022

Valor Pago R\$ 88,78

Nosso Número: 28027230220632589

Versão do sistema

Impresso em: 26/04/2022 11:01:11



Anotação de Responsabilidade Técnica - ART
Lei nº 6.496, de 7 de dezembro de 1977
Conselho Regional de Engenharia e Agronomia do Estado de São Paulo

CREA-SP

ART de Obra ou Serviço
28027230220593085

1. Responsável Técnico

PAULO AQUILA SOYAMA

Título Profissional: **Engenheiro Eletricista**

Empresa Contratada: **EPS ENGENHARIA E CONSULTORIA LTDA - EPP**

RNP: **2603945050**

Registro: **0681989540-SP**

Registro: **2076751-SP**

2. Dados do Contrato

Contratante: **Consórcio Gestor Pri - JHE**

Endereço: **Rua LÍBERO BADARÓ**

Complemento: **12º Andar - sala 8**

Cidade: **São Paulo**

Contrato:

Valor: R\$ **12.000,00**

Ação Institucional:

CPF/CNPJ: **32.216.741/0001-09**

Nº: **152**

Bairro: **CENTRO**

UF: **SP**

CEP: **01008-000**

Celebrado em: **18/04/2022**

Vinculada à Art nº:

Tipo de Contratante: **Pessoa Jurídica de Direito Privado**

3. Dados da Obra Serviço

Endereço: **Avenida SÃO LUÍS**

Complemento:

Cidade: **São Paulo**

Data de Início: **29/04/2021**

Previsão de Término: **20/04/2022**

Coordenadas Geográficas:

Finalidade: **Escolar**

Nº: **99**

Bairro: **REPÚBLICA**

UF: **SP**

CEP: **01046-001**

Código:

CPF/CNPJ:

4. Atividade Técnica

Quantidade

Unidade

Elaboração

1

Projeto

de Instalações Elétricas

145,14000

metro quadrado

Após a conclusão das atividades técnicas o profissional deverá proceder a baixa desta ART

5. Observações

ELABORAÇÃO DE PROJETO PARA MÓDULOS DE AMPLIAÇÃO DE SALAS DE ATIVIDADES PARA O PADRÃO CRECHE CR-1/CR-2, CONSIDERANDO : 01 MODULO C/ 02 SALAS DE ATIVIDADES E 01 MODULO COM 02 SALAS DE ATIVIDADES E SANITÁRIOS COM PREVISÃO DE PASSAGEM COBERTA (12.03.024 E 12.03.025).

6. Declarações

Acessibilidade: Declaro que as regras de acessibilidade previstas nas normas técnicas da ABNT, na legislação específica e no Decreto nº 5.296, de 2 de dezembro de 2004, não se aplicam às atividades profissionais acima relacionadas.

7. Entidade de Classe

0-NÃO DESTINADA

8. Assinaturas

Declaro serem verdadeiras as informações acima

SERPRO
 Assinado digitalmente por:
 Local PAULO AQUILA SOYAMA
 Sua autenticidade pode ser confirmada no endereço :
 <<http://www.serpro.gov.br/assinador-digital>>

PAULO AQUILA SOYAMA - CPF: 087.003.558-44

Consórcio Gestor Pri - JHE - CPF/CNPJ: 32.216.741/0001-09

9. Informações

- A presente ART encontra-se devidamente quitada conforme dados constantes no rodapé-versão do sistema, certificada pelo *Nosso Número*.

- A autenticidade deste documento pode ser verificada no site www.creasp.org.br ou www.confex.org.br

- A guarda da via assinada da ART será de responsabilidade do profissional e do contratante com o objetivo de documentar o vínculo contratual.

www.creasp.org.br
 Tel: 0800 017 18 11

E-mail: acessar link Fale Conosco do site acima





Anotação de Responsabilidade Técnica - ART
Lei nº 6.496, de 7 de dezembro de 1977

CREA-SP

Conselho Regional de Engenharia e Agronomia do Estado de São Paulo

ART de Obra ou Serviço
28027230220593553

1. Responsável Técnico

EURICO SATIO TANIGUCHI

Título Profissional: **Engenheiro Civil**

RNP: **2603871153**

Registro: **0600512880-SP**

Empresa Contratada: **EPS ENGENHARIA E CONSULTORIA LTDA - EPP**

Registro: **2076751-SP**

2. Dados do Contrato

Contratante: **Consórcio Gestor Pri-JHE**

CPF/CNPJ: **32.216.741/0001-09**

Endereço: **Rua LÍBERO BADARÓ**

Nº: **152**

Complemento: **12º ANDAR SALA 8**

Bairro: **CENTRO**

Cidade: **São Paulo**

UF: **SP**

CEP: **01008-000**

Contrato:

Celebrado em: **18/04/2022**

Vinculada à Art nº:

Valor: R\$ **12.000,00**

Tipo de Contratante: **Pessoa Jurídica de Direito Privado**

Ação Institucional:

3. Dados da Obra Serviço

Endereço: **Avenida SÃO LUÍS**

Nº: **99**

Complemento:

Bairro: **REPÚBLICA**

Cidade: **São Paulo**

UF: **SP**

CEP: **01046-001**

Data de Início: **29/04/2021**

Previsão de Término: **20/04/2022**

Coordenadas Geográficas:

Finalidade: **Escolar**

Código:

CPF/CNPJ:

4. Atividade Técnica

			Quantidade	Unidade
Elaboração				
1	Projeto	de Sistemas e de Instalações Hidráulicas	145,14000	metro quadrado

Após a conclusão das atividades técnicas o profissional deverá proceder a baixa desta ART

5. Observações

ELABORAÇÃO DE PROJETO PARA MÓDULO DE AMPLIAÇÃO DE SALAS DE ATIVIDADES PARA O PADRÃO CRECHE CR-1/CR-2, CONSIDERANDO : 01 MODULO C/ 02 SALAS DE ATIVIDADES E 01 MODULO COM 02 SALAS DE ATIVIDADES E SANITÁRIOS COM PREVISÃO DE PASSAGEM COBERTA (12.03.024 E 12.03.025)

6. Declarações

Acessibilidade: Declaro que as regras de acessibilidade previstas nas normas técnicas da ABNT, na legislação específica e no Decreto nº 5.296, de 2 de dezembro de 2004, não se aplicam às atividades profissionais acima relacionadas.

7. Entidade de Classe

0-NÃO DESTINADA

8. Assinaturas

Declaro serem verdadeiras as informações acima

_____ de _____ de _____
Local data

EURICO SATIO TANIGUCHI - CPF: 038.580.908-59

Consórcio Gestor Pri-JHE - CPF/CNPJ: 32.216.741/0001-09

9. Informações

- A presente ART encontra-se devidamente quitada conforme dados constantes no rodapé-versão do sistema, certificada pelo *Nosso Número*.

- A autenticidade deste documento pode ser verificada no site www.creasp.org.br ou www.confea.org.br

- A guarda da via assinada da ART será de responsabilidade do profissional e do contratante com o objetivo de documentar o vínculo contratual.

www.creasp.org.br

Tel: 0800 017 18 11

E-mail: acessar link Fale Conosco do site acima



Valor ART R\$ 88,78

Registrada em: 18/04/2022

Valor Pago R\$ 88,78

Nosso Numero: 28027230220593553

Versão do sistema

Impresso em: 19/04/2022 11:27:18

