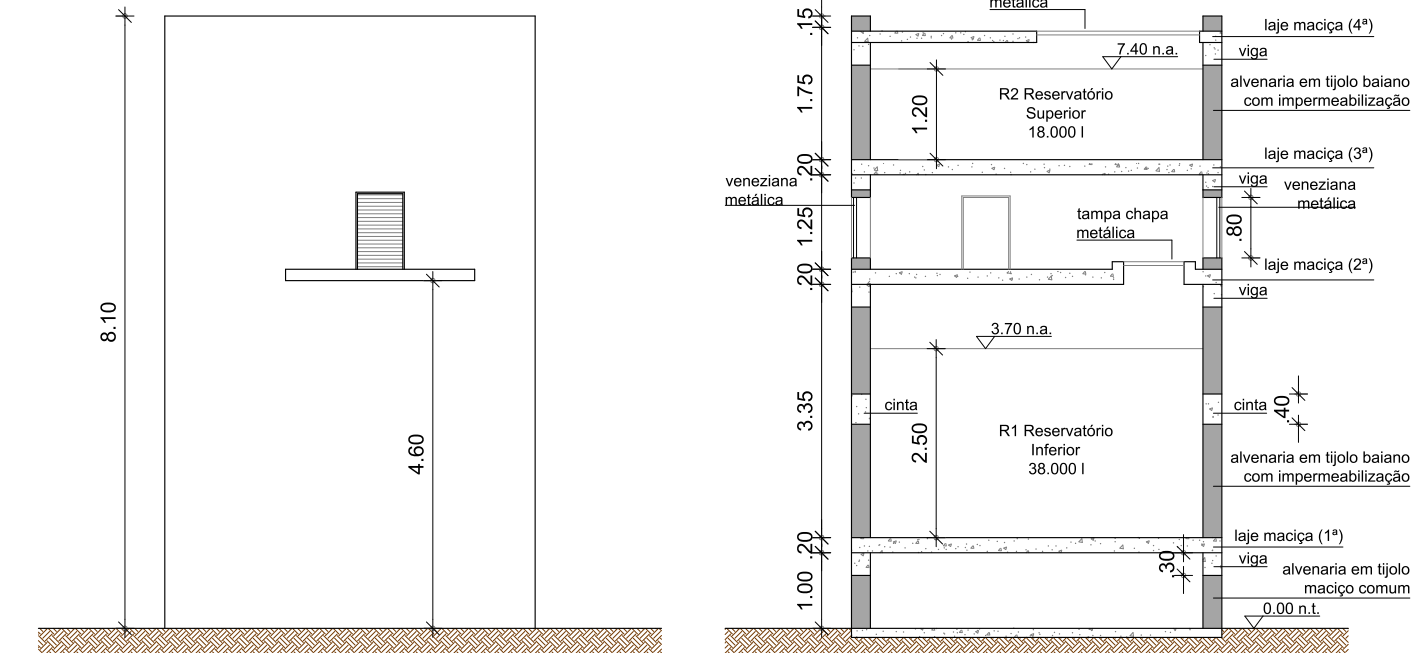
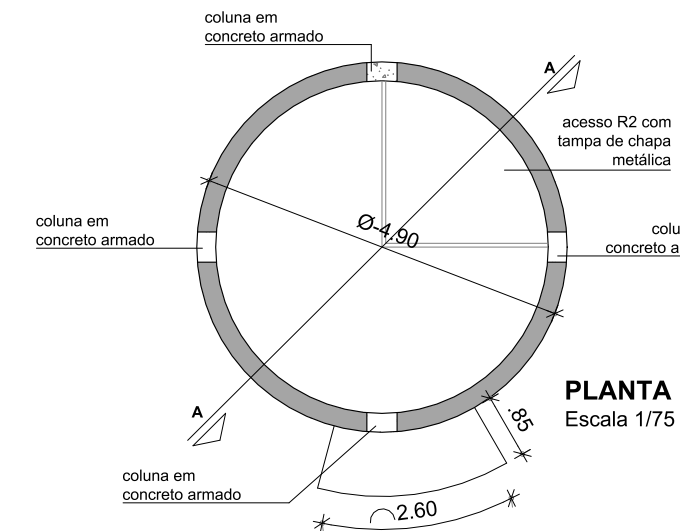


**DETALHE RESERVATÓRIO EXISTENTE A DEMOLIR**  
Escala 1/200

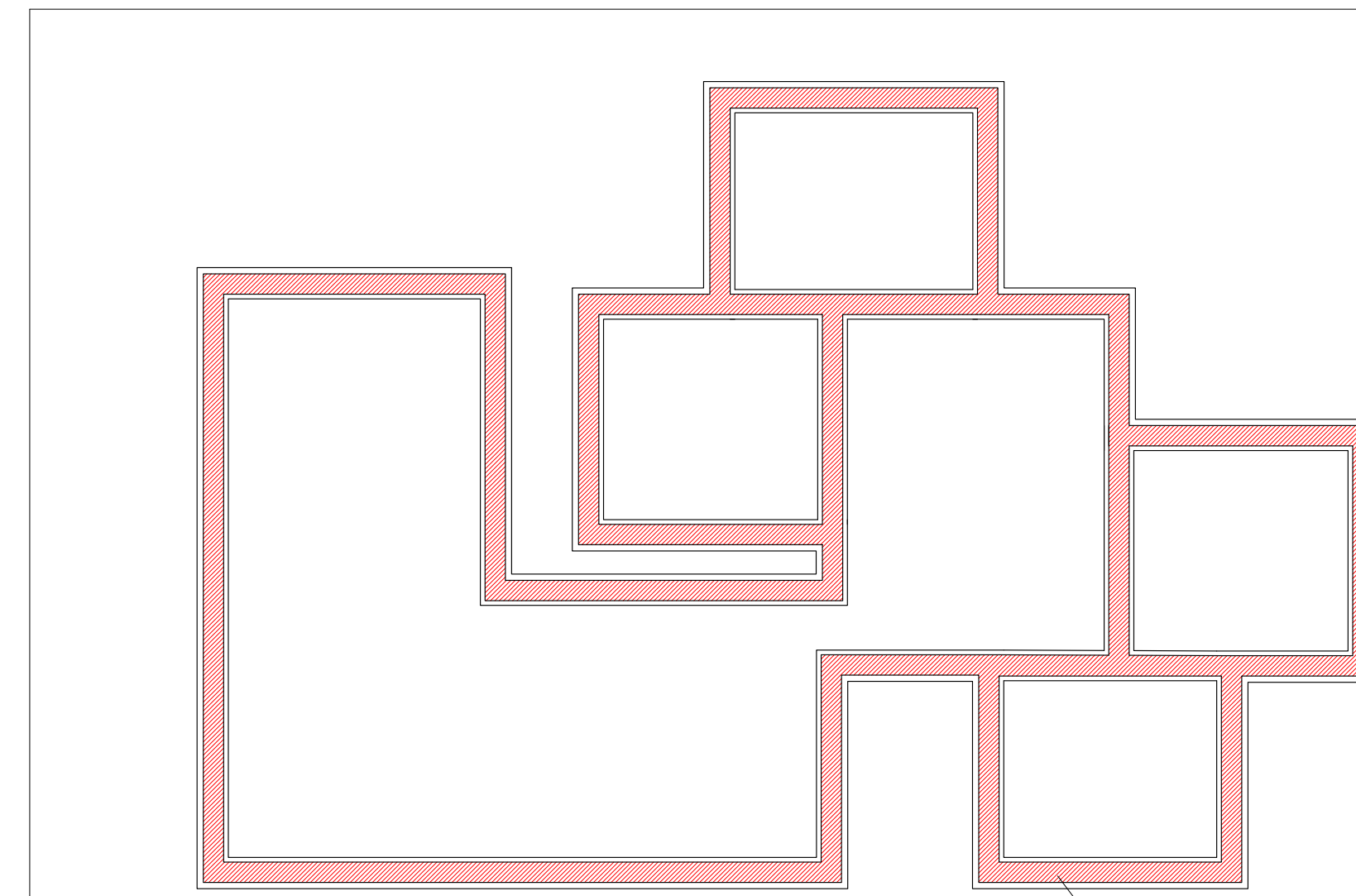


**ELEVAÇÃO**  
Escala 1/75

**CORTE AA**  
Escala 1/75

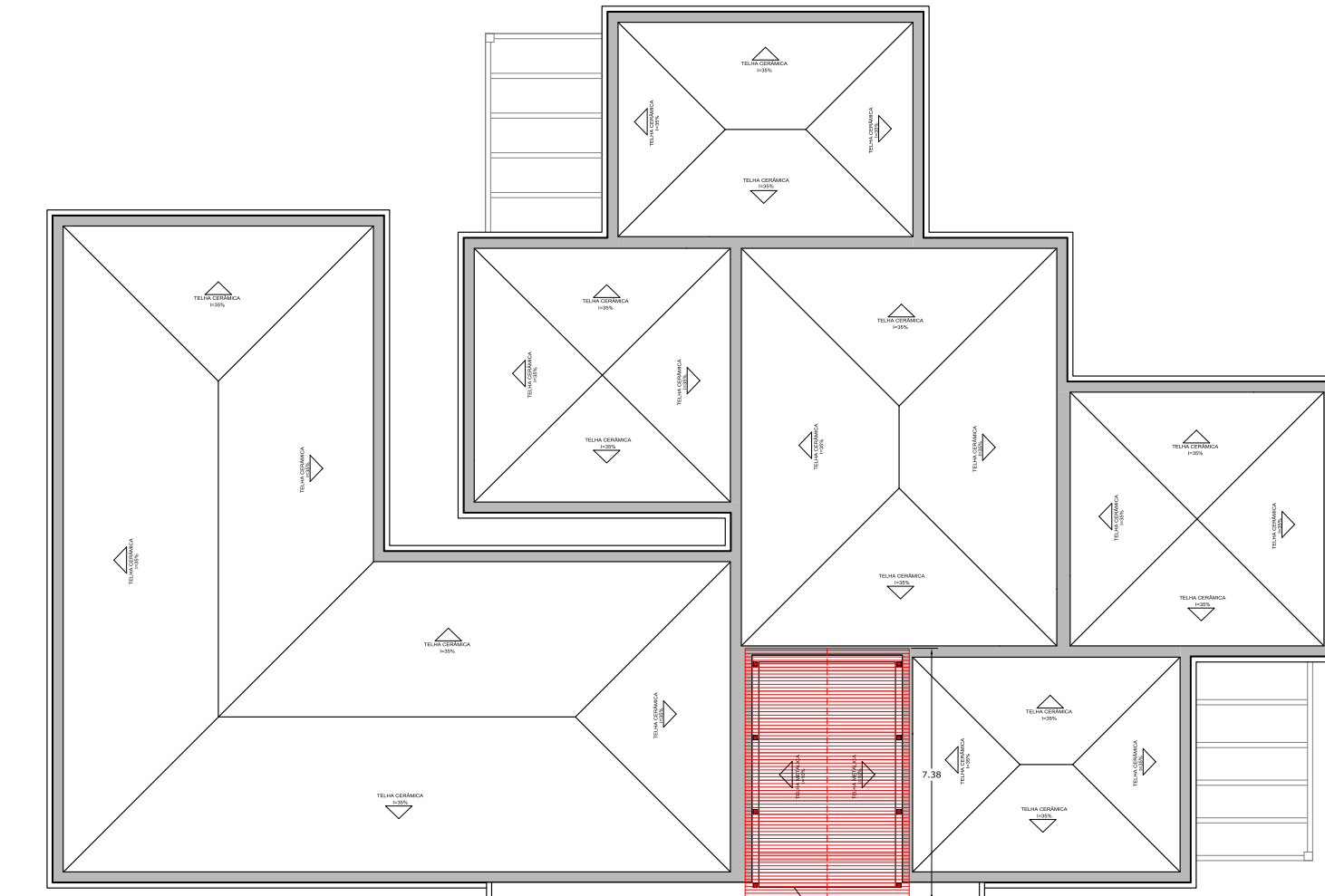


**PLANTA**  
Escala 1/75



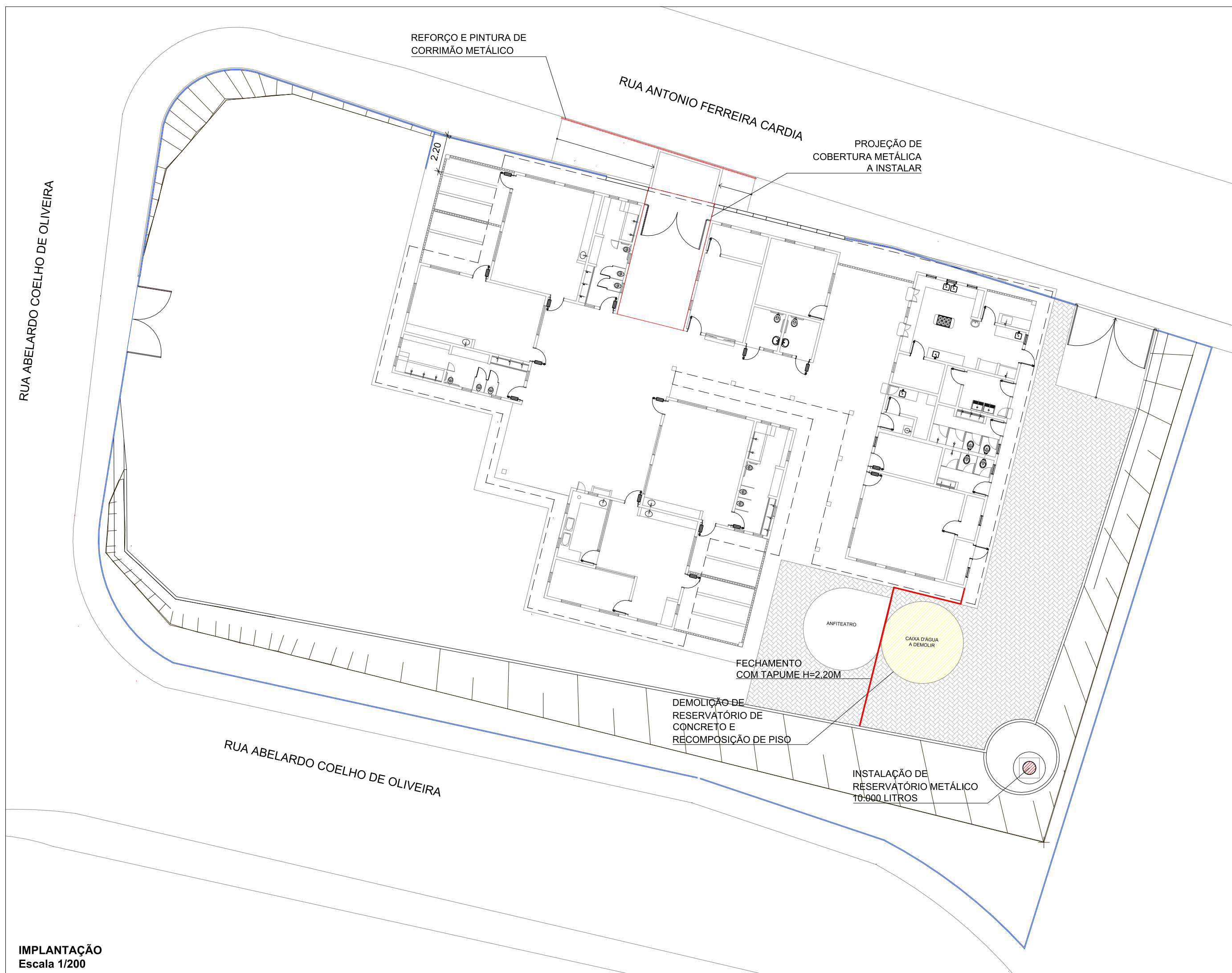
**IMPERMEABILIZAÇÃO CALHAS CONCRETO**  
Escala 1/200

IMPERMEABILIZAÇÃO DE CALHAS DE CONCRETO COM MANTA ASFÁLTICA



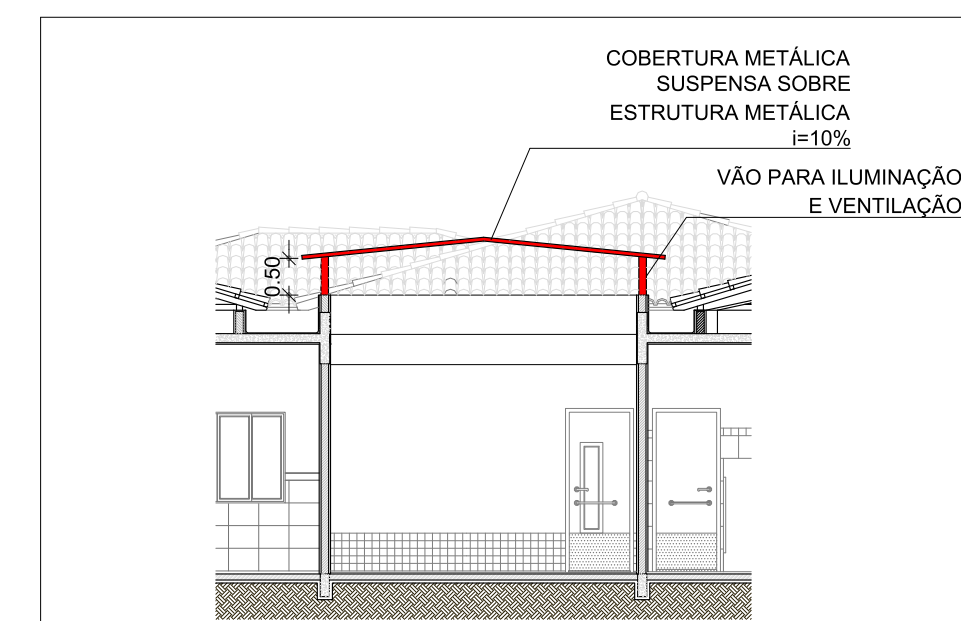
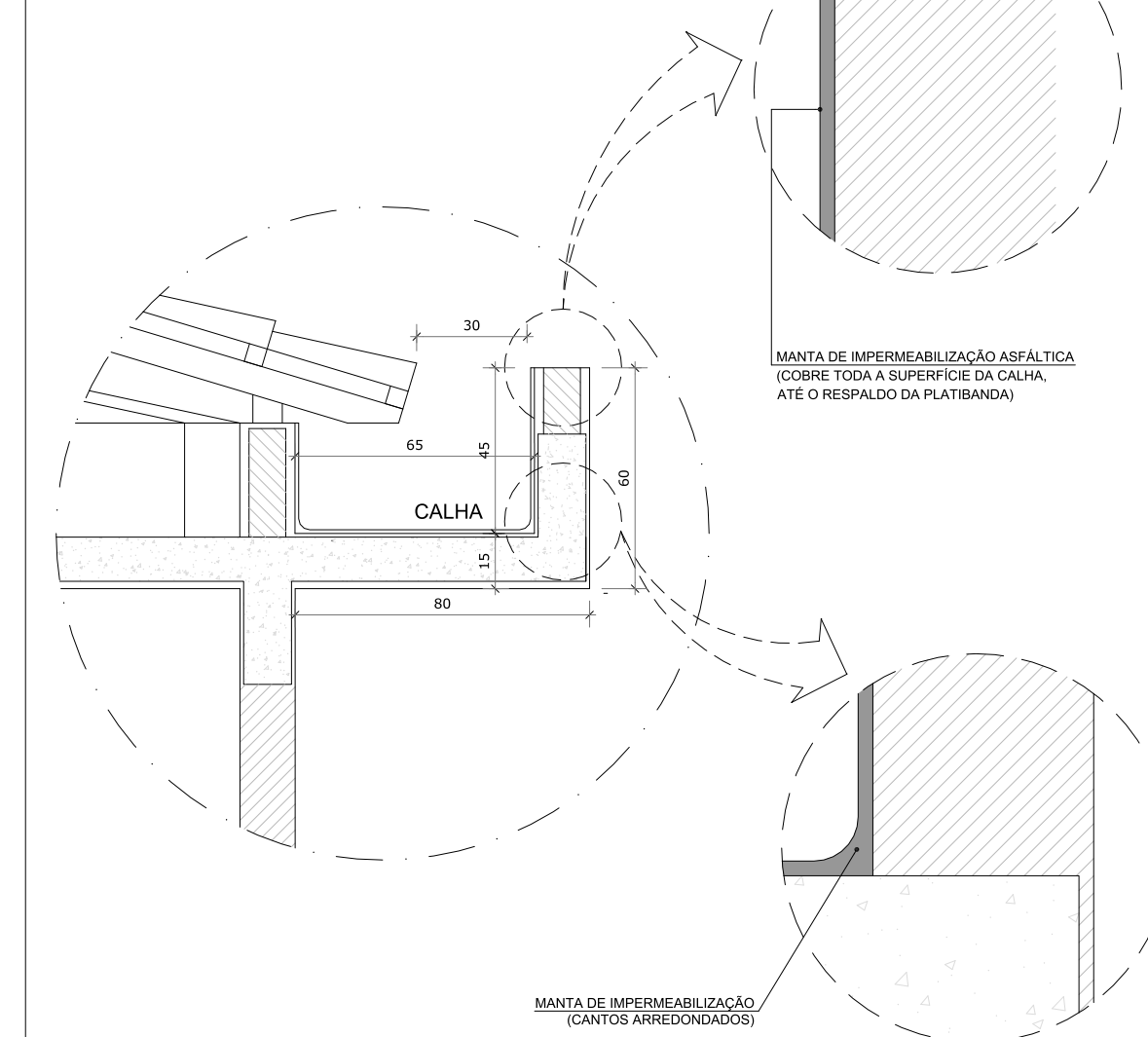
**COBERTURA**  
Escala 1/200

COBERTURA METÁLICA A INSTALAR



**IMPLANTAÇÃO**  
Escala 1/200

**DETALHE IMPERMEABILIZAÇÃO CALHAS DE CONCRETO**  
Escala 1/75



**COBERTURA METÁLICA A INSTALAR**  
Escala 1/100

**PROJETO DE ENGENHARIA**

**F. U.**

**IMPERMEABILIZAÇÃO DE CALHAS DE CONCRETO, EXECUÇÃO DE COBERTURA METÁLICA E FORNECIMENTO DE RESERVATÓRIO DE ÁGUA**

Titulo:  
**PREFEITURA DO MUNICÍPIO DE TIETÊ**  
Proprietário:

**EMEB PROF. "ROMEU RUI"**  
RUA ANTONIO FERREIRA CARDIA, 31 - ALTOS DO TIETÊ  
Local:

**TIETÊ - SP**  
Cidade - Estado

**INDICADAS**  
Escala:

**SITUAÇÃO S/ ESCALA**

**VIDE DESENHO**

Proprietário  
**PREFEITURA DO MUNICÍPIO DE TIETÊ**  
**VLAMIR DE JESUS SANDEI**  
**PREFEITO MUNICIPAL**

Autor do Projeto e Responsável Técnico  
**LUCAS AMADIO POLASTRE**  
**ARQUITETO**  
CAU/SP: A1466577  
**SECRETÁRIO DE OBRAS E PLANEJAMENTO**