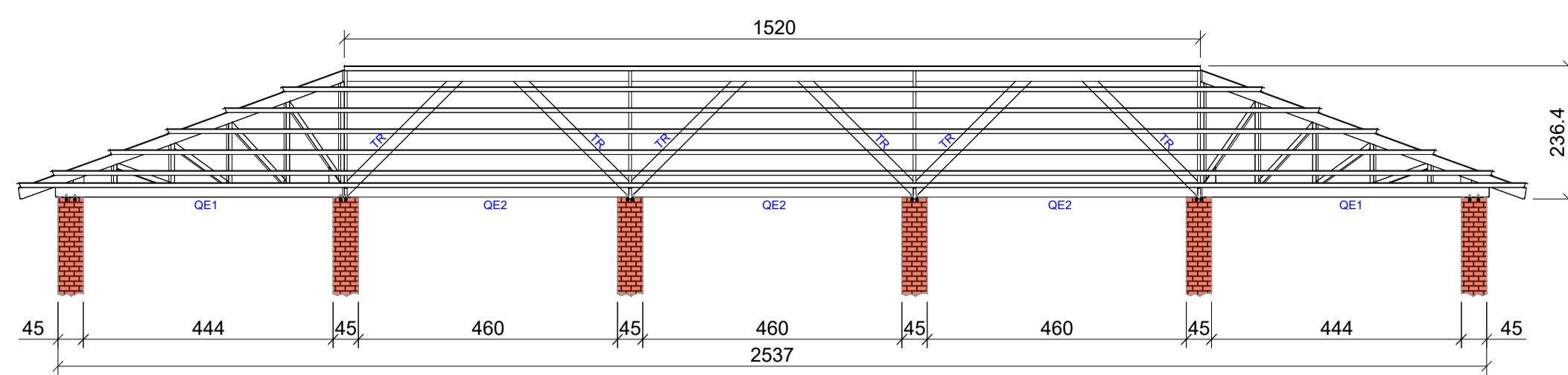
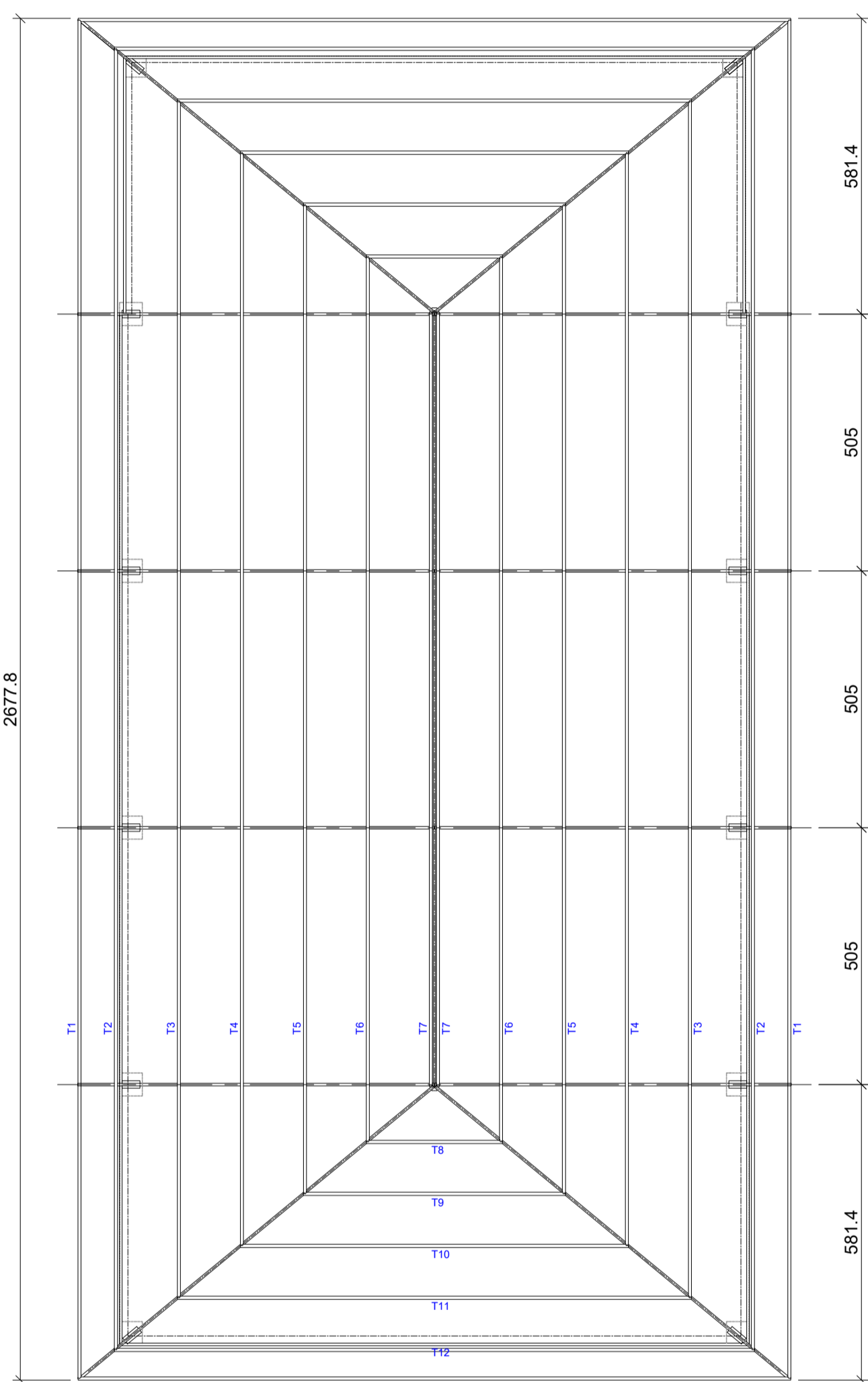
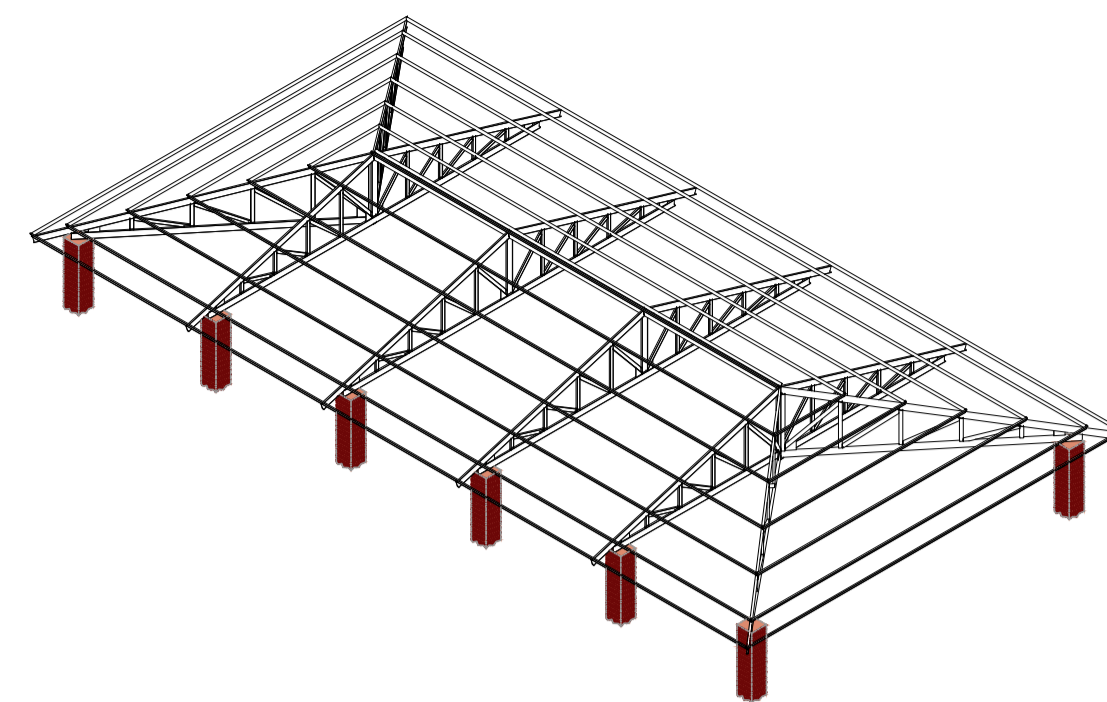


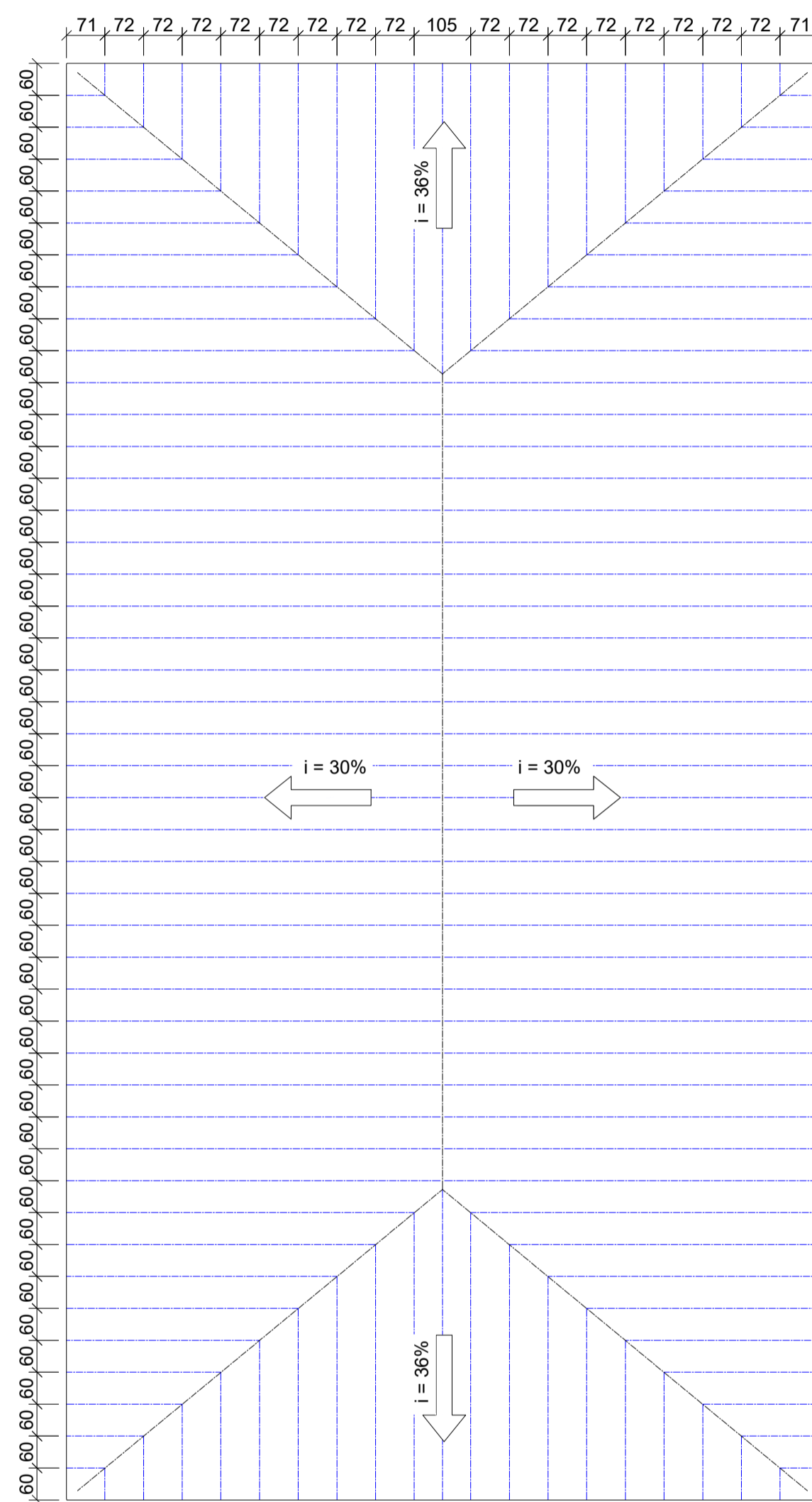
VISTA FRONTAL
Escala 1:100



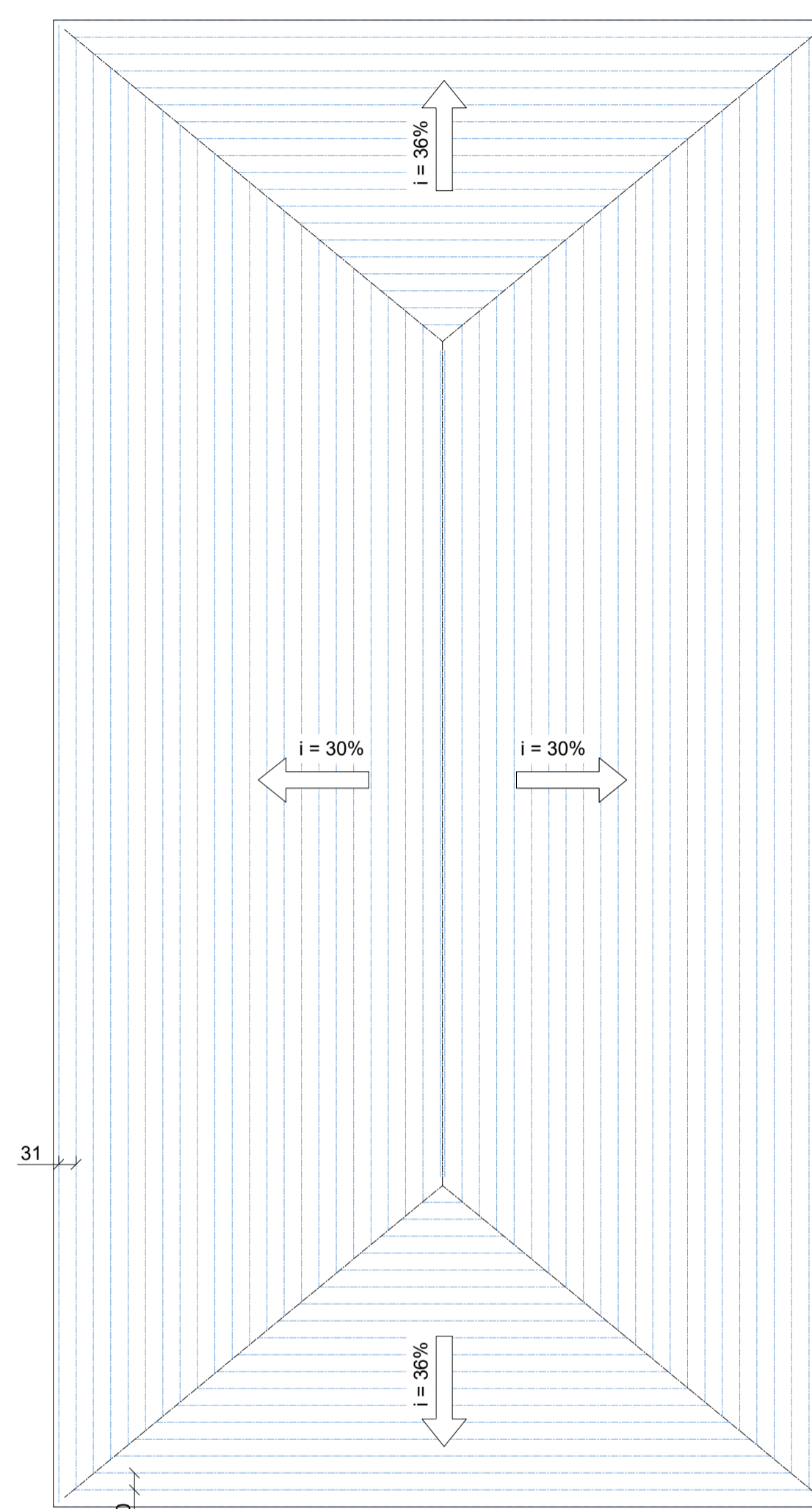
VISTA LATERAL
Escala 1:100



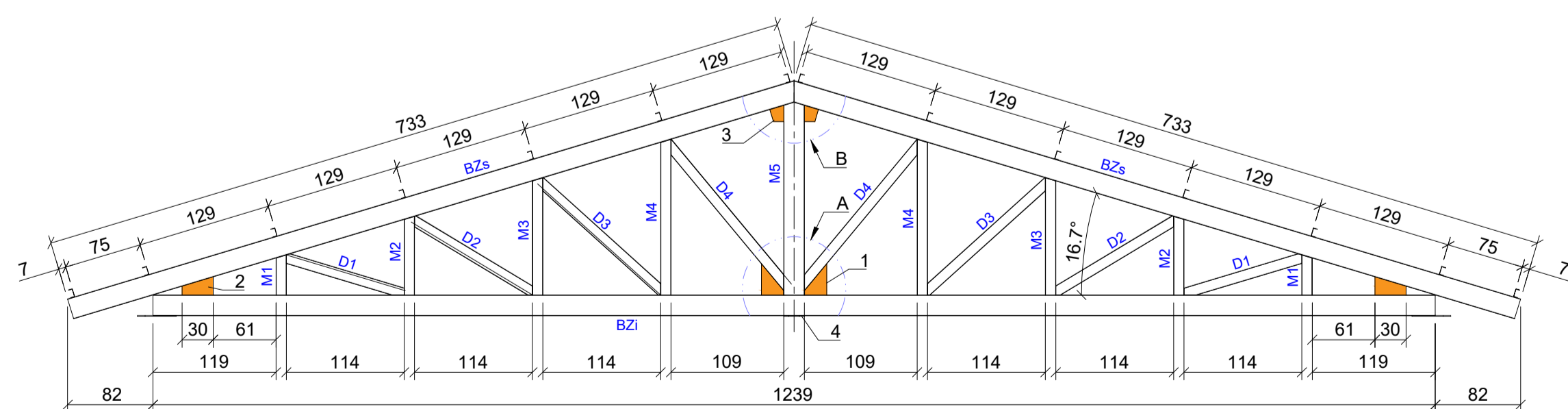
ARRANJO DAS TERÇAS
Escala 1:100



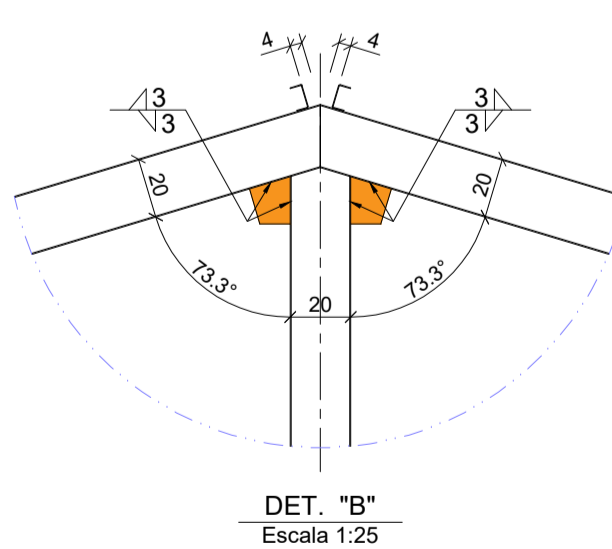
ARRANJO DOS PERFIS CAIBRO
Escala 1:100



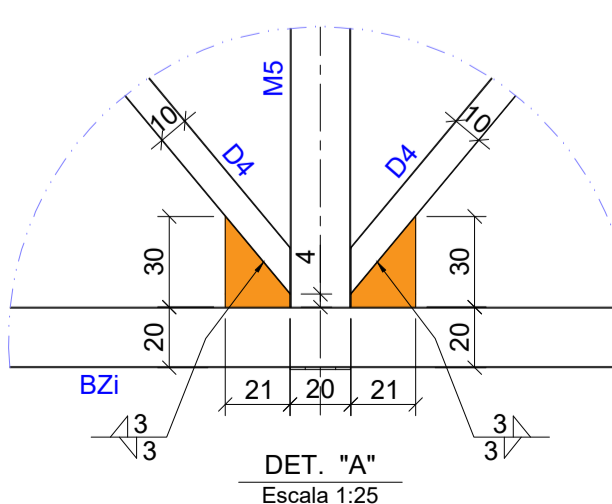
ARRANJO DOS PERFIS RIPA
Escala 1:100



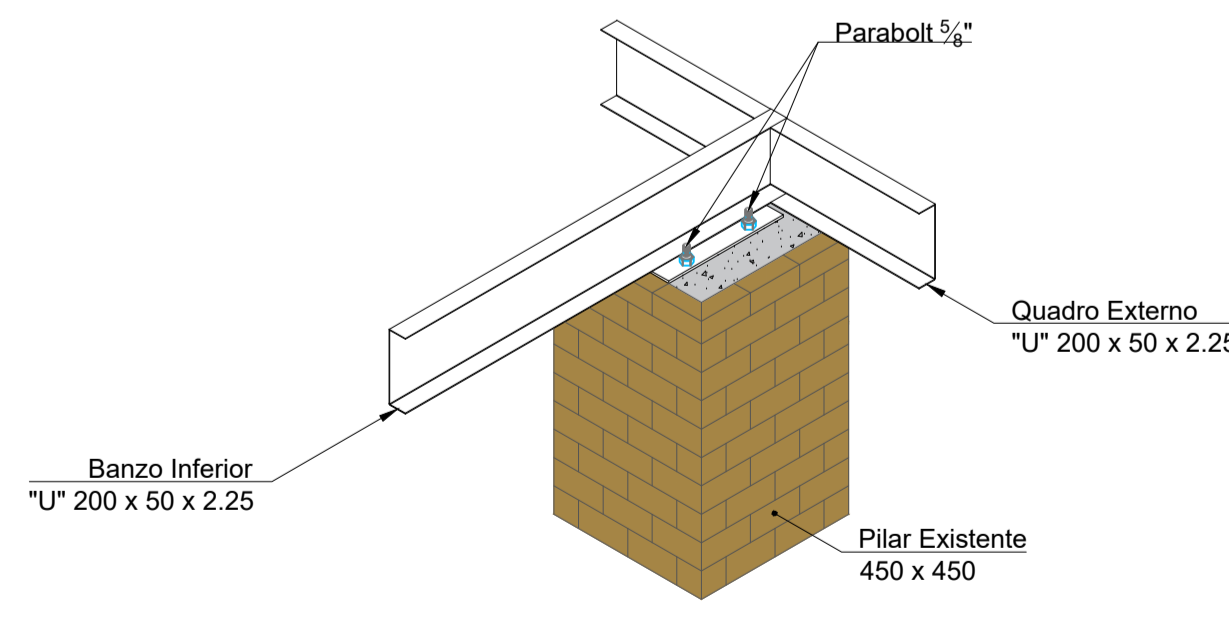
TERÇA PRINCIPAL
Escala 1:50



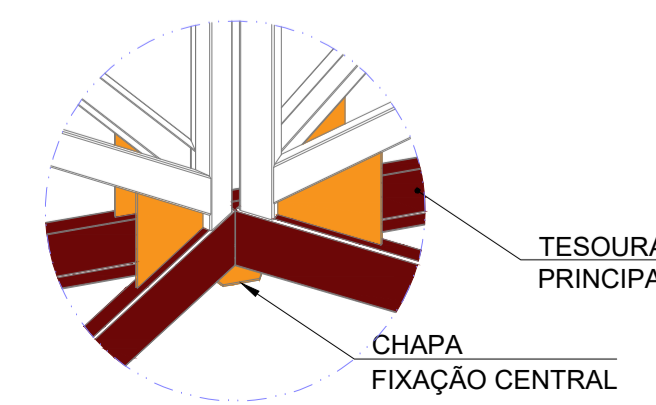
DET. "B"
Escala 1:25



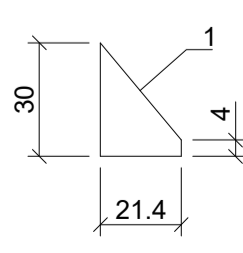
DET. "A"
Escala 1:25



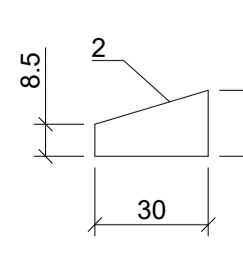
Travamento nos Pilares
Escala 1:20



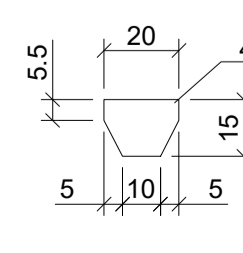
Travamento nas Tesouras
Escala 1:20



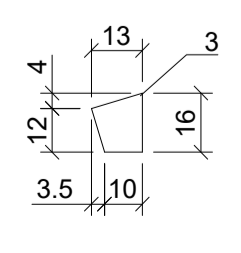
CH - ESP. 3mm
Escala 1:20



CH - ESP. 3mm
Escala 1:20



CH - ESP. 3mm
Escala 1:20



CH - ESP. 3mm
Escala 1:20

LISTA MATERIAL				
ITEM	DESCRIÇÃO	QTDE.	COMP. (mm)	PESO (Kg)
M1	PERFIL "U" 100 x 50 x 2.25	12	386,00	16,98
M2	PERFIL "U" 100 x 50 x 2.25	12	758,00	33,35
M3	PERFIL "U" 100 x 50 x 2.25	12	1130,00	49,72
M4	PERFIL "U" 100 x 50 x 2.25	12	1502,00	66,09
M5	PERFIL "U" 100 x 50 x 2.25	6	1860,00	40,92
BZs	PERFIL "U" 200 x 50 x 2.25	12	7328,00	451,40
BZ1	PERFIL "U" 200 x 50 x 2.25	6	12390,00	381,61
D1	PERFIL "U" 100 x 50 x 2.25	12	1200,00	52,80
D2	PERFIL "U" 100 x 50 x 2.25	12	1365,00	60,06
D3	PERFIL "U" 100 x 50 x 2.25	12	1600,00	70,40
D4	PERFIL "U" 100 x 50 x 2.25	12	1817,00	79,95
TR	PERFIL "U" 200 x 50 x 2.25	6	2900,00	89,32
OE1	PERFIL "U" 200 x 50 x 2.25	4	5125,00	105,23
OE2	PERFIL "U" 200 x 50 x 2.25	6	5048,00	155,48
OE3	PERFIL "U" 200 x 50 x 2.25	2	12310,00	126,38
T1	PERFIL "U" 120 x 40 x 2.25 (Terça)	2	26700,00	179,78
T2	PERFIL "U" 120 x 40 x 2.25 (Terça)	2	25570,00	172,17
T3	PERFIL "U" 120 x 40 x 2.25 (Terça)	2	23525,00	158,40
T4	PERFIL "U" 120 x 40 x 2.25 (Terça)	2	21482,00	144,65
T5	PERFIL "U" 120 x 40 x 2.25 (Terça)	2	19437,00	130,88
T6	PERFIL "U" 120 x 40 x 2.25 (Terça)	2	17393,00	117,11
T7	PERFIL "U" 120 x 40 x 2.25 (Terça)	2	15200,00	102,35
T8	PERFIL "U" 120 x 40 x 2.25 (Terça)	2	2673,00	18,00
T9	PERFIL "U" 120 x 40 x 2.25 (Terça)	2	5151,00	34,68
T10	PERFIL "U" 120 x 40 x 2.25 (Terça)	2	7629,00	51,37
T11	PERFIL "U" 120 x 40 x 2.25 (Terça)	2	10107,00	68,05
T12	PERFIL "U" 120 x 40 x 2.25 (Terça)	2	12585,00	84,74
T13	PERFIL "U" 120 x 40 x 2.25 (Terça)	2	14018,00	94,39
C	PERFIL "U" 75 x 40 x 2.25 (Caibro)	107	6000,00	1658,50
R	PERFIL "U" 50 x 25 x 2.25 (Ripa)	202	6000,00	1947,28
CHU	CHUMBADOR 5/8" x 80mm	48	80,00	
1	CHAPA 1/2"	12	300 x 214 x 1/2"	19,20
2	CHAPA 1/2"	12	300 x 175 x 1/2"	15,70
3	CHAPA 1/2"	12	160 x 130 x 1/2"	6,22
4	CHAPA 1/2"	2	200 x 150 x 1/2"	1,50
PESO TOTAL (Kg)				6784,67

NOTAS

Logo

NUMERO	EMISSÃO	DESCRIÇÃO	DATA
00	Emissão Inicial		10/07/2023

Contratante:
IPÊ AMBIENTAL ENGENHARIA LTDA

Endereço:
Rua Joaquim Teixeira Toledo, 335- Sala 04

Endereço obra:
Estrada Municipal Abílio Bertola, S/N

Barro: Centro

Cidade: São Pedro

Estado: SP

Nº do contrato:

Data de aprovação:
10/07/2023

Data de elaboração:
10/07/2023

Projeto/Desenhista:
Isaque Cruz

Aprovado por:
Eng. Vinicius Maichaki

Projeto de ref.:
TTE - PARQUE ECOLÓGICO-ETAPA 1 - ARQ. R00

Projeto:
COBERTURA SALÃO DE FESTAS

Título:
ESTRUTURA METÁLICA

Locação/ Cortes/ Detalhamento/ Quantitativo

Engenheiro responsável:
Eng. Vinicius Maichaki
CREA: 60709/19832

ATENÇÃO
Este projeto é de propriedade da Harpia Engenharia sendo proibido sua reprodução ou utilização total ou parcial sem prévia autorização por escrito da empresa.

Endereço:
Rua Monte Pascoal, 540. Jardim Ibirapuera- Piracicaba/ SP (19) 9. 9680-2959

Telefone:
011-9-9680-2959

E-mail:
eng.vinicius.maichaki@outlook.com

Unidade: cm

Indi: 01/xx

00

A1

Código Observação: