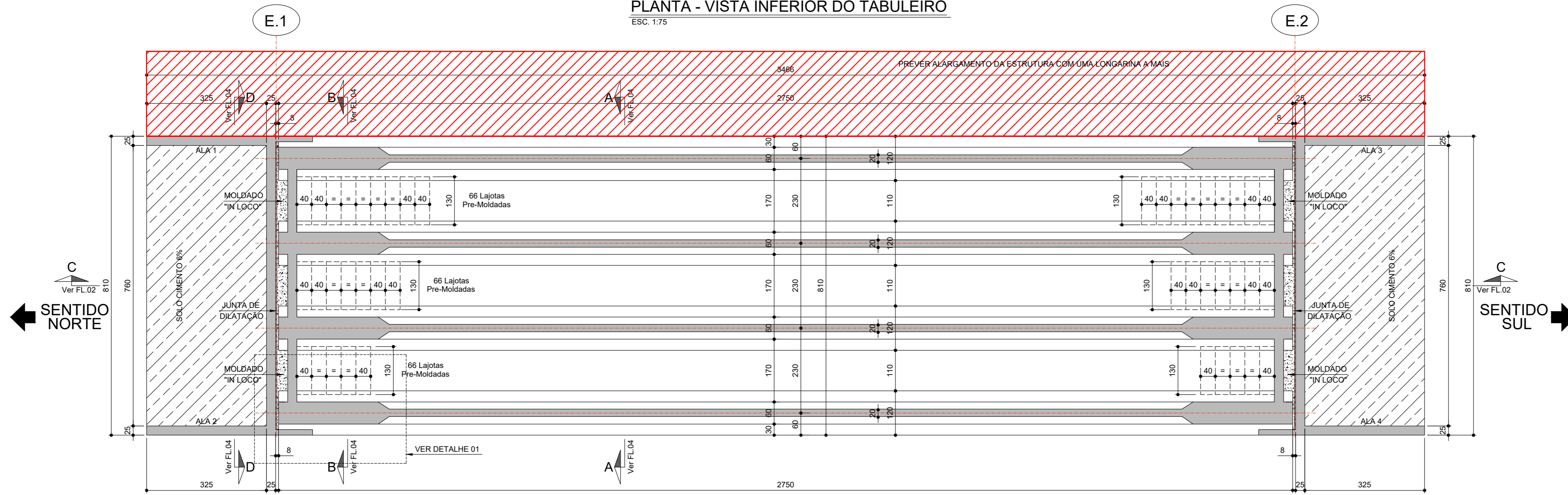


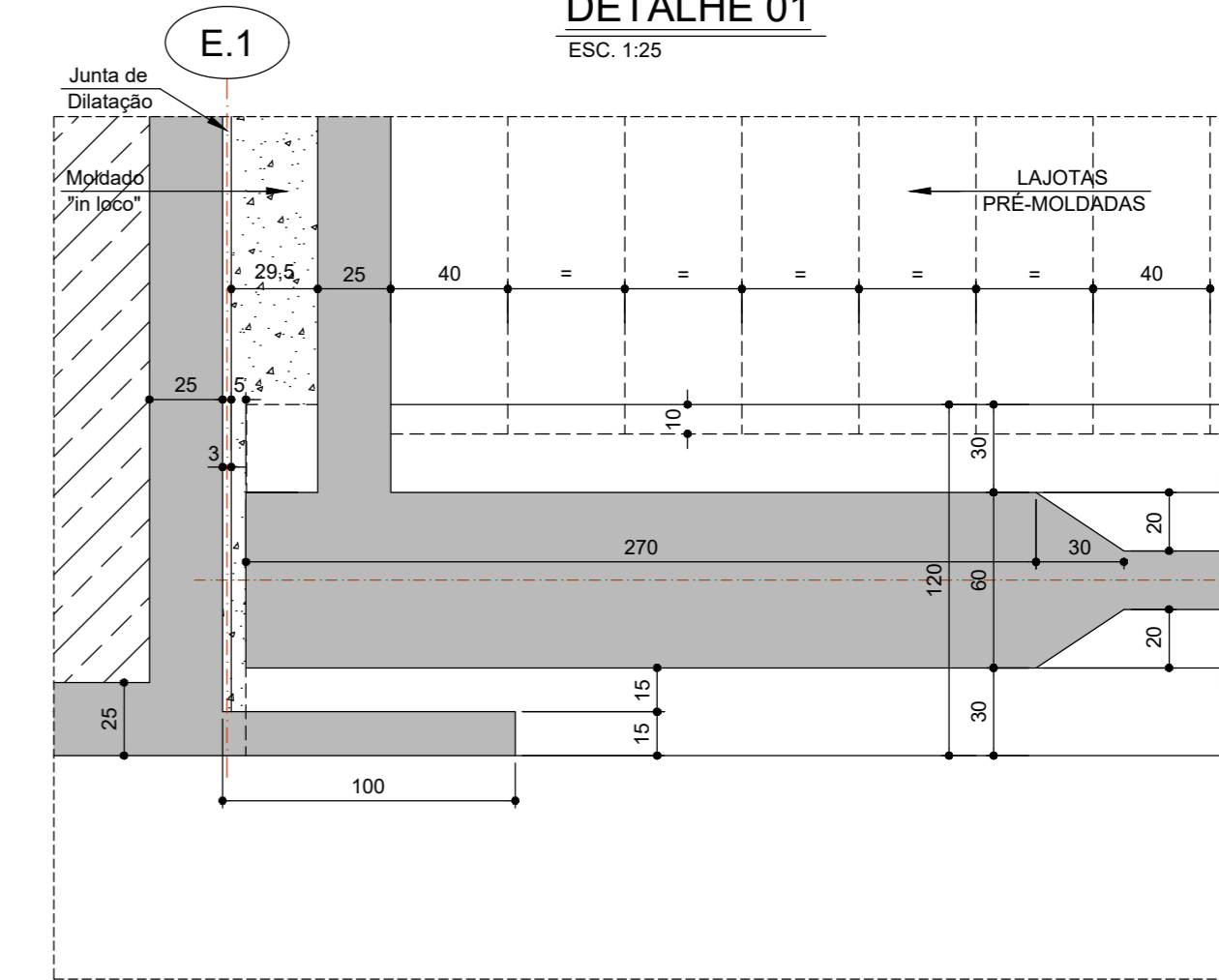
**PLANTA - VISTA INFERIOR DO TABULEIRO**

ESC. 1:75



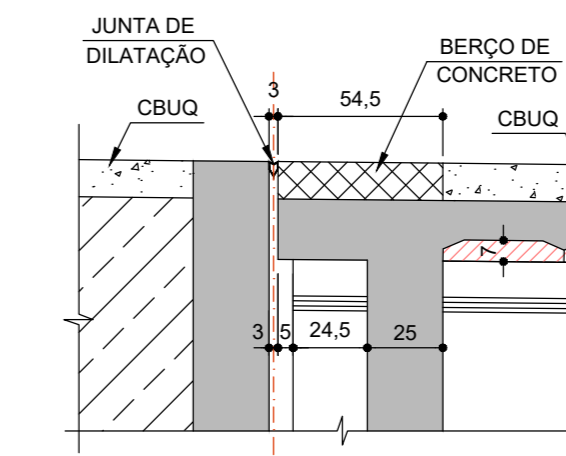
**DETALHE 01**

ESC. 1:25



**CORTE E-E BERÇO DE CONCRETO (2x)**

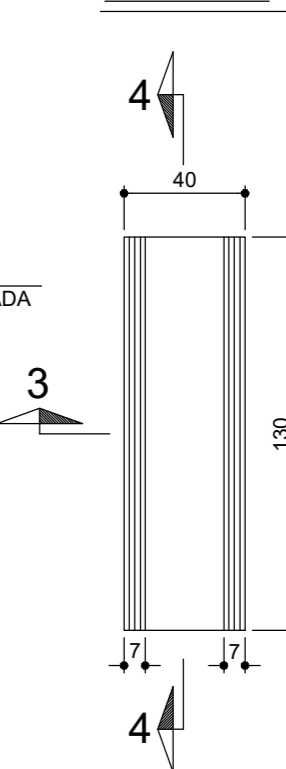
ESC. 1:25



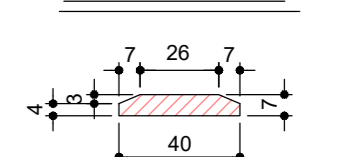
**DET. DAS LAJOTAS PRÉ-MOLDADAS (198x)**

ESC. 1:25

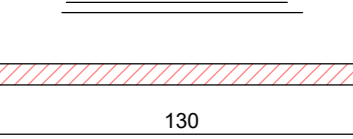
**PLANTA**



**CORTE 3-3**

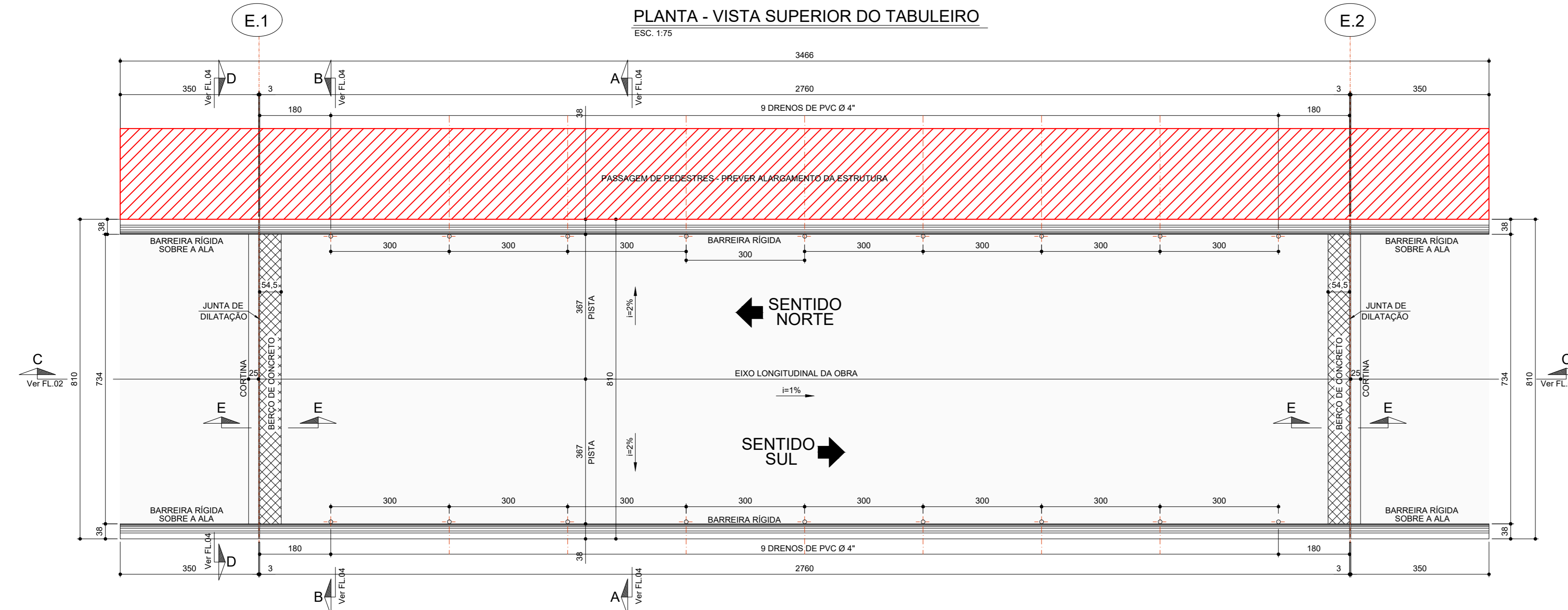


**CORTE 4-4**



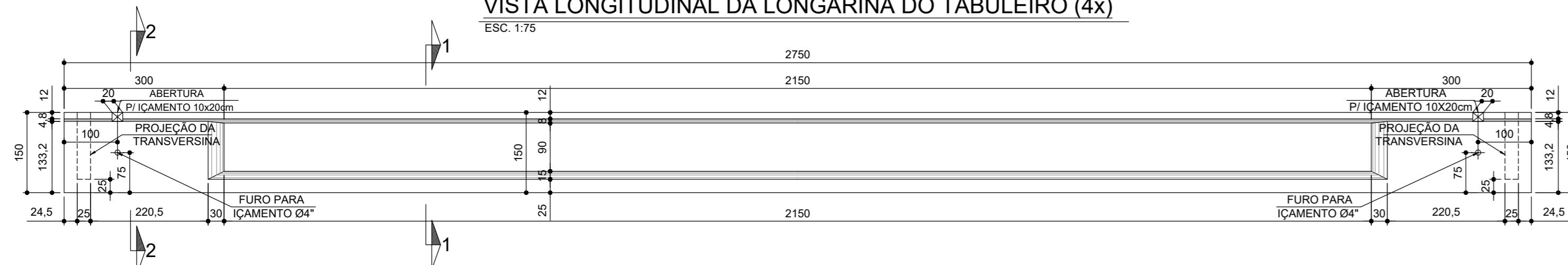
**PLANTA - VISTA SUPERIOR DO TABULEIRO**

ESC. 1:75



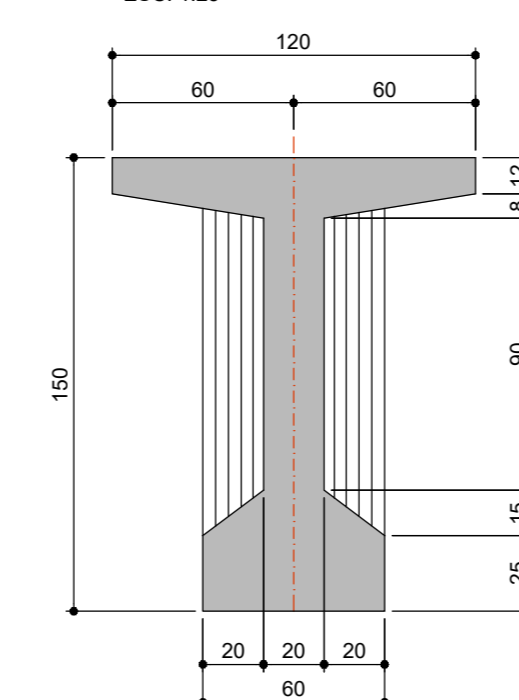
**VISTA LONGITUDINAL DA LONGARINA DO TABULEIRO (4x)**

ESC. 1:75



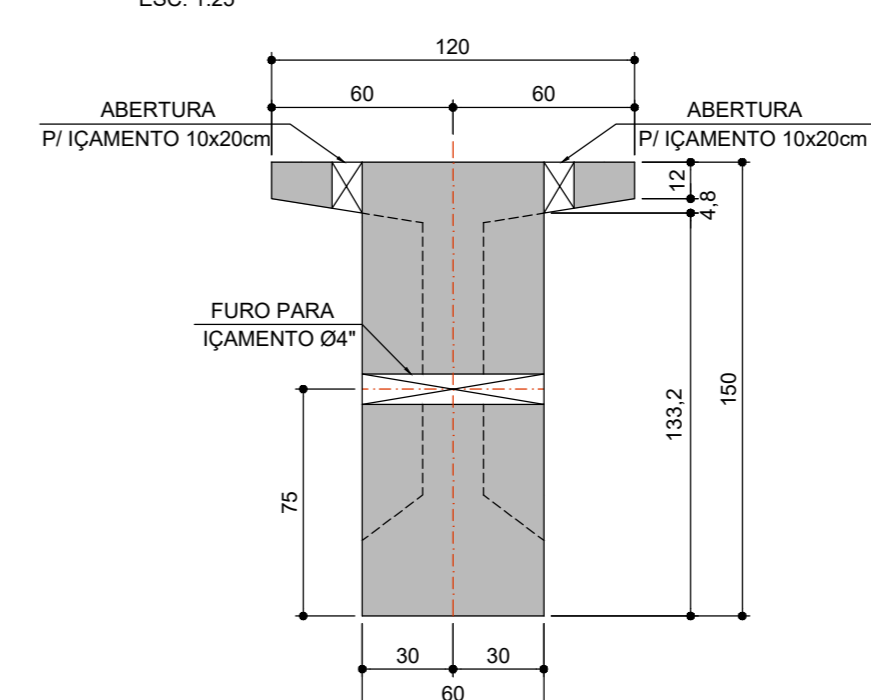
**CORTE 1-1 (VÃO)**

ESC. 1:25



**CORTE 2-2 (ENGRESSAMENTO)**

ESC. 1:25



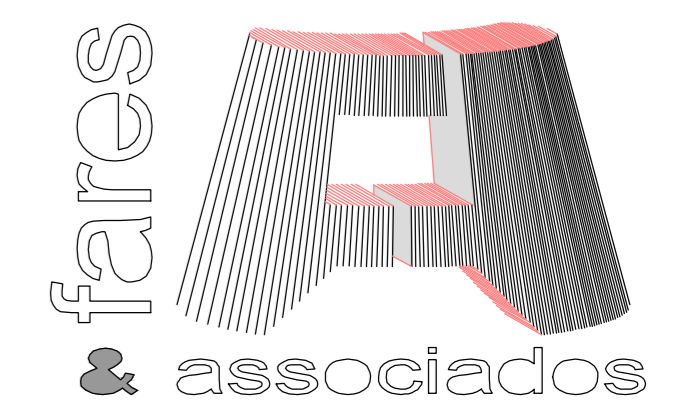
**Notas:**

- 1 - Medidas em cm.
- 2 - Ver notas gerais na FL.02.

**LEGENDA**

- NOVO EM CORTE
- SOLO CIMENTO 6%
- BERÇO DE CONCRETO
- ATERRO COMPACTADO
- CONCRETO MAGRO
- NOVO EM VISTA
- ALARGAMENTO DA ESTRUTURA

n°	Data	Revisão



Projeto EXECUTIVO ESTRUTURAL DA PONTE JOSÉ CÍTRINI SACCONI  
 Cliente P.M. TIETÉ  
 Local BAIRRO MANDISSUNUNGA - TIETÉ - SP  
 Assunto Escala

**FORMA DA SUPERESTRUTURA E DETALHES**

Proj. Cristian Assal  
 Des. Rodrigo Allan  
 Verif. RODOLFO  
 Aprov.   
 Proj. n°

03

Projeto Executivo Estrutural da Ponte José Citrini Sacconi

escala de projeto